



Вентиляторы радиальные ВРАВ



По вопросам продаж и поддержки обращайтесь:

Архангельск (8182)63-90-72
Астана +7(7172)727-132
Белгород (4722)40-23-64
Брянск (4832)59-03-52
Владивосток (423)249-28-31
Волгоград (844)278-03-48
Вологда (8172)26-41-59
Воронеж (473)204-51-73
Екатеринбург (343)384-55-89
Иваново (4932)77-34-06
Ижевск (3412)26-03-58
Казань (843)206-01-48

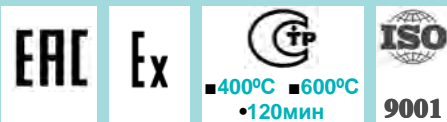
Калининград (4012)72-03-81
Калуга (4842)92-23-67
Кемерово (3842)65-04-62
Киров (8332)68-02-04
Краснодар (861)203-40-90
Красноярск (391)204-63-61
Курск (4712)77-13-04
Липецк (4742)52-20-81
Магнитогорск (3519)55-03-13
Москва (495)268-04-70
Мурманск (8152)59-64-93
Набережные Челны (8552)20-53-41

Нижний Новгород (831)429-08-12
Новокузнецк (3843)20-46-81
Новосибирск (383)227-86-73
Орел (4862)44-53-42
Оренбург (3532)37-68-04
Пенза (8412)22-31-16
Пермь (342)205-81-47
Ростов-на-Дону (863)308-18-15
Рязань (4912)46-61-64
Самара (846)206-03-16
Санкт-Петербург (812)309-46-40
Саратов (845)249-38-78

Смоленск (4812)29-41-54
Сочи (862)225-72-31
Ставрополь (8652)20-65-13
Тверь (4822)63-31-35
Томск (3822)98-41-53
Тула (4872)74-02-29
Тюмень (3452)66-21-18
Ульяновск (8422)24-23-59
Уфа (347)229-48-12
Челябинск (351)202-03-61
Череповец (8202)49-02-64
Ярославль (4852)69-52-93

ВРАВ

ВЕНТИЛЯТОРЫ РАДИАЛЬНЫЕ
производства ООО «ВЕЗА»



•020 •025 •028 •031 •035 •040 •045 •050 •063 •080
•063 •080 •100 •125

- по 1 конструктивной схеме
- по 5 конструктивной схеме

ИСПОЛНЕНИЕ

- **Общепромышленное (Н)**
 - **Коррозионностойкое (•К1 •К3)**
 - **Взрывозащищенное (В)**
 - **Взрывозащищенное (ВС)**
 - **Взрывозащищенное коррозионностойкое (•ВК1 •ВК3)**
 - **Взрывозащищенное коррозионностойкое (•ВСК1 •ВСК3)**
- кроме режима ДУ и ПД
 - только по 1 конструктивной схеме исполнения и кроме режима ДУ и ПД
 - для группы газов IIC только водород по ГОСТ Р 55026-2012; только по 1 конструктивной схеме исполнения и кроме режима ДУ и ПД
 - только по 1 конструктивной схеме исполнения и кроме режима ДУ и ПД
 - для группы газов IIC только водород по ГОСТ Р 55026-2012; только по 1 конструктивной схеме исполнения и кроме режима ДУ и ПД

НАЗНАЧЕНИЕ

- Системы вентиляции и воздушного отопления – режим работы: **•Т80**
- Санитарно-технические и производственные установки – режим работы: **•Т80 •Т200**
- Системы противодымной вентиляции – режим работы: **•ДУ400 •ДУ600**
- Системы ПД - противодымной подпорной вентиляции – режим работы: **•ПД**

КОНСТРУКЦИЯ

Вентиляторы ВРАВ имеют рабочее колесо барабанного типа левого или правого вращения с загнутыми вперед лопатками специальной формы.

Спиральный корпус - поворотный.

Вентиляторы комплектуют стандартными 3-х фазными асинхронными односкоростными двигателями.

Для положения корпуса П0 (ЛО) для 1-й категории размещения (уличное) предусмотрена

защита от атмосферных осадков ЗОНТ-ВРАН (заказывается отдельно, как опция); для положения корпуса П90 (ЛО) - КОЗЫРЕК (заказывается отдельно, как опция).

Предлагается дополнительная комплектация вентиляторов опциями – см. раздел каталога «Дополнительная комплектация».

ЭКСПЛУАТАЦИЯ

Вентиляторы могут эксплуатироваться в условиях умеренного (У), умеренного и холодного (УХЛ) и тропического (Т) климата 1-й категории размещения по ГОСТ 15150.

Условия эксплуатации:

- температура окружающей среды
- от минус 45 до + 40°С для умеренного климата,

- от минус 60 до +40°С для умеренного и холодного климата,
- от минус 10 до +50°С для тропического климата;
- среднее значение виброскорости внешних источников вибрации в местах установки вентилятора не более 2мм/с;
- условия по перемещаемой среде - в таблице 1, стр.12.



МАРКИРОВКА

Пример:

Вентилятор радиальный ВРАВ; типоразмер 063; режим работы Т80; исполнение общепромышленное; номинальная мощность $N_{ном}=7,5$ кВт, число полюсов 6; климатическое исполнение У2; конструктивное исполнение 5; положение корпуса П90; без ТШК:

ВРАВ-063-Т80-Н-00750/6-У2-5-П90-0

Обозначение: •**ВРАВ**

Типоразмер вентилятора:

•020•025•028•031•035•040•045•050•056•063•071•080•090•100•112•125

Режим работы:

- Т80** - температура перемещаемой среды до 80°C (время работы – постоянно)
- Т200** - температура перемещаемой среды до 200°C (время работы – постоянно)
- ДУ400** - температура перемещаемой среды 400°C с типоразмера 050 (время работы – 120мин)
- ДУ600** - температура перемещаемой среды 600°C с типоразмера 050 (время работы – 120мин)
- ПД** - температура перемещаемой среды до 80°C (время работы – 120 мин)

Исполнение:

- Н** - общепромышленное
- К1** •**К3** - коррозионностойкое
- В** - взрывозащищенное
- ВС** - взрывозащищенное для группы газов IIC только водород
- ВК1** •**ВК3** - взрывозащищенное коррозионностойкое
- ВСК1** •**ВСК3** - взрывозащищенное коррозионностойкое для группы газов IIC только водород

Параметры двигателя¹: •**И/Р**

И² - индекс мощности см. – таблицу 1

Р - число полюсов: 2(3000 оборотов) 4(1500оборотов) 6(1000 оборотов) 8(750 оборотов)

Климатическое исполнение: •У1³ •У2 •УХЛ1³ •УХЛ2 •Т1³ •Т2

Конструктивное исполнение: •1 •5

Положение корпуса: •П0 •П45 •П90 •П270 •П315
•Л0 •Л45 •Л90 •Л270 •Л315

Вентилятор с ТШК: •**ТШК**

Вентилятор без ТШК: •0

Примечание:

- ¹ Все двигатели по умолчанию поставляются с напряжением питания 380В, 50Гц, прямой пуск. Исполнение на другие напряжения и способы подключения по специальному согласованию. Пуск двигателей от 15 кВт должен выполняться с применением софт стартера МСД.
- ² Индекс мощности – см. таблицу 1.
- ³ Для климатического исполнения •У1 •УХЛ1 •Т1 предусмотрена дополнительная защита двигателя и выхлопа вентилятора.
- Дополнительная комплектация заказывается отдельными позициями, как опции (см. раздел «Дополнительная комплектация»).
- Специальные требования к вентилятору указываются дополнительно и согласовываются с изготовителем.

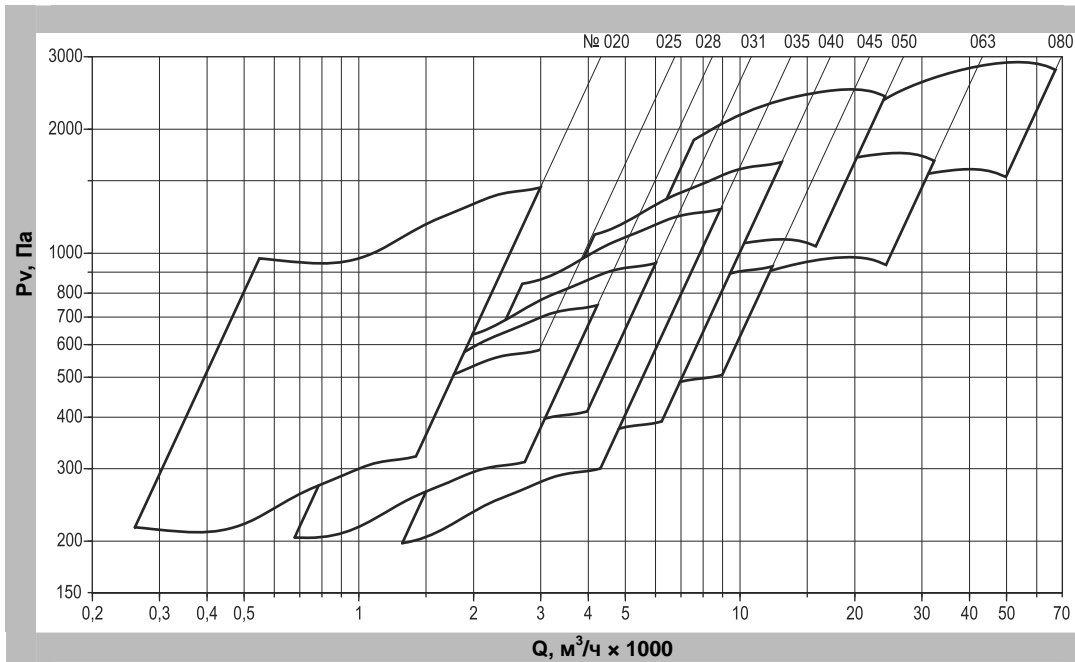
Таблица 1

	ВРАВ		
Номинальная мощность (Nном), кВт	0,25...0,75	1,1...7,5	11...90
Индекс мощности (И)	00025...00075	00110...00750	01100...09000

Исполнение 1

Области
аэродинамических
параметров

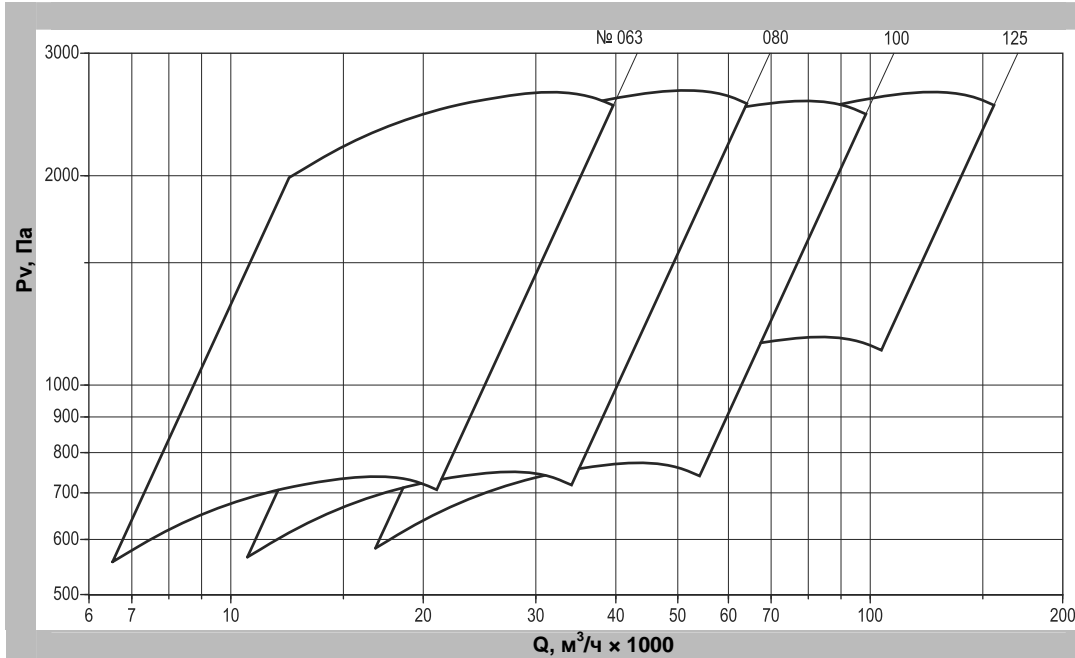
ВРАВ
Исполнение 1



Исполнение 5

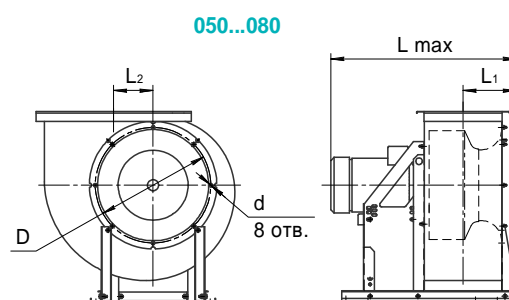
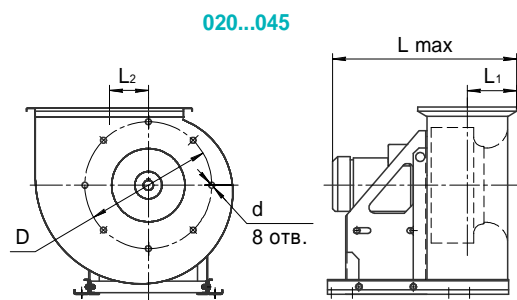
Области
аэродинамических
параметров

ВРАВ
Исполнение 5

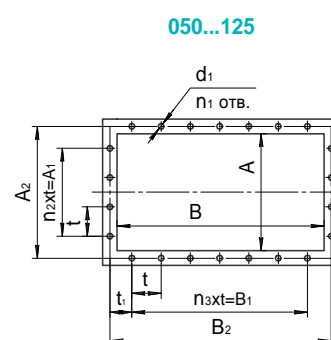
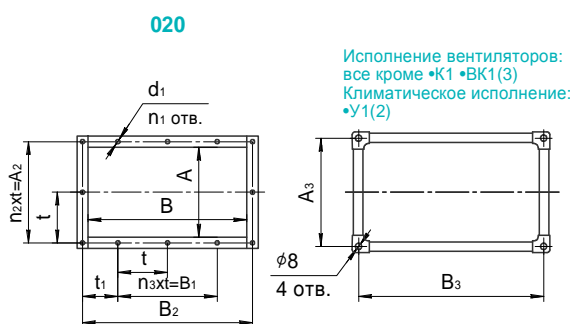


ГАБАРИТНЫЕ И ПРИСОЕДИНИТЕЛЬНЫЕ РАЗМЕРЫ

Исполнение 1

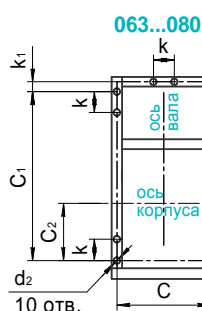
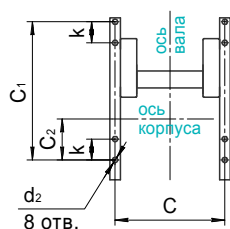


Выходной фланец вентиляторов



Расположение отверстий крепления вентиляторов

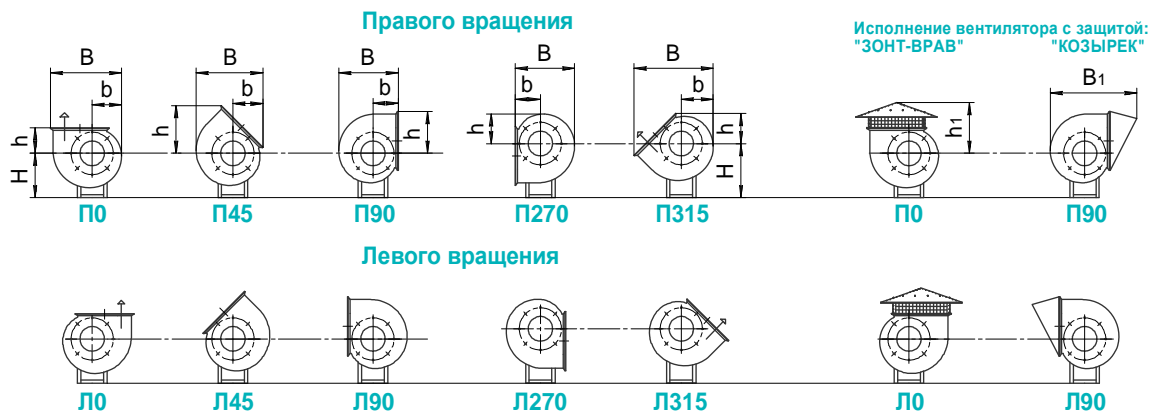
020...050



Типоразмер вентилятора	Размеры, мм								
	Lmax	L1	L2	C	C1	C2	d2	k	k1
020	470	97	73	275	330	48	10x16	70	
025	456	109	86	295	330	70	10x16	70	
028	528	121	101	295	365	80	10x16	75	
031	564	130	115	420	470	60	10x16	75	
035	701	146	129	530	460	104	10x20	90	
040	750	178	145	520	610	127	11x25	90	
045	783	193	164	525	660	140	12x18	100	
050	1020	245	181	525	695 900*	160 226*	12x18	100 125*	
063	1226	290	231	460	850	150	14x30	120	
080	1785	332	297	800	1200	235	14x40	155	40

* Для габарита двигателя •160 •180

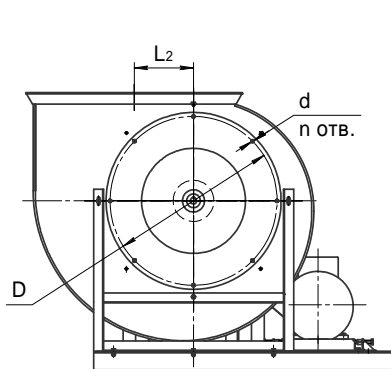
Типоразмер вентилятора	Размеры, мм															
	A	A1	A2	A3	B	B1	B2	B3	D	d	d1	t	t1	n1	n2	n3
020	140	170	170		255	170	283		235	M6	7	85	56,5	12	2	2
025	178	160	200	200	326	240	348	348	280	M6	7	80	54	14	2	3
028	202	200	222	225	363	300	383	385	310	M6	7	100	41,5	14	2	3
031	220	200	240	241	400	300	420	420	345	M6	7	100	60	14	2	3
035	252	200	272	273	455	400	475	477	390	M6	7	100	37,5	16	2	4
040	284	200	310	307	513	400	538	535	430	M8	9	100	55	16	2	4
045	321	240	350	340	575	480	604	596	480	M8	9	120	55	16	2	4
050	356	300	380		644	600	668		530	M8	9	100	40	22	3	6
063	444	400	470		802	700	830		660	M8	9	100	35	26	4	7
080	566	300	600		1010	750	1047		835	M8	9	150	150	18	2	5



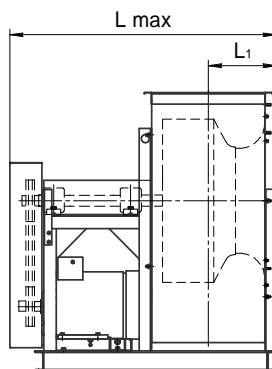
Типоразмер вентилятора	Размеры, мм																							
	•П0 •Л0					•П45 •Л45					•П90 •Л90					•П270 •Л270				•П315 •Л315				
	В	b	H	h	h ₁	В	b	H	h	В	В ₁	b	H	h	В	b	H	h	В	b	H	h		
020	377	151	200	145	320	346	158	200	261	321	520	145	200	226	321	145	280	151	425	164	280	158		
025	456	186	240	173	398	423	190	240	312	390	675	173	240	270	390	173	340	186	515	202	340	190		
028	515	213	310	193	390	471	206	310	349	441	755	193	310	302	441	193	350	213	579	230	350	206		
031	572	237	310	215	415	521	225	310	388	491	835	215	310	335	491	215	410	237	644	257	410	225		
035	644	268	350	245	482	590	256	350	438	557	950	245	350	376	557	245	450	268	728	290	450	256		
040	738	301	390	290	593	686	310	390	514	642	1095	290	390	437	642	290	470	301	840	326	470	310		
045	821	338	435	325	715	761	339	435	570	719	1219	325	435	483	719	325	535	338	936	366	535	339		
050	913	375	510 535*	338	699	832	363	510 535*	619	777	1322	338	510 535*	538	777	338	580	375	1026	406	580	363		
063	140	474	640	420	758	1034	442	640	768	973	1647	420	640	666	973	420	750	474	1282	513	750	442		
080	440	602	800	536	1044	1304	553	800	972	1238	2041	536	800	838	1238	536	900	602	1623	651	900	553		

■ * Для габарита двигателя •160 •180

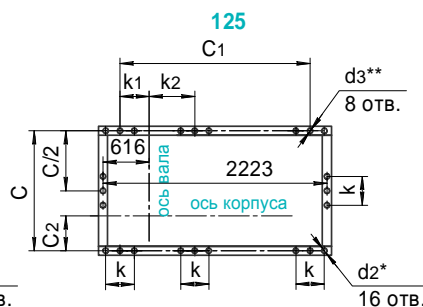
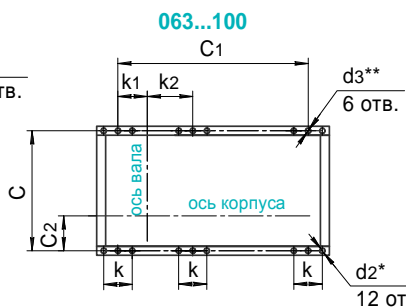
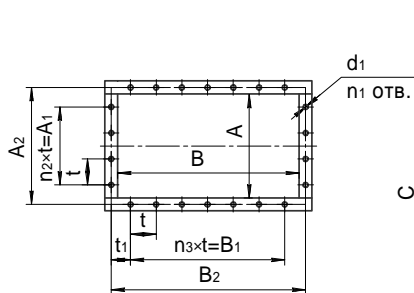
Исполнение 5



Выходной фланец



Расположение отверстий крепления вентиляторов



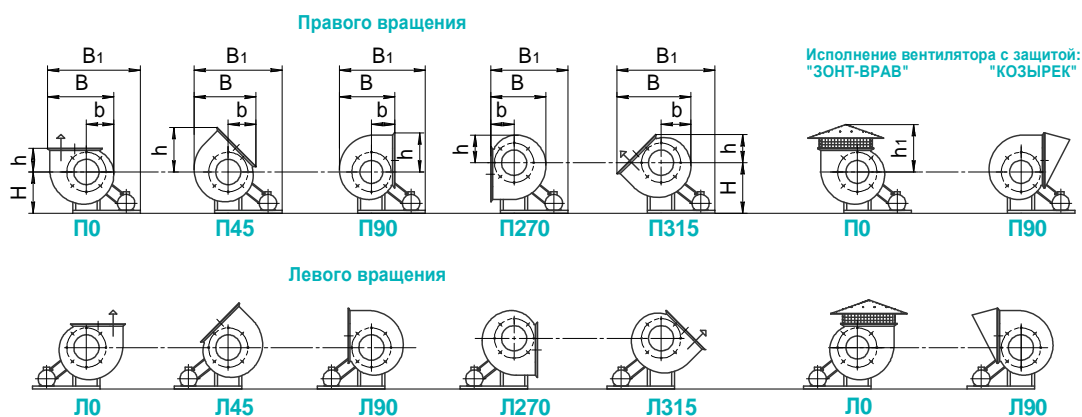
- * Размер под виброизолятор
- ** Размер под фундаментный болт

Типоразмер вентилятора	Размеры, мм										
	L _{max}	L ₁	L ₂	C	C ₁	C ₂	d ₂	d ₃	k	k ₁	k ₂
063	1160	290	231	980	1110	245	12x30	18	120	140	320
080	1326	332	297	1156	1190 1540*	310	12 12x30*	18	130 140*	301	294
100	1640	416	366	1455	1900	446	12x30	18	165	381	904
125	1860	503	455	1645	2025	548	15	24	180	525	875

■ * Для габарита двигателя 225...280

Типоразмер вентилятора	Присоединительные размеры, мм														
	A	A ₁	A ₂	B	B ₁	B ₂	D	d	d ₁	t	t ₁	n	n ₁	n ₂	n ₃
063	444	400	470	802	700	830	660	M8	9	100	35	8	26	4	7
080	566	300	600	1010	750	1047	835	M8	9	150	150	8	18	2	5
100	706	450	750	1270	1050	1317	1050	M8	12	150	150	16	24	3	7
125	880	750	925	1594	1500	1638	1285	M10	12	150	87,5	16	34	5	10

Положение корпуса



Типоразмер вентилятора	Размеры, мм																									
	•П0 •Л0					•П45 •Л45					•П90 •Л90					•П270 •Л270					•П315 •Л315					
	B	B ₁	b	H	h	h ₁	B	B ₁	b	H	h	B	B ₁	b	H	h	B	B ₁	b	H	h	B	B ₁	b	H	h
063	1140	1736	474	671	420	758	1034	1662	442	671	768	973	1623	420	671	668	973	1490	420	751	474	1282	1839	513	751	442
080	1440	1833 2153*	602	844	536	1044	1304	1746 2066*	553	844	972	1238	1697 2017*	536	844	838	1238	1531 1851*	536	933	602	1623	1967 2287*	651	933	553
100	1797	2673	751	1050	656	1156	1627	2568	686	1050	1204	1533	2511	656	1050	1046	1533	2290	656	1150	751	2017	2833	814	1150	689
125	2240	2926	946	1230	813	1525	2035	2811	860	1230	1492	1906	2725	813	1230	1294	1906	2437	813	1430	946	2510	3117	1017	1430	864

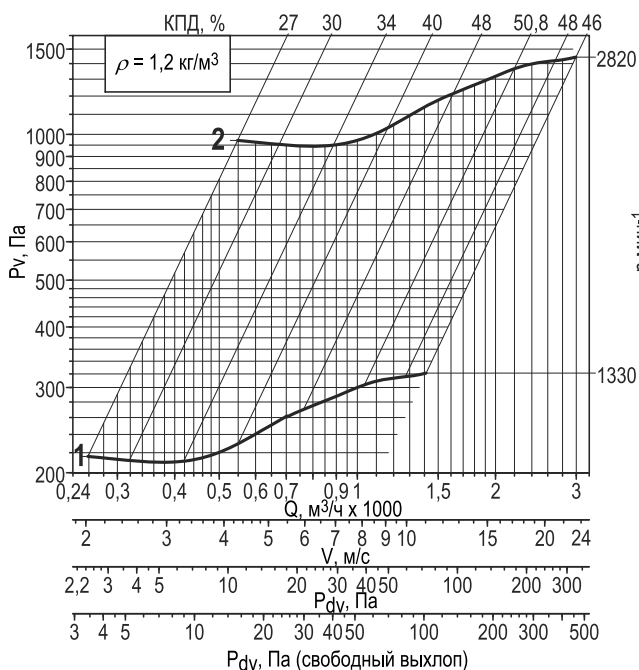
■ * Для габарита двигателя 225...280

ТЕХНИЧЕСКИЕ ХАРАКТЕРИСТИКИ

020

Исполнение 1

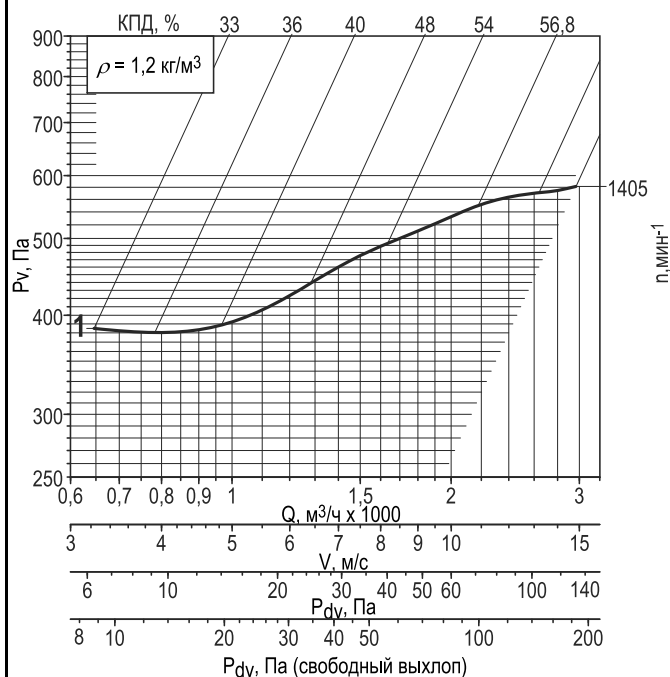
Номер кривой	Число полюсов	Нном, кВт	Q max, м³/ч	Ток при 380В, А	Масса* max, кг
Все режимы					
1	4	0,18	905	0,73	19
		0,25	1200	0,83	20
		0,37	1410	1,18	21
2	2	1,1	1395	2,4	26
		1,5	1840	3,2	28
		2,2	2480	4,6	30
		3	2995	6,5	32



025

Исполнение 1

Номер кривой	Число полюсов	Нном, кВт	Q max, м³/ч	Ток при 380В, А	Масса* max, кг
Все режимы					
1	4	0,55	1850	1,5	23
		0,75	2365	2,2	25
		1,1	2970	2,6	29



Примечание:

- * При изменении типа двигателя масса может изменяться.
- Графики даны для упрощенного выбора вентилятора, поэтому очень важно использовать программу VEZAFAN.

Дополнительная комплектация

Термо-шумоизолирующий кожух ТШК

Соединитель мягкий СОМ-ВРАВ

Защита: •ЗОНТ-ВРАВ •КОЗЫРЕК

Шкаф ШСАУ

Комплект виброизоляторов КИВ

Фланец обратный: •ФОВ •ФОН

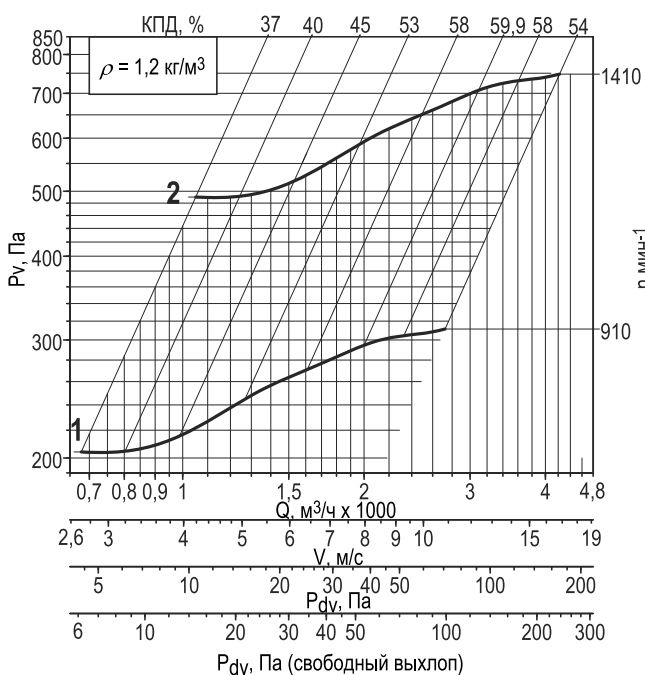
Преобразователь частоты

Устройство плавного пуска

028

Исполнение 1

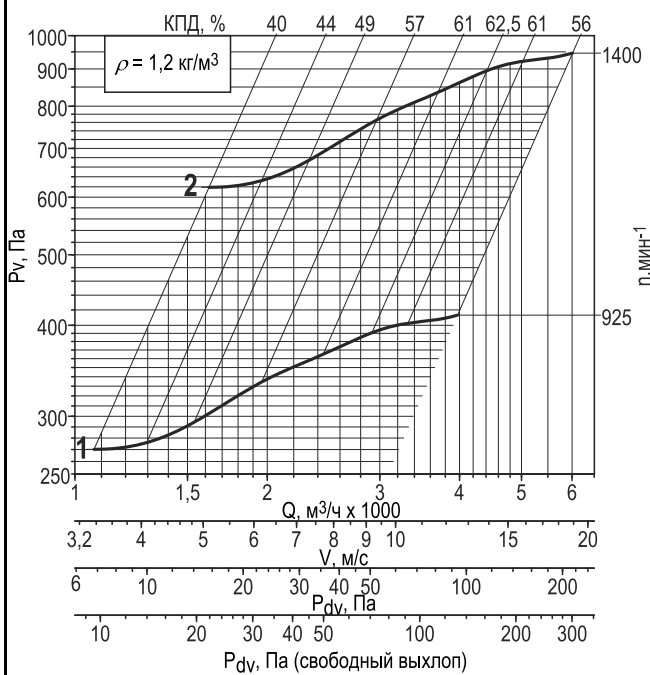
Номер кривой	Число полюсов	Нном, кВт	Q max, м³/ч	Ток при 380В, А	Масса* max, кг
Все режимы					
1	6	0,37	2210	1,31	29
		0,55	2725	1,74	31
2	4	0,75	2150	2,2	31
		1,1	2950	2,6	35
		1,5	3700	3,6	37
		2,2	4220	5,1	38



031

Исполнение 1

Номер кривой	Число полюсов	Нном, кВт	Q max, м³/ч	Ток при 380В, А	Масса* max, кг
Все режимы					
1	6	0,55	2810	1,74	36
		0,75	3455	2,3	40
		1,1	3970	3,2	42
2	4	1,5	3435	3,6	42
		2,2	4795	5,1	43
		3	5860	7,3	47



Примечание:

- * При изменении типа двигателя масса может изменяться.
- Графики даны для упрощенного выбора вентилятора, поэтому очень важно использовать программу VEZAFAN.

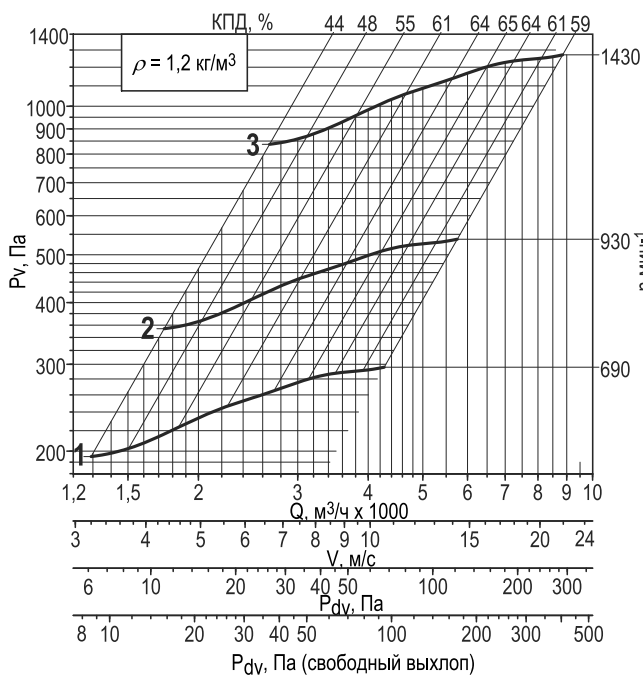
Дополнительная комплектация

Термо-шумоизолирующий кожух ТШК	Соединитель мягкий СОМ-ВРАВ	Защита: •ЗОНТ-ВРАВ •КОЗЫРЕК	Шкаф ШСАУ
Комплект виброизоляторов КИВ	Фланец обратный: •ФОВ •ФОН	Преобразователь частоты	Устройство плавного пуска

035

Исполнение 1

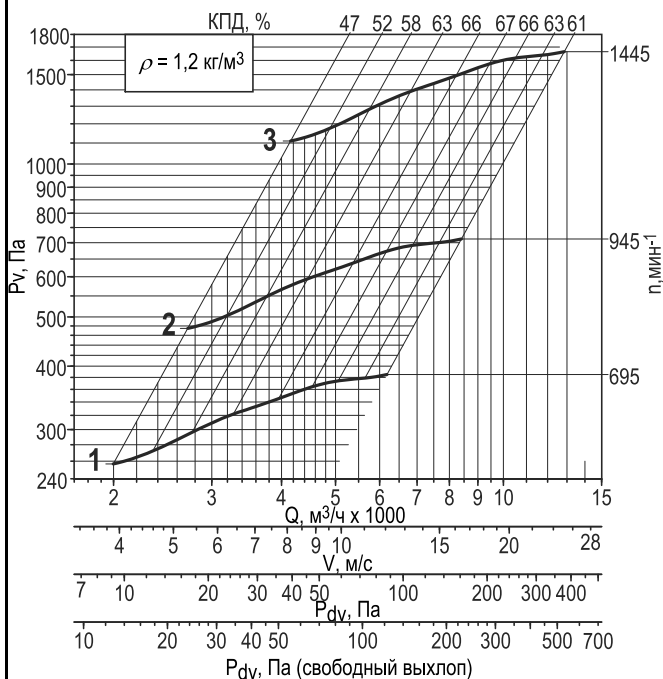
Номер кривой	Число полюсов	Нном, кВт	Q max, м³/ч	Ток при 380В, А	Масса* max, кг
Все режимы					
1	8	0,37	2665	1,5	43
		0,55	3770	2,17	46
		0,75	4300	2,1	51
2	6	0,75	3185	2,3	42
		1,1	4385	3,2	44
		1,5	5445	4,1	46
		2,2	5785	5,8	62
3	4	3	5660	7,3	49
		4	6805	8,6	65
		5,5	8370	11,7	73
		7,5	8880	15,6	80



040

Исполнение 1

Номер кривой	Число полюсов	Нном, кВт	Q max, м³/ч	Ток при 380В, А	Масса* max, кг
Все режимы					
1	8	0,55	3515	2,17	62
		0,75	4290	2,1	67
		1,1	5655	3	72
		1,5	6185	4,6	78
2	6	1,5	5175	4,1	62
		2,2	6705	5,8	78
		3	8170	7	85
3	4	5,5	7900	11,7	89
		7,5	10025	15,6	96
		11	12855	23	104



Примечание:

- * При изменении типа двигателя масса может изменяться.
- Графики даны для упрощенного выбора вентилятора, поэтому очень важно использовать программу VEZAFAN.

Дополнительная комплектация

Термо-шумоизолирующий кожух ТШК

Соединитель мягкий СОМ-ВРАВ

Защита: •ЗОНТ-ВРАВ •КОЗЫРЕК

Шкаф ШСАУ

Комплект виброизоляторов КИВ

Фланец обратный: •ФОВ •ФОН

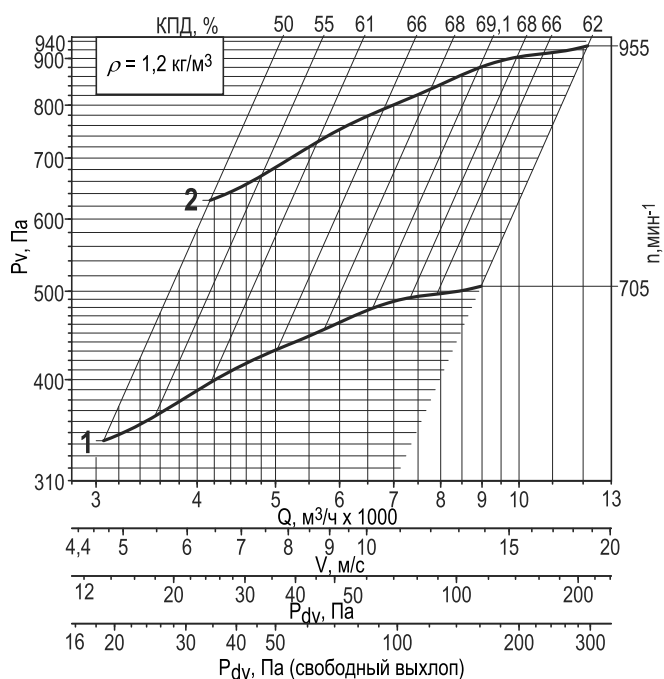
Преобразователь частоты

Устройство плавного пуска

045

Исполнение 1

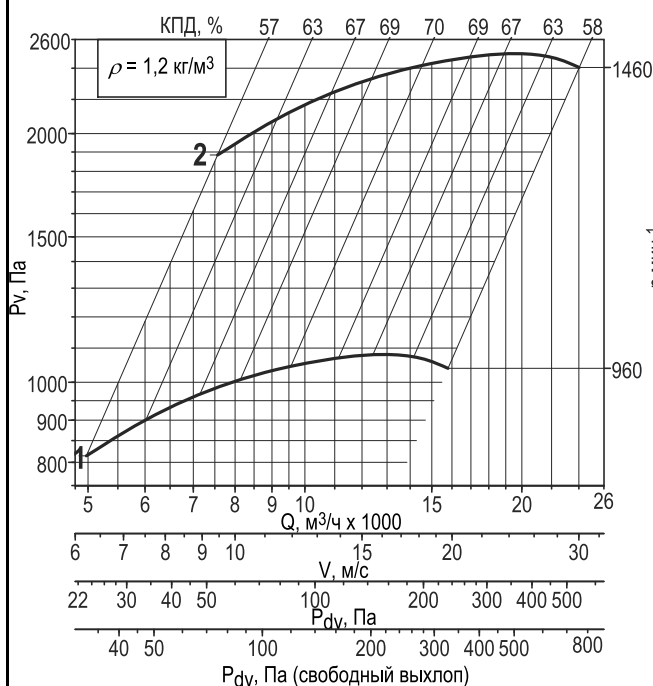
Номер кривой	Число полюсов	Нном, кВт	Q max, м³/ч	Ток при 380В, А	Масса* max, кг
Все режимы					
1	8	1,1	5280	3	80
		1,5	6815	4,6	85
		2,2	8760	6,3	98
2	6	3	7790	7	93
		4	9705	9	102
		5,5	12090	12	108



050

Исполнение 1

Номер кривой	Число полюсов	Нном, кВт	Q max, м³/ч	Ток при 380В, А	Масса* max, кг
Все режимы					
1	6	4	8730	9	117
		5,5	11560	12	123
		7,5	14240	17,5	128
		11**	15800	24	192
2	4	15	14145	31	192
		18,5	16770	36	209
		22	19075	44	227
		30	23635	56	257



Примечание:

- * При изменении типа двигателя масса может изменяться.
- ** Кроме режима ДУ
- Графики даны для упрощенного выбора вентилятора, поэтому очень важно использовать программу VEZAFAN.

Дополнительная комплектация

Термо-шумоизолирующий кожух ТШК

Соединитель мягкий СОМ-ВРАВ

Защита: •ЗОНТ-ВРАВ •КОЗЫРЕК

Шкаф ШСАУ

Комплект виброизоляторов КИВ

Фланец обратный: •ФОВ •ФОН

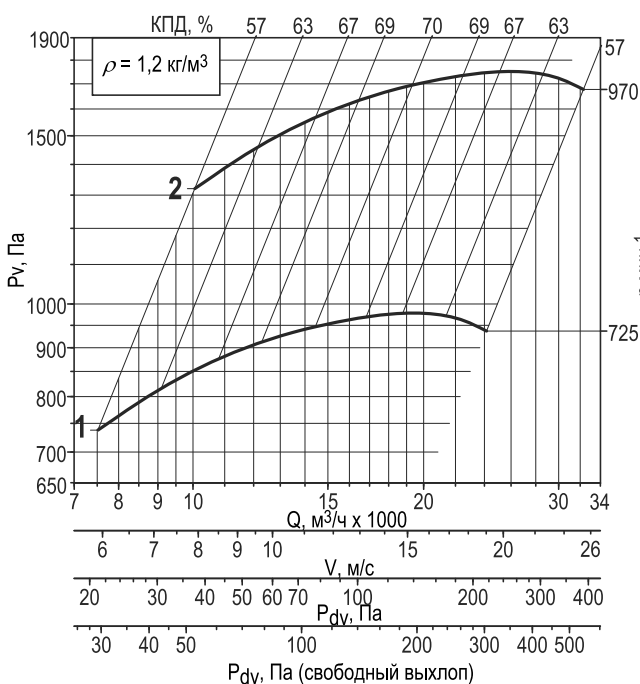
Преобразователь частоты

Устройство плавного пуска

063

Исполнение 1

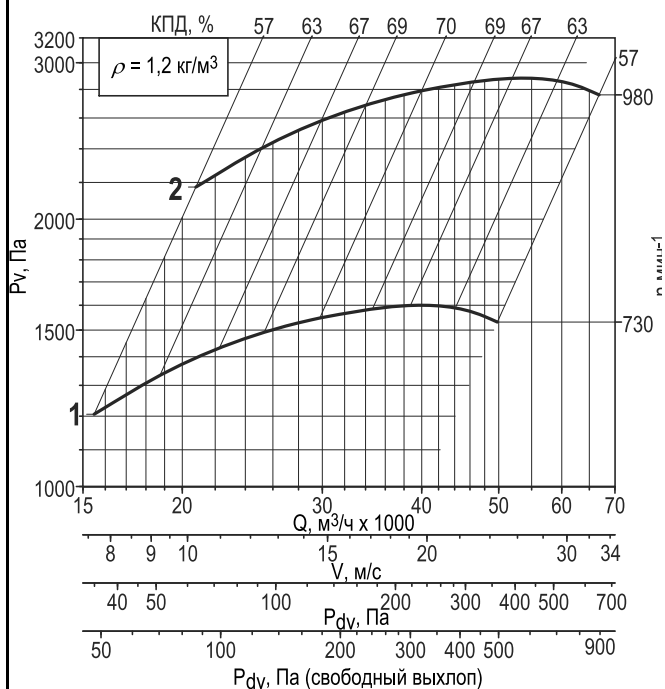
Номер кривой	Число полюсов	Нном, кВт	Q max, м³/ч	Ток при 380В, А	Масса* max, кг
Все режимы					
1	8	5,5	13805	13,6	187
		7,5	17045	18	226
		11	22395	26	251
		15	24155	35	273
2	6	15	19955	32	257
		18,5	23525	37	261
		22	26660	44	296
		30	32315	60	326



080

Исполнение 1

Номер кривой	Число полюсов	Нном, кВт	Q max, м³/ч	Ток при 380В, А	Масса* max, кг
Все режимы					
1	8	18,5	27485	40	372
		22	31805	48	387
		30	40185	64	522
		37	46110	76	627
		45**	49800	93	682
		45	37075	85	627
2	6	55	43830	103	682
		75	54895	140	785
		90***	67400	163	972



Примечание:

- * При изменении типа двигателя масса может изменяться.
- ** Кроме режима ДУ
- ***Только режим ДУ
- Графики даны для упрощенного выбора вентилятора, поэтому очень важно использовать программу VEZAFAN.

Дополнительная комплектация

Термо-шумоизолирующий кожух ТШК

Соединитель мягкий СОМ-ВРАВ

Защита: •ЗОНТ-ВРАВ •КОЗЫРЕК

Шкаф ШСАУ

Комплект виброизоляторов КИВ

Фланец обратный: •ФОВ •ФОН

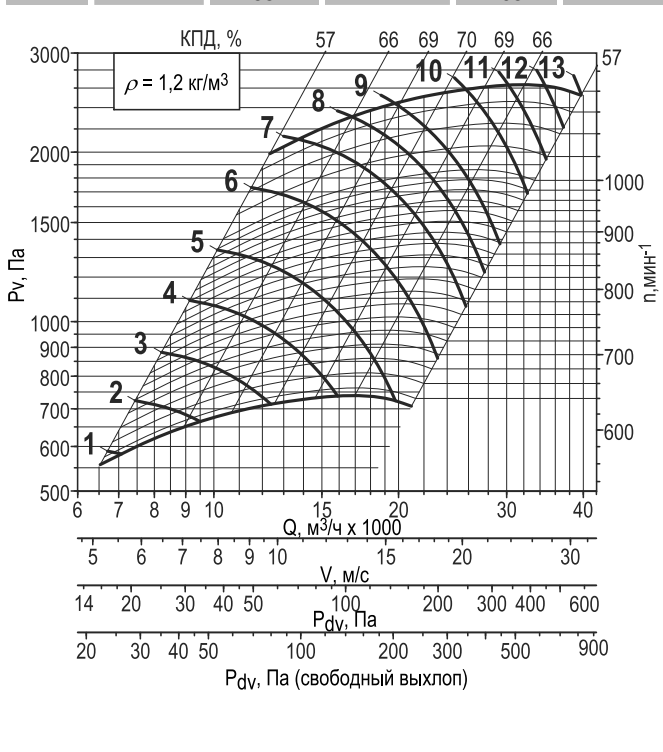
Преобразователь частоты

Устройство плавного пуска

063

Исполнение 5

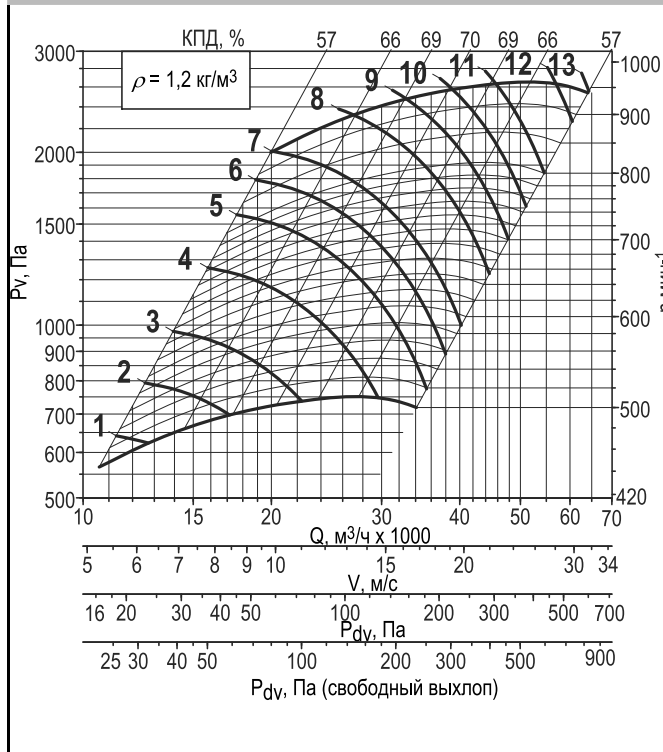
Номер позиции	Число полюсов	Нном, кВт	пк, мин ⁻¹	Ток при 380В, А	Масса* тах, кг
Все режимы					
1	8	3	610...749	8	157
2		4		10,5	174
3		5,5		13,6	190
4		7,5		18	229
5		11		26	254
6		15**		35	276
7	6	5,5	750...999	12	160
8		7,5		17,5	171
9		11		24	229
10		15		32	249
11		18,5		37	264
12		22		44	314
13	4	30**	1000...1200	60	329
14		37**		71	464
15		15		31	224
16		18,5		36	246
17		22		44	261
18		30		56	294
19	37	70	334		
20	45	86	364		
21	55	105	444		



080

Исполнение 5

Номер позиции	Число полюсов	Нном, кВт	пк, мин ⁻¹	Ток при 380В, А	Масса* тах, кг
Все режимы					
1	8	5,5**	518...749	13,6	252
2		7,5		18	291
3		11		26	316
4		15		35	346
5		18,5		40	376
6		22		48	391
7	6	30	750...940	64	482
8		37		76	601
9		45**		93	686
10		18,5		37	326
11		22		44	361
12		30		60	391
13	4	37	750...940	71	526
14		45		85	631
15		55		103	686
16		75		140	856
17		90		163	966



Примечание:

- * При изменении типа двигателя масса может изменяться.
- ** Кроме режима ДУ
- Графики даны для упрощенного выбора вентилятора, поэтому очень важно использовать программу VEZAFAN.

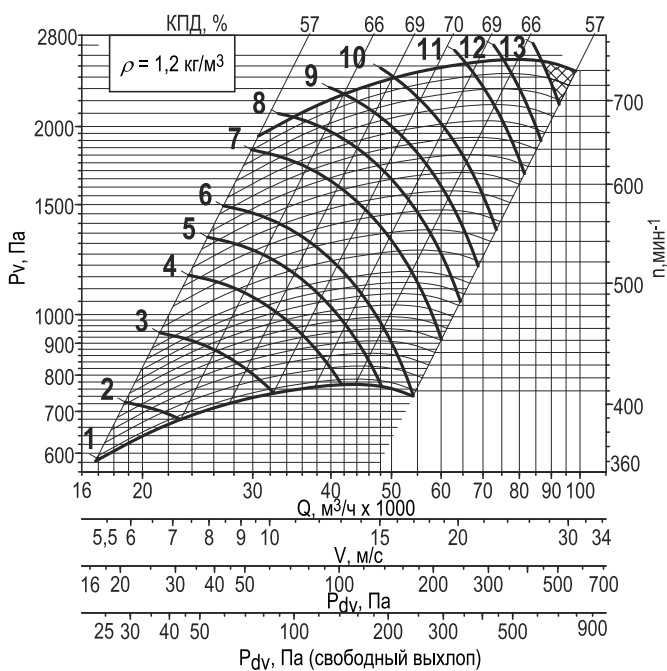
Дополнительная комплектация

Термо-шумоизолирующий кожух ТШК	Соединитель мягкий СОМ-ВРАВ	Защита: •ЗОНТ-ВРАВ •КОЗЫРЕК	Шкаф ШСАУ
Комплект виброизоляторов КИВ	Фланец обратный: •ФОВ •ФОН	Преобразователь частоты	Устройство плавного пуска

100

Исполнение 5

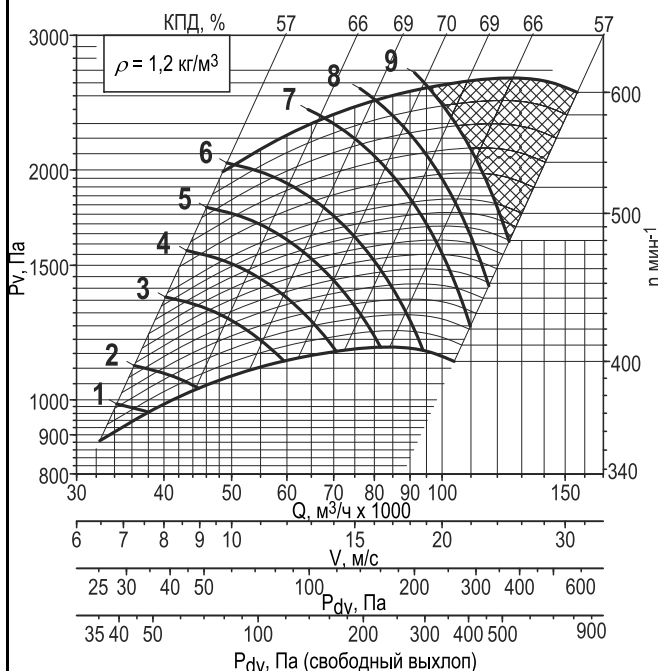
Номер кривой	Число полюсов	Нном, кВт	пк, мин ⁻¹	Ток при 380В, А	Масса* тах, кг
Все режимы					
1	8	11	420...750	26	490
2		15		35	512
3		18,5		40	550
4		22		48	565
5		30		64	700
6		37		76	805
7		45		93	860
8		55		113	1030
9		75		153	1140
10		90		177	1220
11		110		223	1390



125

Исполнение 5

Номер кривой	Число полюсов	Нном, кВт	пк, мин ⁻¹	Ток при 380В, А	Масса* тах, кг
Все режимы					
1	8	30	400...600	64	829
2		37		76	934
3		45		93	989
4		55		113	1159
5		75		153	1269
6		90		177	1349
7		110		223	1519



Примечание:

- * При изменении типа двигателя масса может изменяться.
- Графики даны для упрощенного выбора вентилятора, поэтому очень важно использовать программу VEZAFAN.

Дополнительная комплектация

Термо-шумоизолирующий кожух ТШК	Соединитель мягкий СОМ-ВРАВ	Защита: •ЗОНТ-ВРАВ •КОЗЫРЕК	Шкаф ШСАУ
Комплект виброизоляторов КИВ	Фланец обратный: •ФОВ •ФОН	Преобразователь частоты	Устройство плавного пуска



По вопросам продаж и поддержки обращайтесь:

Архангельск (8182)63-90-72
Астана +7(7172)727-132
Белгород (4722)40-23-64
Брянск (4832)59-03-52
Владивосток (423)249-28-31
Волгоград (844)278-03-48
Вологда (8172)26-41-59
Воронеж (473)204-51-73
Екатеринбург (343)384-55-89
Иваново (4932)77-34-06
Ижевск (3412)26-03-58
Казань (843)206-01-48

Калининград (4012)72-03-81
Калуга (4842)92-23-67
Кемерово (3842)65-04-62
Киров (8332)68-02-04
Краснодар (861)203-40-90
Красноярск (391)204-63-61
Курск (4712)77-13-04
Липецк (4742)52-20-81
Магнитогорск (3519)55-03-13
Москва (495)268-04-70
Мурманск (8152)59-64-93
Набережные Челны (8552)20-53-41

Нижний Новгород (831)429-08-12
Новокузнецк (3843)20-46-81
Новосибирск (383)227-86-73
Орел (4862)44-53-42
Оренбург (3532)37-68-04
Пенза (8412)22-31-16
Пермь (342)205-81-47
Ростов-на-Дону (863)308-18-15
Рязань (4912)46-61-64
Самара (846)206-03-16
Санкт-Петербург (812)309-46-40
Саратов (845)249-38-78

Смоленск (4812)29-41-54
Сочи (862)225-72-31
Ставрополь (8652)20-65-13
Тверь (4822)63-31-35
Томск (3822)98-41-53
Тула (4872)74-02-29
Тюмень (3452)66-21-18
Ульяновск (8422)24-23-59
Уфа (347)229-48-12
Челябинск (351)202-03-61
Череповец (8202)49-02-64
Ярославль (4852)69-52-93

сайт: <http://veza.nt-rt.ru> || эл. почта: vaz@nt-rt.ru