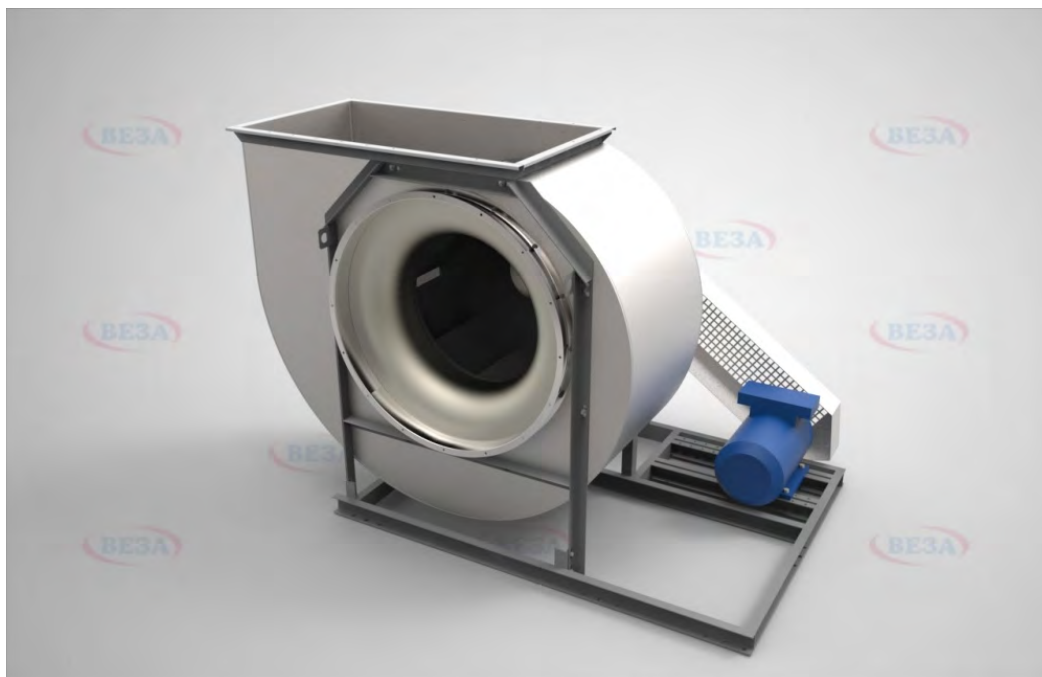




Вентиляторы радиальные ВРАН



По вопросам продаж и поддержки обращайтесь:

Архангельск (8182)63-90-72
Астана +7(7172)727-132
Белгород (4722)40-23-64
Брянск (4832)59-03-52
Владивосток (423)249-28-31
Волгоград (844)278-03-48
Вологда (8172)26-41-59
Воронеж (473)204-51-73
Екатеринбург (343)384-55-89
Иваново (4932)77-34-06
Ижевск (3412)26-03-58
Казань (843)206-01-48

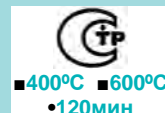
Калининград (4012)72-03-81
Калуга (4842)92-23-67
Кемерово (3842)65-04-62
Киров (8332)68-02-04
Краснодар (861)203-40-90
Красноярск (391)204-63-61
Курск (4712)77-13-04
Липецк (4742)52-20-81
Магнитогорск (3519)55-03-13
Москва (495)268-04-70
Мурманск (8152)59-64-93
Набережные Челны (8552)20-53-41

Нижний Новгород (831)429-08-12
Новокузнецк (3843)20-46-81
Новосибирск (383)227-86-73
Орел (4862)44-53-42
Оренбург (3532)37-68-04
Пенза (8412)22-31-16
Пермь (342)205-81-47
Ростов-на-Дону (863)308-18-15
Рязань (4912)46-61-64
Самара (846)206-03-16
Санкт-Петербург (812)309-46-40
Саратов (845)249-38-78

Смоленск (4812)29-41-54
Сочи (862)225-72-31
Ставрополь (8652)20-65-13
Тверь (4822)63-31-35
Томск (3822)98-41-53
Тула (4872)74-02-29
Тюмень (3452)66-21-18
Ульяновск (8422)24-23-59
Уфа (347)229-48-12
Челябинск (351)202-03-61
Череповец (8202)49-02-64
Ярославль (4852)69-52-93

ВРАН®

ВЕНТИЛЯТОРЫ РАДИАЛЬНЫЕ энергоэффективные



•025•028•031•035•040•045•050•056•063•071•080•090•100•112•125•140 - по 1 конструктивной схеме
•063•080•100•125 - по 5 конструктивной схеме

ИСПОЛНЕНИЕ

- **Общепромышленное (Н)**
- **Коррозионностойкое (•К1 •К3)** – кроме режима ДУ и ПД
- **Взрывозащищенное (В)** – только по 1 конструктивной схеме исполнения и кроме режима ДУ и ПД
- **Взрывозащищенное (ВС)** – для группы газов IIC только водород по ГОСТ Р 55026-2012; только по 1 конструктивной схеме исполнения и кроме режима ДУ и ПД
- **Взрывозащищенное коррозионностойкое (•ВК1 •ВК3)** – только по 1 конструктивной схеме исполнения и кроме режима ДУ и ПД
- **Взрывозащищенное коррозионностойкое (•ВСК1 •ВСК3)** – для группы газов IIC только водород по ГОСТ Р 55026-2012; только по 1 конструктивной схеме исполнения и кроме режима ДУ и ПД

НАЗНАЧЕНИЕ

- Системы вентиляции и воздушного отопления – режим работы: •Т80
- Санитарно-технические и производственные установки – режим работы: •Т80 •Т200
- Системы противодымной вентиляции – режим работы: •ДУ400 •ДУ600 •ДУВ400 •ДУВ600
- Системы ПД - противодымной подпорной вентиляции – режим работы: •ПД

КОНСТРУКЦИЯ

Вентиляторы ВРАН® имеют рабочее колесо левого или правого вращения с загнутыми назад лопатками специальной формы, обеспечивающими высокий КПД и низкий шум.

Спиральный корпус - поворотный.

Предусмотрена возможность работы вентиляторов в режиме дымоудаления (ДУ) и в совмещенном режиме дымоудаления и вентиляции (ДУВ). В последнем случае вентиляторы комплектуются двигателями для длительной постоянной работы.

Вентиляторы комплектуют стандартными 3-х фазными асинхронными односкоростными двигателями. Для вентиляторов ВРАН9 по 1-й

схеме исполнения, возможна комплектация двигателями, позволяющими частотное регулирование скорости вращения.

Для положения корпуса П0 (ЛО) для 1-й категории размещения (уличное) предусмотрена защита от атмосферных осадков ЗОНТ-ВРАН (заказывается отдельно, как опция); для положения корпуса П90 (ЛО) - КОЗЫРЕК (заказывается отдельно, как опция).

Предлагается дополнительная комплектация вентиляторов опциями – см. раздел каталога «Дополнительная комплектация».

ЭКСПЛУАТАЦИЯ

Вентиляторы могут эксплуатироваться в условиях умеренного (У), умеренного и холодного (УХЛ) и тропического (Т) климата 1-й категории размещения по ГОСТ 15150.

Условия эксплуатации:

- температура окружающей среды
- от минус 45 до + 40°С для умеренного климата,

- от минус 60 до + 40°С для умеренного и холодного климата,
- от минус 10 до + 50°С для тропического климата;
- среднее значение виброскорости внешних источников вибрации в местах установки вентилятора не более 2мм/с;
- условия по перемещаемой среде

МАРКИРОВКА

Пример:

Вентилятор радиальный ВРАН[®]9; типоразмер 063; режим работы Т80; исполнение общепромышленное; номинальная мощность $N_{ном}=5,5$ кВт, число полюсов 4, предусмотрено частотное регулирование скорости; климатическое исполнение У2; конструктивное исполнение 1; положение корпуса П90; без ТШК; класс энергоэффективности электродвигателя IE2:

ВРАН9-063-Т80-Н-00550/4F-У2-1-П90-0-IE2

Обозначение: •ВРАН6 •ВРАН9 •ВРАН6А¹ •ВРАН9А¹

Типоразмер вентилятора:

•025•028•031•035•040•045•050•056•063•071•080•090•100•112•125•140

Режим работы:

- Т80 - температура перемещаемой среды до 80°C (время работы – постоянно)
- Т200 - температура перемещаемой среды до 200°C (время работы – постоянно)
- ДУ400 - температура перемещаемой среды 400°C с типоразмера 040 (время работы – 120мин)
- ДУ600 - температура перемещаемой среды 600°C с типоразмера 040 (время работы – 120мин)
- ДУВ400 - совмещенный режим Т80 и ДУ400 с типоразмера 040
- ДУВ600 - совмещенный режим Т80 и ДУ600 с типоразмера 040
- ПД - температура перемещаемой среды до 80°C (время работы – 120мин)

Исполнение:

- Н - общепромышленное
- К1 •К3 - коррозионностойкое
- В - взрывозащищенное (для вентиляторов с ЧРП+Ех только в составе с ШСАУ-ВЕЗА)
- ВС - взрывозащищенное для группы газов IIC только водород (для вентиляторов с ЧРП+Ех только в составе с ШСАУ-ВЕЗА)
- ВК1 •ВК3 - взрывозащищенное коррозионностойкое (для вентиляторов с ЧРП+Ех только в составе с ШСАУ-ВЕЗА)
- ВСК1 •ВСК3 - взрывозащищенное коррозионностойкое для группы газов IIC только водород (для вентиляторов с ЧРП+Ех только в составе с ШСАУ-ВЕЗА)

Параметры двигателя²: •И/Р

•И/РФ – для комплектации двигателя с ЧРП (кроме режимов ПД и ДУ400/600)

И³ – индекс мощности см. – таблицу 1

Р – число полюсов: 2(3000 оборотов) 4(1500оборотов) 6(1000 оборотов) 8(750 оборотов)

Климатическое исполнение: •У1⁴ •У2 •УХЛ1⁴ •УХЛ2 •Т1⁴ •Т2

Конструктивное исполнение: •1 •5

Положение корпуса: •П0 •П45 •П90 •П270 •П315
•Л0 •Л45 •Л90 •Л270 •Л315

Вентилятор с ТШК: •ТШК

Вентилятор без ТШК: •0

Класс энергоэффективности электродвигателя⁵: •IE2

Примечание:

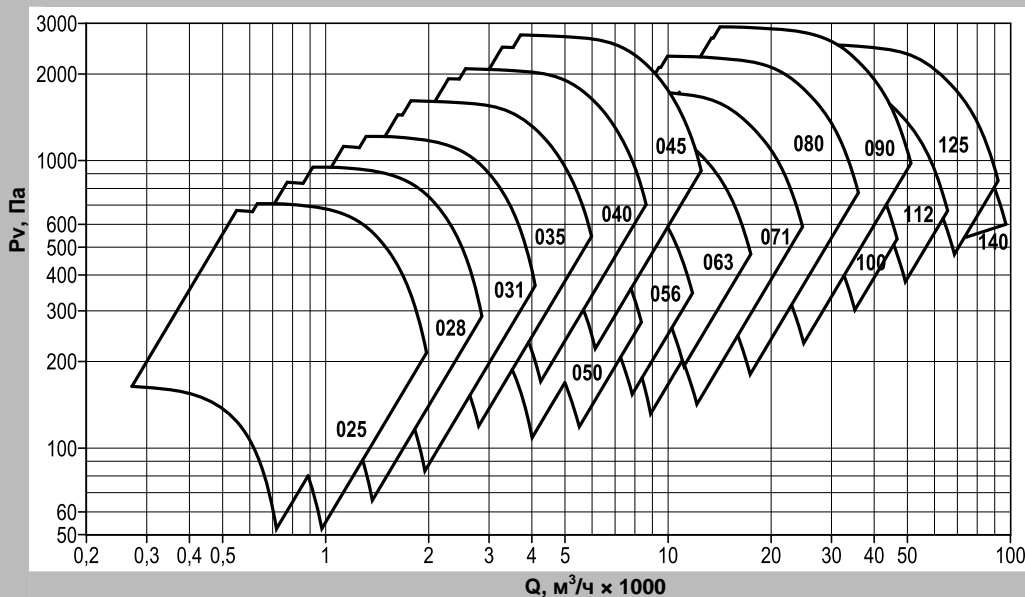
- ¹ Алюминиевое рабочее колесо типоразмера вентилятора 080 для режима Т80 и исполнений •Н •В •ВС
- ² Все двигатели по умолчанию поставляются с напряжением питания 380В, 50Гц, прямой пуск. Исполнение на другие напряжения и способы подключения по специальному согласованию. Пуск двигателей от 15 кВт должен выполняться с применением софт стартера МСД.
- ³ Индекс мощности – см. таблицу 1.
- ⁴ Для климатического исполнения •У1 •УХЛ1 •Т1 предусмотрена дополнительная защита двигателя и выхлопа вентилятора.
- ⁵ Указывается, если он отличный от стандартного.
- Дополнительная комплектация заказывается отдельными позициями, как опции (см. раздел «Дополнительная комплектация»).
- Специальные требования к вентилятору указываются дополнительно и согласовываются с изготовителем.

Таблица 1

	ВРАН		
Номинальная мощность (Nном), кВт	0,25...0,75	1,1...7,5	11...90
Индекс мощности (И)	00025...00075	00110...00750	01100...09000

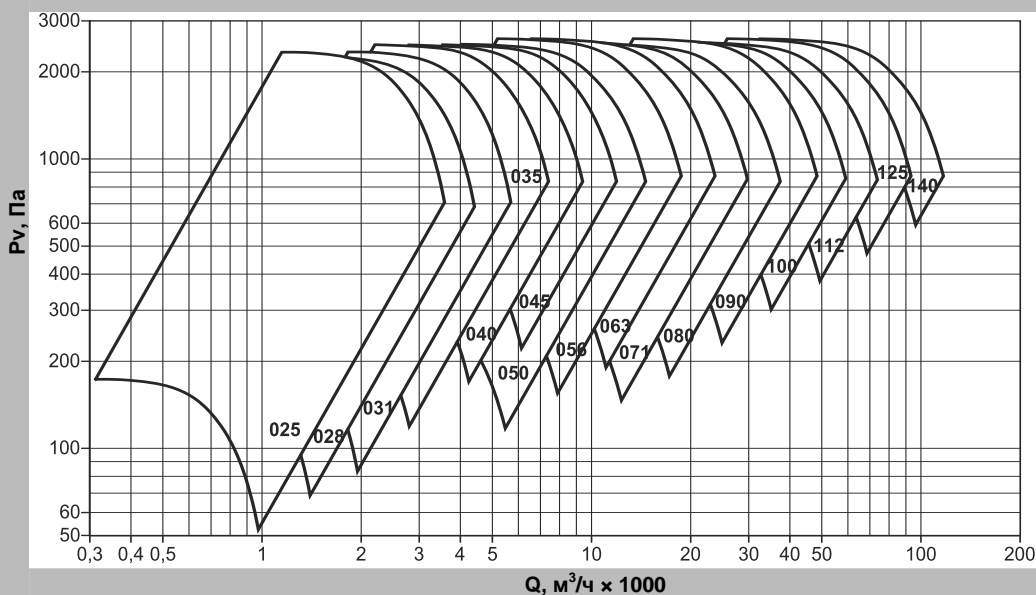
Области
аэродинамических
параметров

ВРАН6
ВРАН9
Исполнение 1



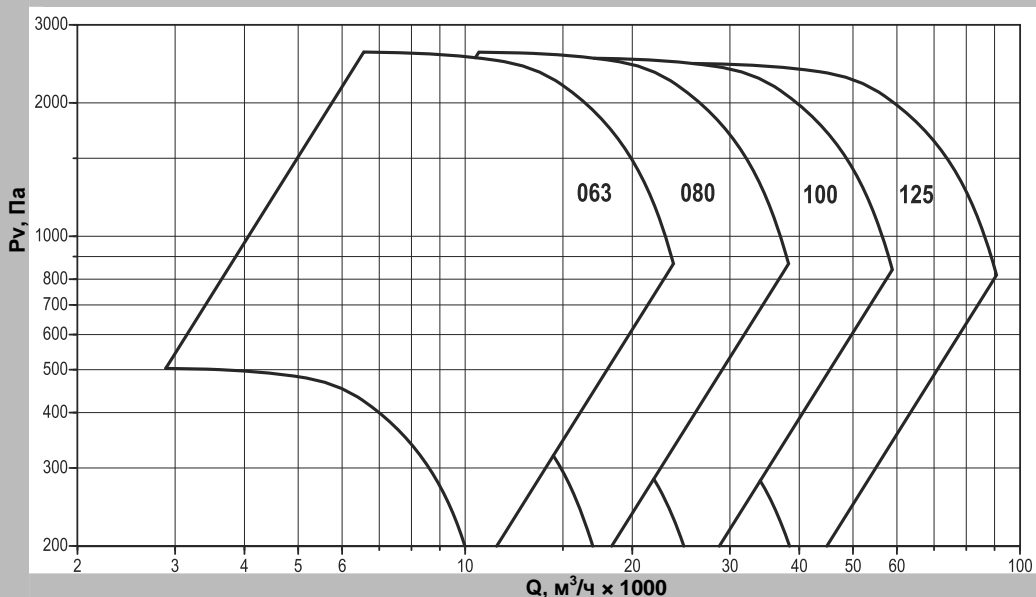
Области
аэродинамических
параметров

ВРАН9
Исполнение 1 с ЧРП



Области
аэродинамических
параметров

ВРАН9
Исполнение 5



ГАБАРИТНЫЕ И ПРИСОЕДИНИТЕЛЬНЫЕ РАЗМЕРЫ

Исполнение 1

Расположение отверстий крепления вентиляторов

025...063

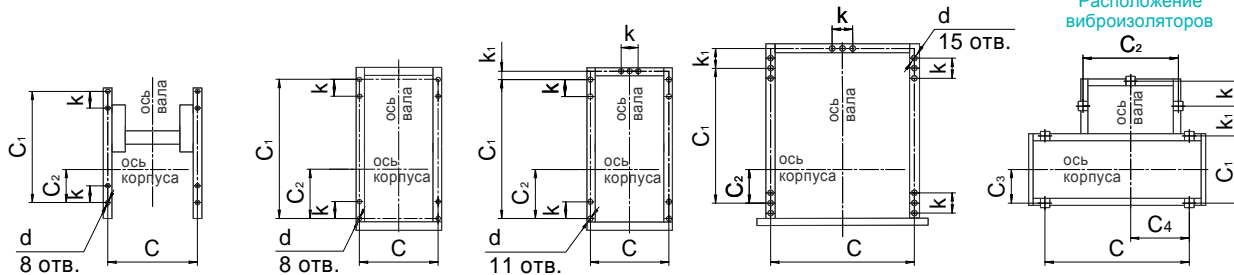
071... 080

090...100

112... 125

140

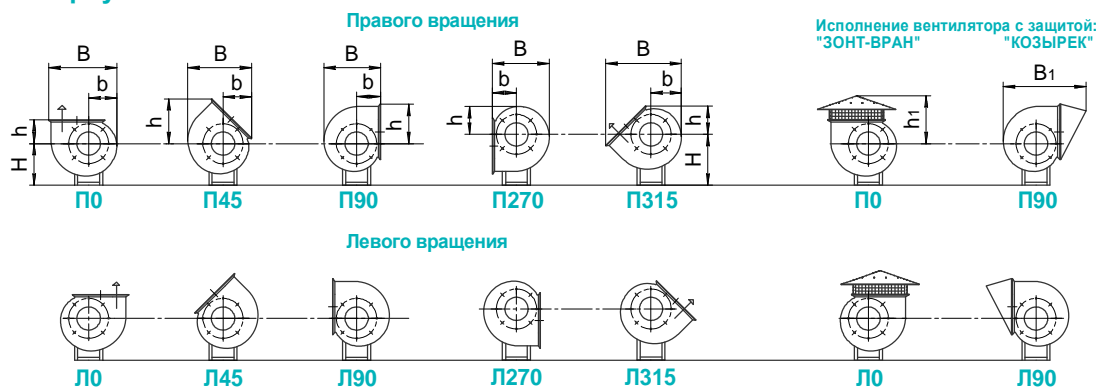
Расположение виброизоляторов



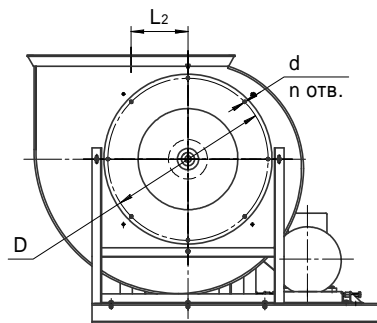
Типоразмер вентилятора	Установочные размеры, мм							
	C	C ₁	C ₂	C ₃	C ₄	d	k	k ₁
025	295	330	71			10x20	70	
028	295	365	80			10x20	75	
031	420	470	60			10x20	75	
035	460	530	104			10x20	90	
040	520	610	127			11x25	90	
045	525	660	140			12x20	100	
050	525	695	160			12x20	100	
056	550	740	183			14x25	110	
063	550	830	200			14x25	110	
071	710	750	200			14x34	125	
080	800	845	222			14x34	125	
090	870	950	258			14x34	130	100
100	958	960	218			15x60	130	75 245*
112	1048	920	245			15x60	180	184 354*
125	1230	1030	235			15x60	180	279
140	2250	1060	1485	530	915		395	474

* Для габарита двигателя 180...225

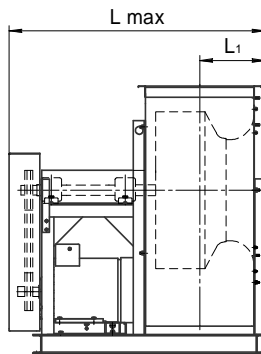
Положение корпуса



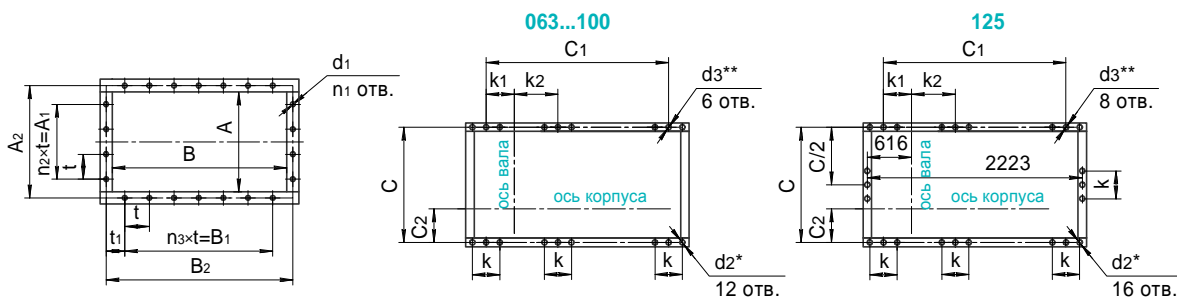
Типоразмер вентилятора	Размеры, мм																					
	•П0 •Л0					•П45 •Л45				•П90 •Л90				•П270 •Л270				•П315 •Л315				
	B	b	H	h	h ₁	B	b	H	h	B	b	H	h	B	b	H	h	B	b	H	h	
025	456	186	240	173	398	423	190	240	312	390	675	173	240	270	390	173	340	186	515	202	340	190
028	515	213	310	193	390	471	206	310	349	441	755	193	310	302	441	193	350	213	579	230	350	206
031	572	237	310	215	415	521	225	310	388	491	835	215	310	335	491	215	410	237	644	257	410	225
035	644	268	350	245	482	590	256	350	438	557	950	245	350	376	557	245	450	268	728	290	450	256
040	738	301	390	290	593	686	310	390	514	642	1095	290	390	437	642	290	470	301	840	326	470	310
045	821	338	435	325	715	761	339	435	570	719	1219	325	435	483	719	325	535	338	936	366	535	339
050	913	375	510	338	699	832	363	510	619	777	1322	338	510	538	777	338	580	375	1026	406	580	363
056	1020	420	570	375	705	924	399	570	688	865	1473	375	570	600	865	375	665	420	1143	455	665	399
063	1140	474	625	420	758	1034	442	625	768	973	1647	420	625	666	973	420	746	474	1282	513	746	442
071	1280	532	725	480	933	1167	499	725	869	1103	1855	480	725	748	1103	480	845	532	1447	578	845	500
080	1440	602	795	536	1044	1304	553	795	972	1238	2041	536	795	838	1238	536	895	602	1623	651	895	553
090	1615	675	890	590	1100	1467	621	890	1078	1378	2316	590	890	940	1378	590	1010	675	1811	733	1010	621
100	1797	751	970	656	1156	1625	686	970	1204	1533	2590	656	970	1046	1533	656	1100	751	2017	814	1100	689
112	2004	841	1070	735	1396	1822	764	1070	1342	1716	2888	735	1070	1163	1716	735	1220	841	2254	911	1220	764
125	2240	946	1180	813	1525	2035	860	1180	1492	1906	3173	813	1180	1294	1906	813	1380	946	2510	1017	1380	864
140	2557	1104	1464	965	1790					2245	3420	965	1320	1450	2245	965	1655	1104				



Выходной фланец



Расположение отверстий крепления вентиляторов

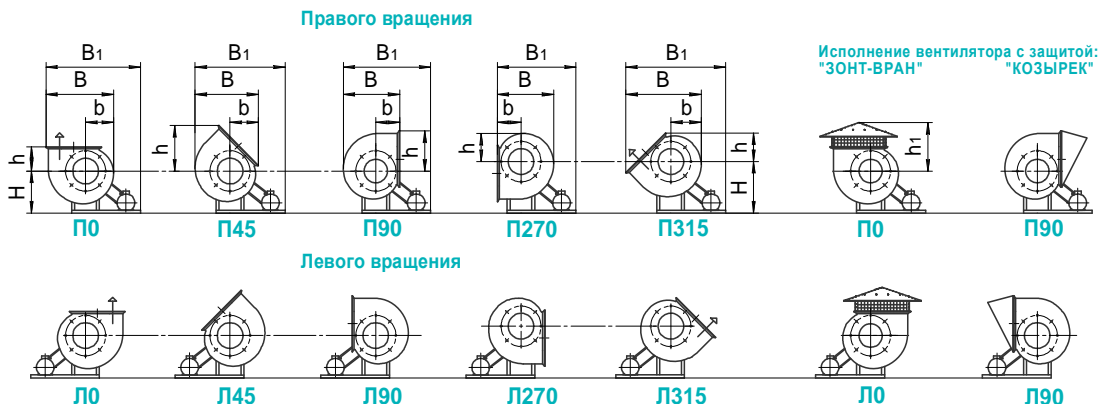


- * Размер под виброизолятор
- ** Размер под фундаментный болт

Типоразмер вентилятора	Размеры, мм										
	L _{max}	L ₁	L ₂	C	C ₁	C ₂	d ₂	d ₃	k	k ₁	k ₂
063	1160	290	231	980	1110	245	12x30	18	120	140	320
080	1326	332	297	1156	1190	310	12	18	130	301	294
100	1640	416	366	1455	1900	446	12	18	150	381	904
125	1860	503	455	1645	2025	548	15	24	180	525	875

Типоразмер вентилятора	Присоединительные размеры, мм														
	A	A ₁	A ₂	B	B ₁	B ₂	D	d	d ₁	t	t ₁	n	n ₁	n ₂	n ₃
063	444	400	470	802	700	830	660	M8	9	100	35	8	26	4	7
080	566	300	600	1010	750	1047	835	M8	9	150	150	8	18	2	5
100	706	450	750	1270	1050	1317	1050	M8	12	150	150	16	24	3	7
125	880	750	925	1594	1500	1638	1285	M10	12	150	87,5	16	34	5	10

Положение корпуса

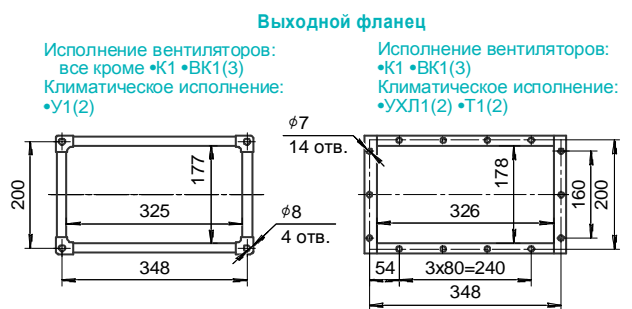
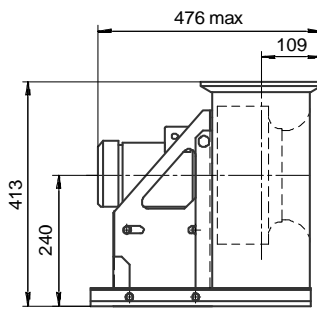
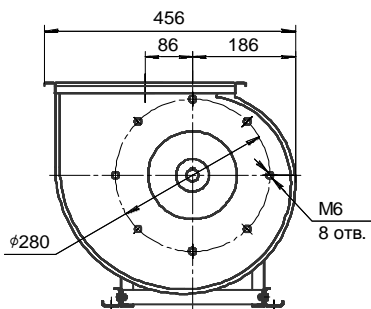
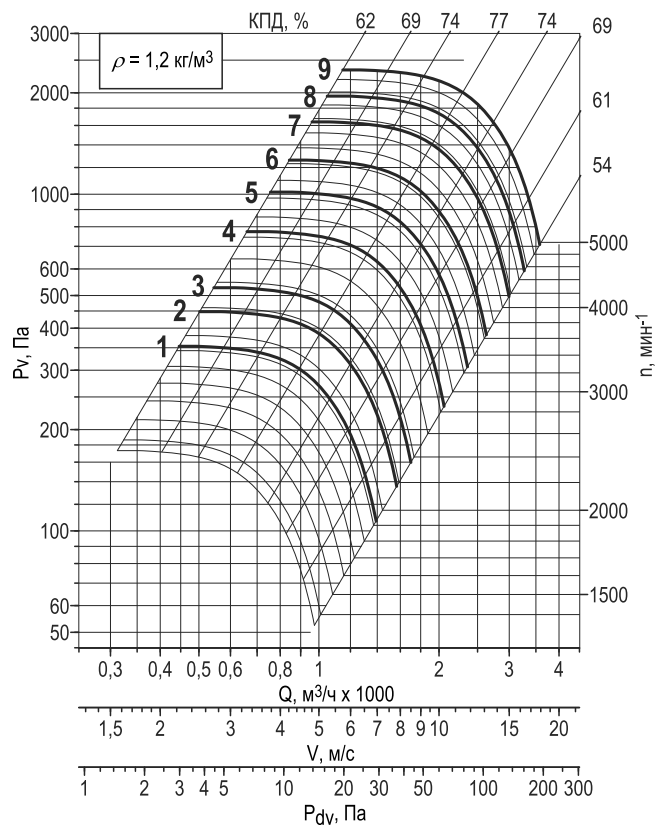
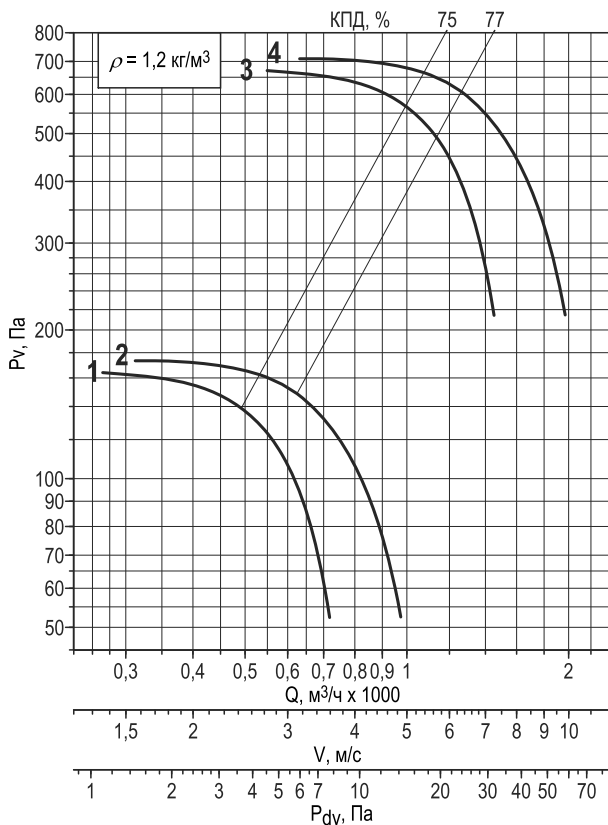


Типоразмер вентилятора	Размеры, мм																									
	•П0 •Л0					•П45 •Л45					•П90 •Л90					•П270 •Л270					•П315 •Л315					
	B	B ₁	b	H	h	h ₁	B	B ₁	b	H	h	B	B ₁	b	H	h	B	B ₁	b	H	h	B	B ₁	b	H	h
063	1140	1736	474	671	420	758	1034	1662	442	671	768	973	1623	420	671	666	973	1490	420	751	474	1282	1839	513	751	442
080	1440	1833	602	843	536	1044	1304	1746	553	843	972	1238	1697	536	843	838	1238	1531	536	933	602	1623	1967	651	933	553
100	1797	2673	751	1050	656	1156	1625	2568	686	1050	1204	1533	2511	656	1050	1046	1533	2290	656	1150	751	2017	2833	814	1150	689
125	2240	2926	946	1230	813	1525	2035	2811	860	1230	1492	1906	2725	813	1230	1294	1906	2437	813	1430	946	2510	3117	1017	1430	864

Исполнение 1

Номер кривой	Тип вентилятора	Число полюсов	Нном, кВт	Ток при 380В, А	Масса* max, кг
Все режимы					
1	ВРАН6	4	0,12	0,54	22
2	ВРАН9				
3	ВРАН6	2	0,25	0,72	22,1
4	ВРАН9				

Номер кривой	Тип вентилятора	Число полюсов	Нном, кВт	Масса* max, кг
С преобразователем частоты (кроме режима ДУ и ПД)				
1	ВРАН9-F	4	0,12	22,3
2			0,18	22,9
3			0,25	23,8
4			0,37	23,9
5		2	0,55	24,8
6			0,75	27,4
7			1,1	29,2
8			1,5	31,7
9			2,2	33,7



Примечание:

- * При изменении типа двигателя масса может изменяться.
- Графики даны для упрощенного выбора вентилятора, поэтому очень важно использовать программу VEZAFAN.

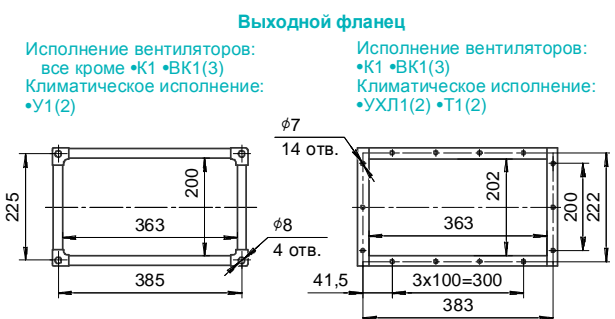
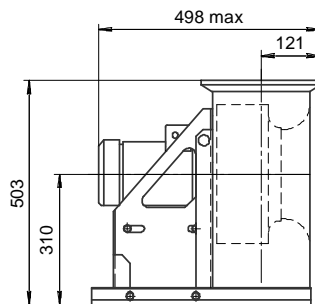
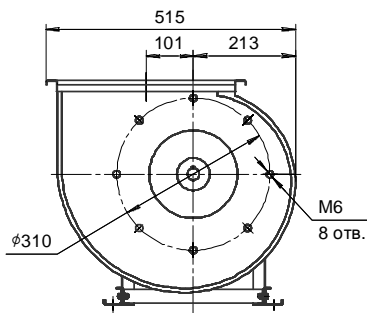
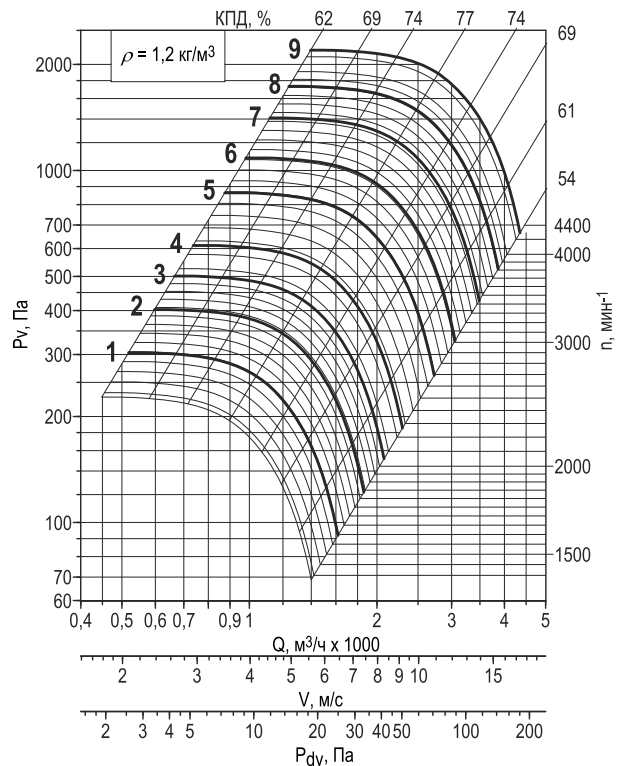
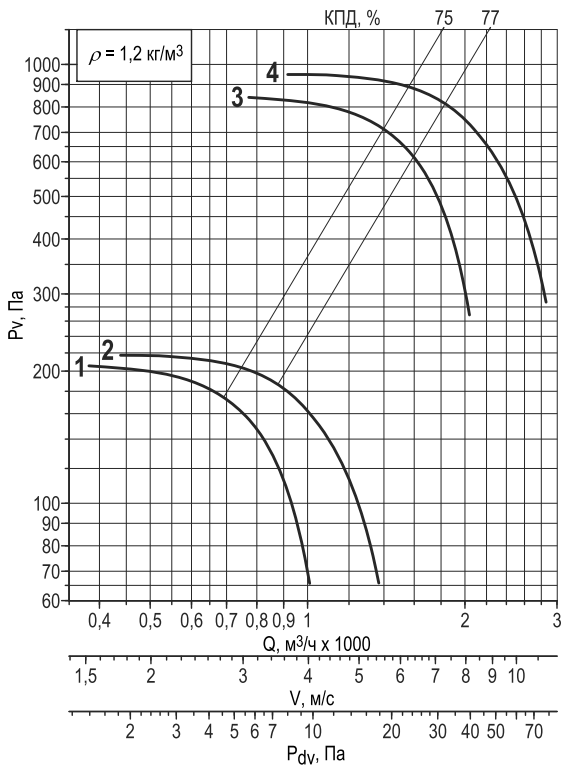
Дополнительная комплектация

Термо-шумоизолирующий кожух ТШК	Соединитель мягкий СОМ-ВРАН	Защита: •ЗОНТ-ВРАН •КОЗЫРЕК	Шкаф ШСАУ
Комплект виброизоляторов КИВ	Фланец обратный: •ФОВ •ФОН	Преобразователь частоты	Устройство плавного пуска

Исполнение 1

Номер кривой	Тип вентилятора	Число полюсов	Нном, кВт	Ток при 380В, А	Масса* тах, кг
Все режимы					
1	ВРАН6	4	0,12	0,54	26,4
2	ВРАН9				26,8
3	ВРАН6	2	0,55	1,4	28,9
4	ВРАН9				31,9

Номер кривой	Тип вентилятора	Число полюсов	Нном, кВт	Масса* тах, кг
С преобразователем частоты (кроме режима ДУ и ПД)				
1		4	0,12	26,8
2			0,18	27,4
3			0,25	29,3
4			0,37	29,2
5	ВРАН9-F	2	0,55	29,3
6			0,75	31,9
7			1,1	33,7
8			1,5	36,2
9			2,2	38,2



Примечание:

- * При изменении типа двигателя масса может изменяться.
- Графики даны для упрощенного выбора вентилятора, поэтому очень важно использовать программу VEZAFAN.

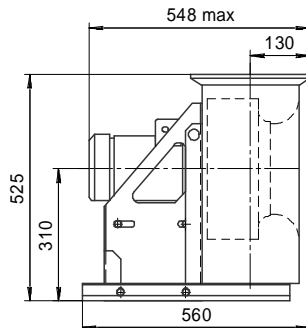
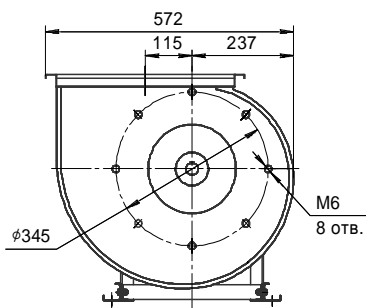
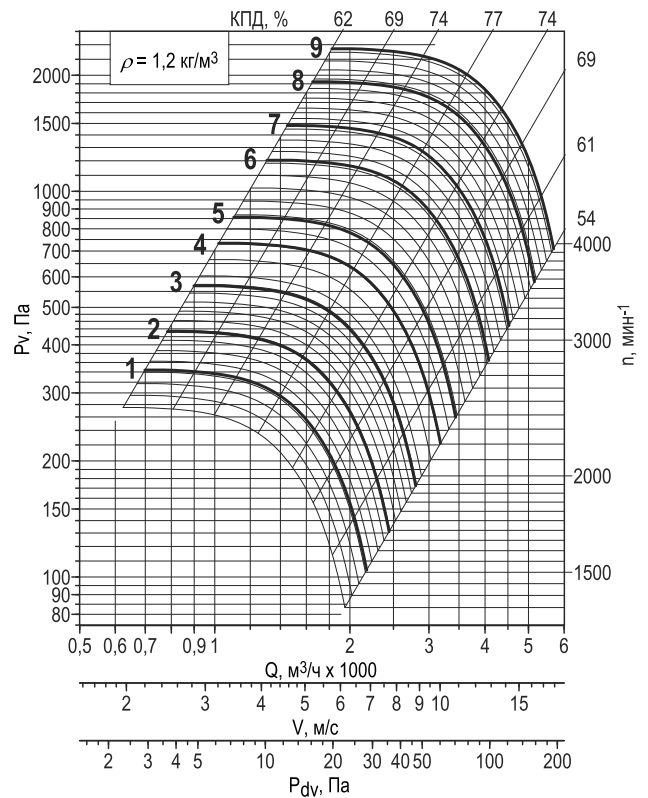
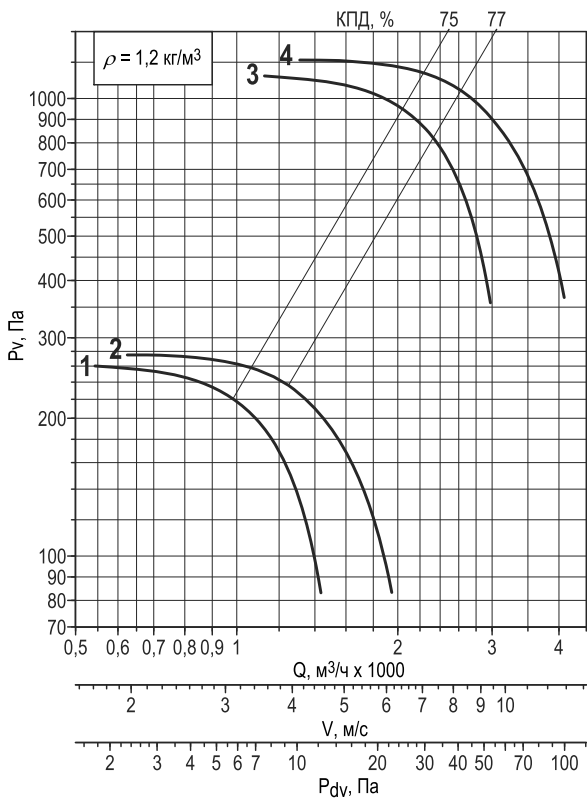
Дополнительная комплектация

Термо-шумоизолирующий кожух ТШК	Соединитель мягкий СОМ-ВРАН	Защита: *ЗОИТ-ВРАН *КОЗЫРЕК	Шкаф ШСАУ
Комплект виброизоляторов КИВ	Фланец обратный: *ФОВ *ФОН	Преобразователь частоты	Устройство плавного пуска

Исполнение 1

Номер кривой	Тип вентилятора	Число полюсов	Нном, кВт	Ток при 380В, А	Масса* тах, кг
Все режимы					
1	ВРАН6	4	0,12	0,54	33,2
2	ВРАН9		0,18	0,73	33,8
3	ВРАН6	2	1,1	2,4	38,4
4	ВРАН9				38,8

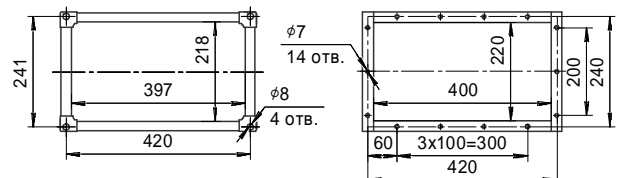
Номер кривой	Тип вентилятора	Число полюсов	Нном, кВт	Масса* тах, кг
С преобразователем частоты (кроме режима ДУ и ПД)				
1	ВРАН9-F	4	0,18	33,8
2			0,25	35,2
3			0,37	36,1
4			0,55	38,5
5		2	0,75	40,1
6			1,1	38,8
7			1,5	43,1
8			2,2	45,1
9			3	47,1



Выходной фланец

Исполнение вентиляторов:
все кроме *К1 •ВК1(3)
Климатическое исполнение:
•У1(2)

Исполнение вентиляторов:
*К1 •ВК1(3)
Климатическое исполнение:
•УХЛ1(2) •Т1(2)



Примечание:

- * При изменении типа двигателя масса может изменяться.
- Графики даны для упрощенного выбора вентилятора, поэтому очень важно использовать программу VEZAFAN.

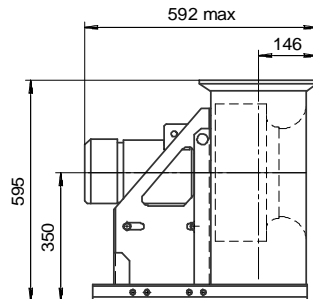
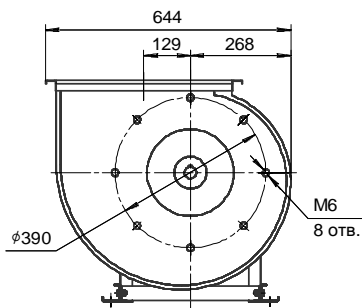
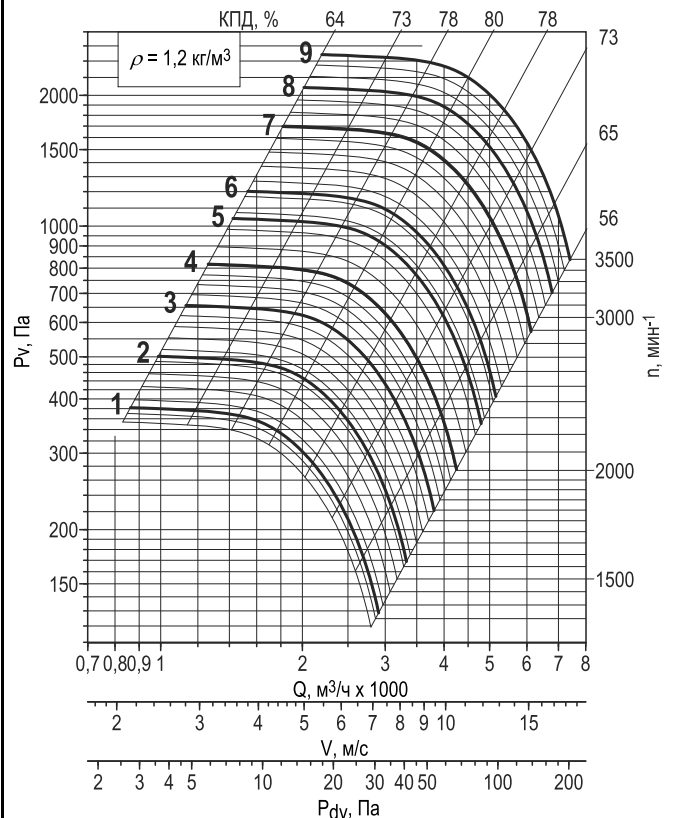
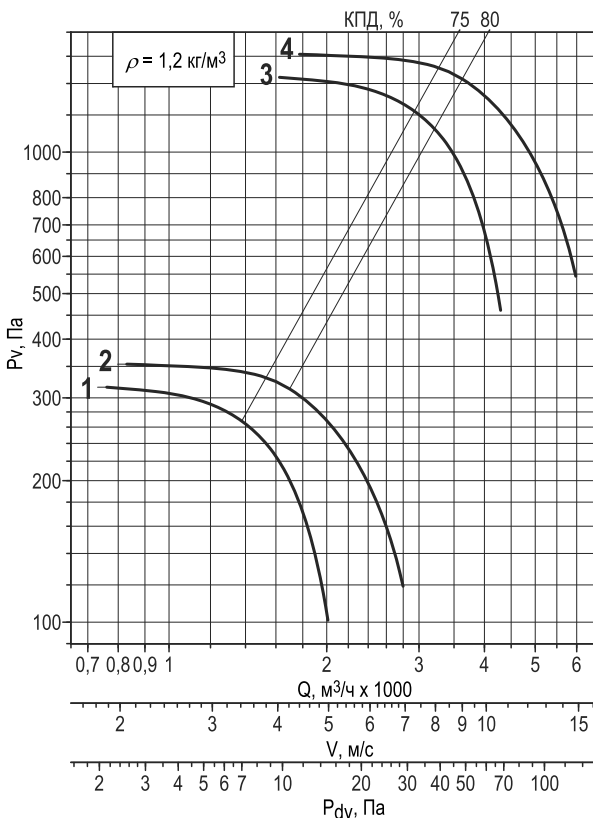
Дополнительная комплектация

Термо-шумоизолирующий кожух ТШК	Соединитель мягкий СОМ-ВРАН	Защита: •ЗОНТ-ВРАН •КОЗЫРЕК	Шкаф ШСАУ
Комплект виброизоляторов КИВ	Фланец обратный: •ФОВ •ФОН	Преобразователь частоты	Устройство плавного пуска

Исполнение 1

Номер кривой	Тип вентилятора	Число полюсов	Нном, кВт	Ток при 380В, А	Масса* тах, кг
Все режимы					
1	ВРАН6	4	0,18	0,73	40,5
2	ВРАН9		0,25	0,83	42,5
3	ВРАН6	2	2,2	4,6	51,5
4	ВРАН9				52,5

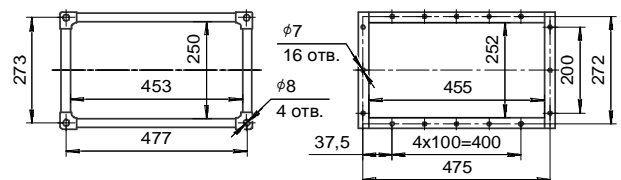
Номер кривой	Тип вентилятора	Число полюсов	Нном, кВт	Масса* тах, кг
С преобразователем частоты (кроме режима ДУ и ПД)				
1	ВРАН9-F	4	0,25	42,5
2			0,37	43,5
3			0,55	45,5
4			0,75	47,5
5	ВРАН9-F	2	1,1	51,5
6			1,5	53,5
7			2,2	52,5
8			3	54,5
9			4	58



Выходной фланец

Исполнение вентиляторов:
все кроме •К1 •ВК1(3)
Климатическое исполнение:
•У1(2)

Исполнение вентиляторов:
•К1 •ВК1(3)
Климатическое исполнение:
•УХЛ1(2) •Т1(2)



Примечание:

- * При изменении типа двигателя масса может изменяться.
- Графики даны для упрощенного выбора вентилятора, поэтому очень важно использовать программу VEZAFAN.

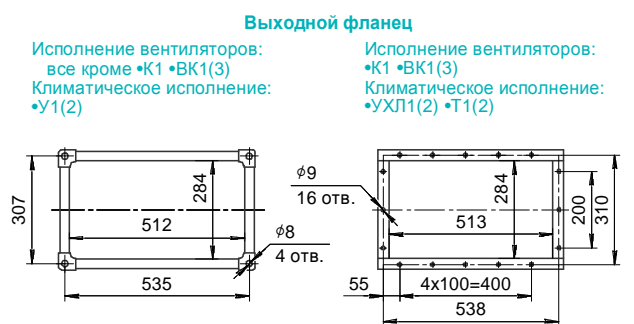
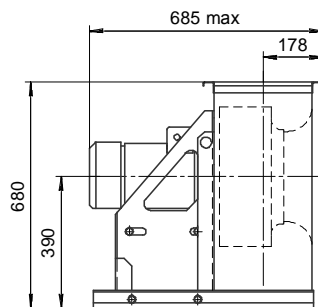
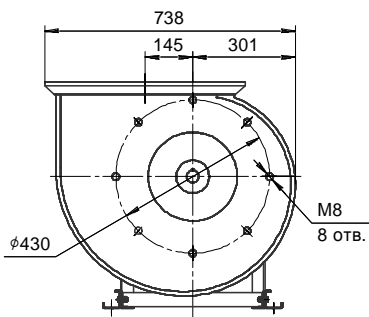
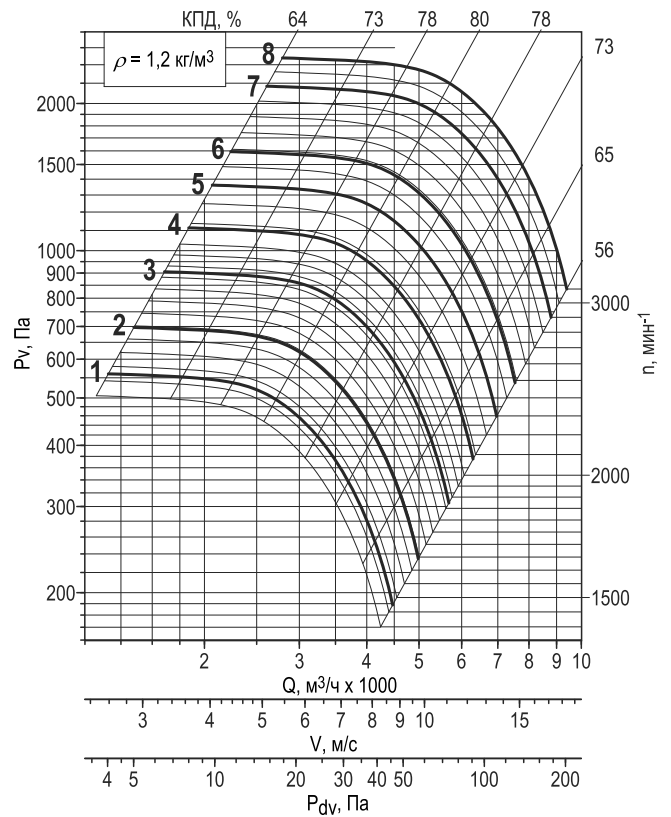
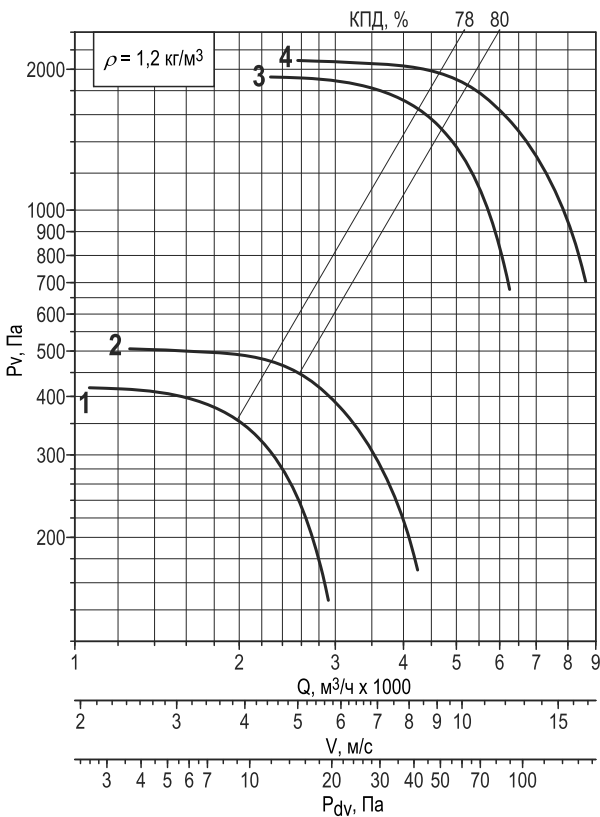
Дополнительная комплектация

Термо-шумоизолирующий кожух ТШК	Соединитель мягкий СОМ-ВРАН	Защита: •ЗОНТ-ВРАН •КОЗЫРЕК	Шкаф ШСАУ
Комплект виброизоляторов КИВ	Фланец обратный: •ФОВ •ФОН	Преобразователь частоты	Устройство плавного пуска

Исполнение 1

Номер кривой	Тип вентилятора	Число полюсов	Нном, кВт	Ток при 380В, А	Масса* тах, кг
Все режимы					
1	ВРАН6	4	0,37	1,18	51
2	ВРАН9		0,55	1,67	53,8
3	ВРАН6	2	3	6,5	62
4	ВРАН9		4	8,8	66

Номер кривой	Тип вентилятора	Число полюсов	Нном, кВт	Масса* тах, кг
С преобразователем частоты (кроме режима ДУ и ПД)				
1	ВРАН9-F	4	0,55	53,8
2			0,75	55,5
3			1,1	59,5
4			1,5	61,5
5		2,2	62,5	
6		3	66,5	
7		2	4	66
8		5,5	73,5	



Примечание:

- * При изменении типа двигателя масса может изменяться.
- Графики даны для упрощенного выбора вентилятора, поэтому очень важно использовать программу VEZAFAN.

Дополнительная комплектация

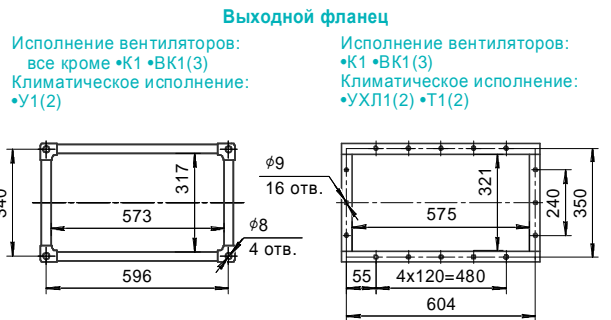
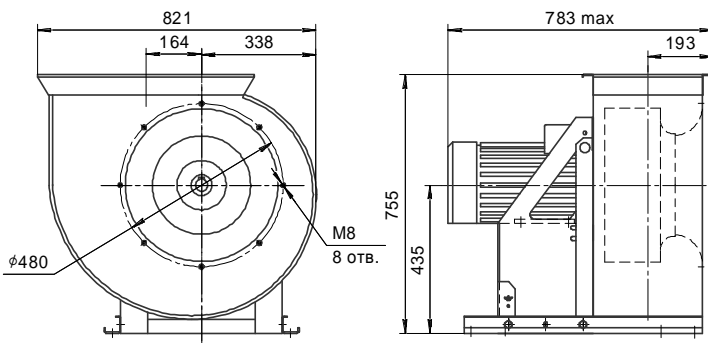
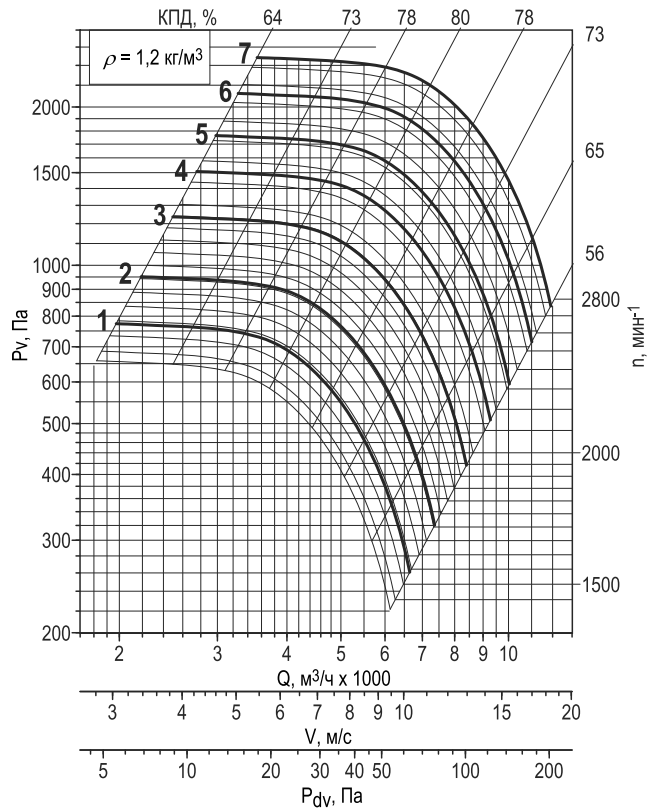
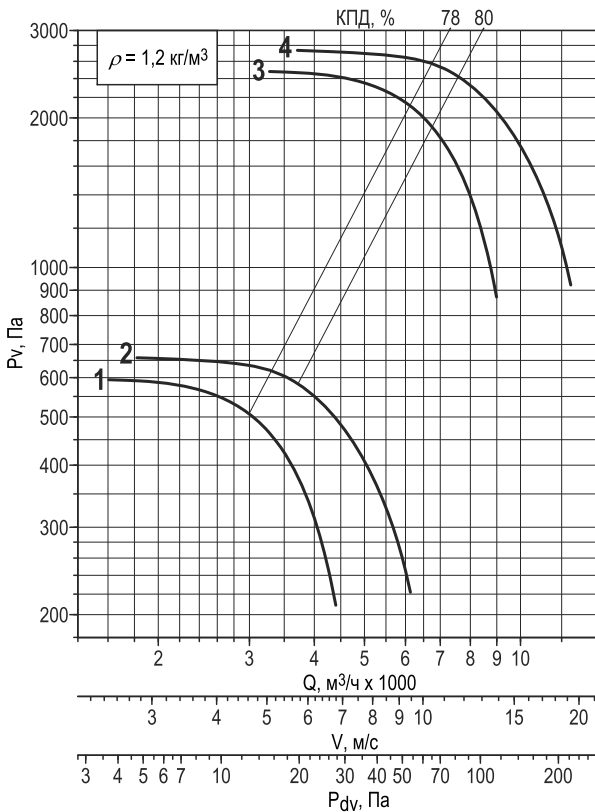
Термо-шумоизолирующий кожух ТШК	Соединитель мягкий СОМ-ВРАН	Защита: •ЗОНТ-ВРАН •КОЗЫРЕК	Шкаф ШСАУ
Комплект виброизоляторов КИВ	Фланец обратный: •ФОВ •ФОН	Преобразователь частоты	Устройство плавного пуска

045

Исполнение 1

Номер кривой	Тип вентилятора	Число полюсов	Нном, кВт	Ток при 380В, А	Масса* тах, кг
Все режимы					
1	ВРАН6	4	0.75	2,2	64
2	ВРАН9		1.1	2,7	68,5
3	ВРАН6	2	5.5	11	83
4	ВРАН9		7.5	14,7	105

Номер кривой	Тип вентилятора	Число полюсов	Нном, кВт	Масса* тах, кг
С преобразователем частоты (кроме режима ДУ и ПД)				
1	ВРАН9-F	4	1.1	68,5
2			1.5	70,5
3			2.2	71,5
4			3	76
5		4	92	
6		2	5.5	83
7			7.5	104



Примечание:

- * При изменении типа двигателя масса может изменяться.
- Графики даны для упрощенного выбора вентилятора, поэтому очень важно использовать программу VEZAFAN.

Дополнительная комплектация

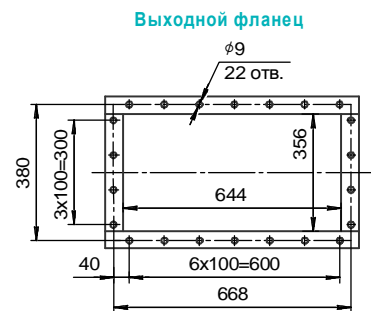
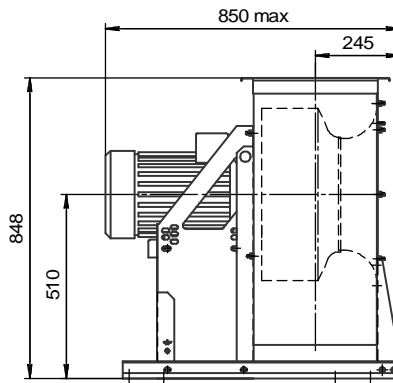
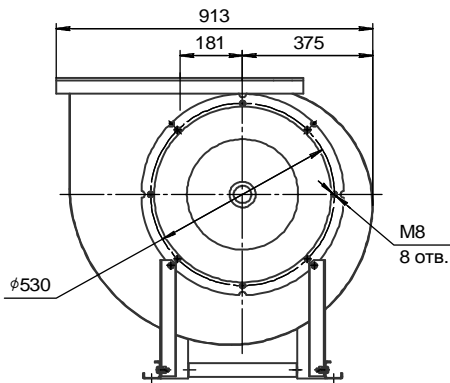
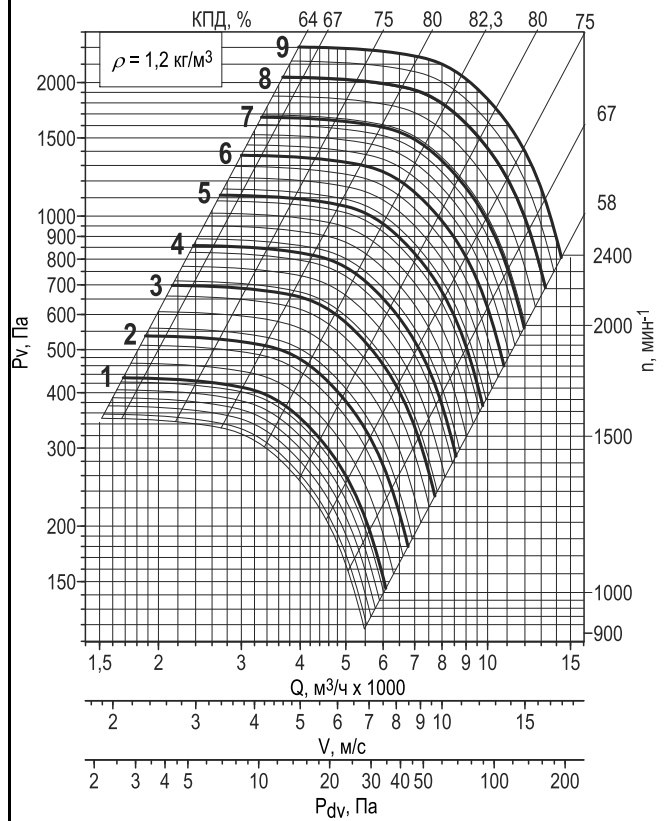
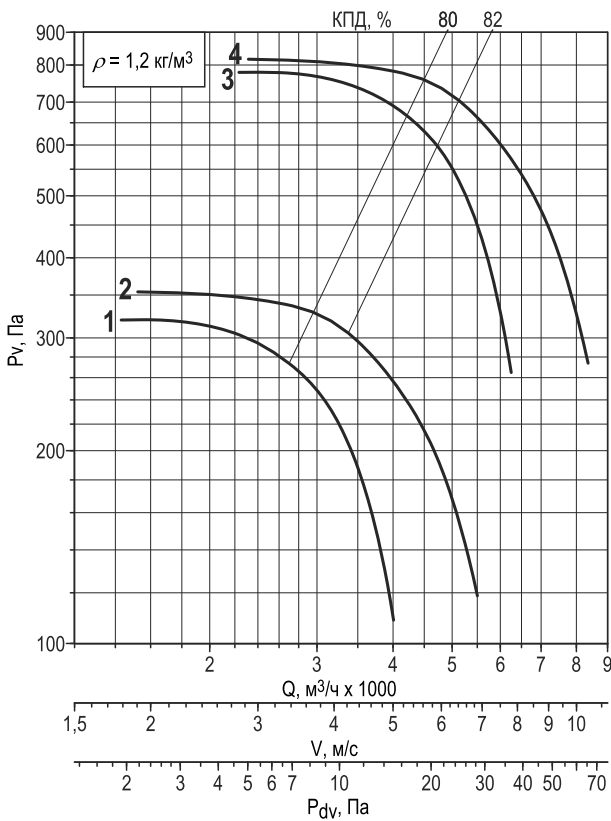
Термо-шумоизолирующий кожух ТШК	Соединитель мягкий СОМ-ВРАН	Защита: •ЗОНТ-ВРАН •КОЗЫРЕК	Шкаф ШСАУ
Комплект виброизоляторов КИВ	Фланец обратный: •ФОВ •ФОН	Преобразователь частоты	Устройство плавного пуска

050

Исполнение 1

Номер кривой	Тип вентилятора	Число полюсов	Нном, кВт	Ток при 380В, А	Масса* тах, кг
Все режимы					
1	ВРАН6	6	0,37	1,04	75,2
2	ВРАН9		0,55	1,74	78,4
3	ВРАН6	4	1,5	3,6	82,8
4	ВРАН9				84,5

Номер кривой	Тип вентилятора	Число полюсов	Нном, кВт	Масса* тах, кг
С преобразователем частоты (кроме режима ДУ и ПД)				
1	ВРАН9-F	6	0,55	78,4
2			0,75	82,5
3			1,1	84,5
4		4	1,5	84,5
5			2,2	85,5
6			3	89,7
7			4	106
8			5,5	114
9			7,5	121



Примечание:

- * При изменении типа двигателя масса может изменяться.
- Графики даны для упрощенного выбора вентилятора, поэтому очень важно использовать программу VEZAFAN.

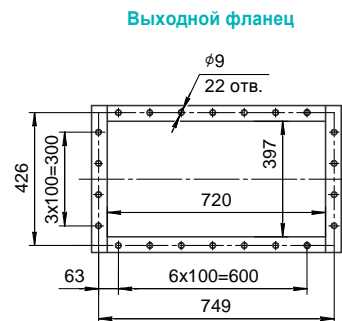
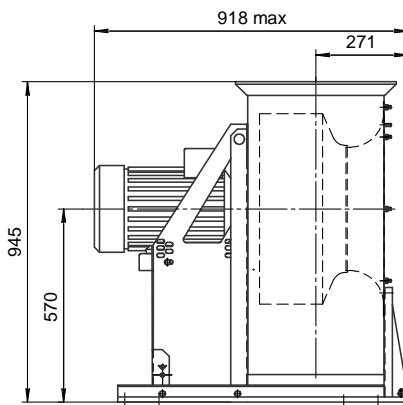
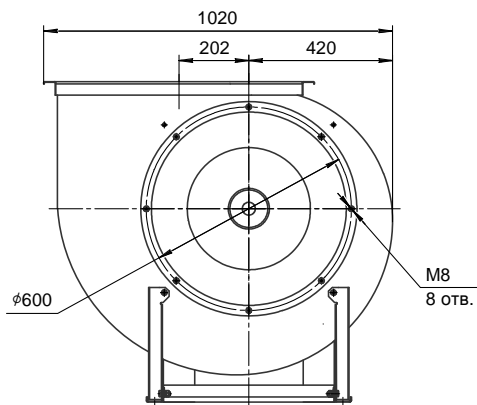
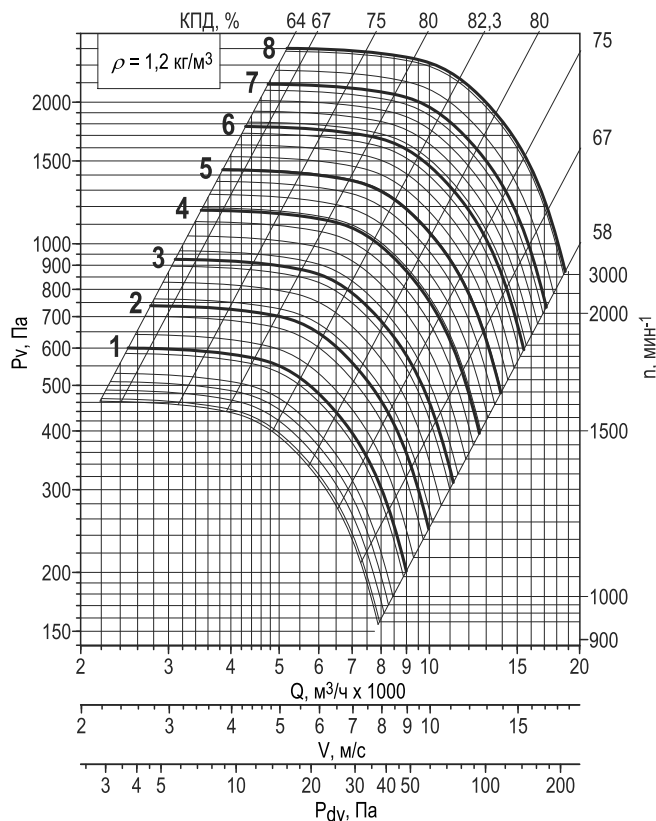
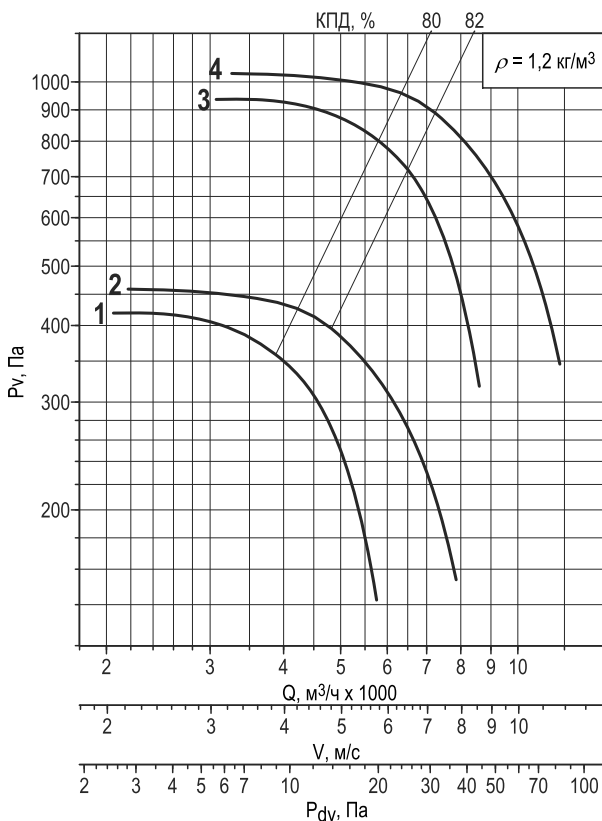
Дополнительная комплектация

Термо-шумоизолирующий кожух ТШК	Соединитель мягкий СОМ-ВРАН	Защита: •ЗОНТ-ВРАН •КОЗЫРЕК	Шкаф ШСАУ
Комплект виброизоляторов КИВ	Фланец обратный: •ФОВ •ФОН	Преобразователь частоты	Устройство плавного пуска

Исполнение 1

Номер кривой	Тип вентилятора	Число полюсов	Нном, кВт	Ток при 380В, А	Масса* тах, кг
Все режимы					
1	ВРАН6	6	0,55	1,74	76
2	ВРАН9		0,75	2,3	80
3	ВРАН6	4	2,2	5,2	83
4	ВРАН9		3	7,3	87,1

Номер кривой	Тип вентилятора	Число полюсов	Нном, кВт	Масса* тах, кг
С преобразователем частоты (кроме режима ДУ и ПД)				
1	ВРАН9-F	6	1,1	82
2			1,5	84
3			2,2	99,6
4			3	87,1
5		4	4	103
6			5,5	111
7			7,5	119
8			11	127



Примечание:

- * При изменении типа двигателя масса может изменяться.
- Графики даны для упрощенного выбора вентилятора, поэтому очень важно использовать программу VEZAFAN.

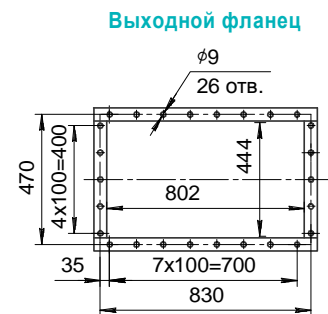
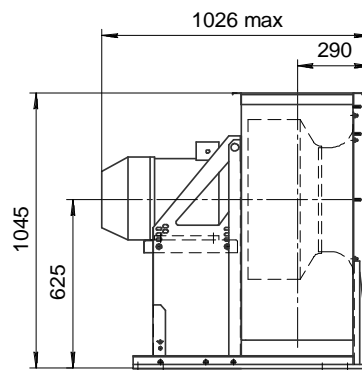
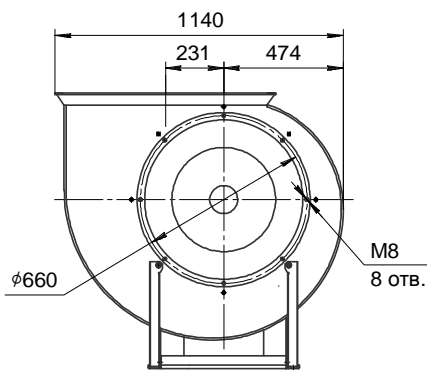
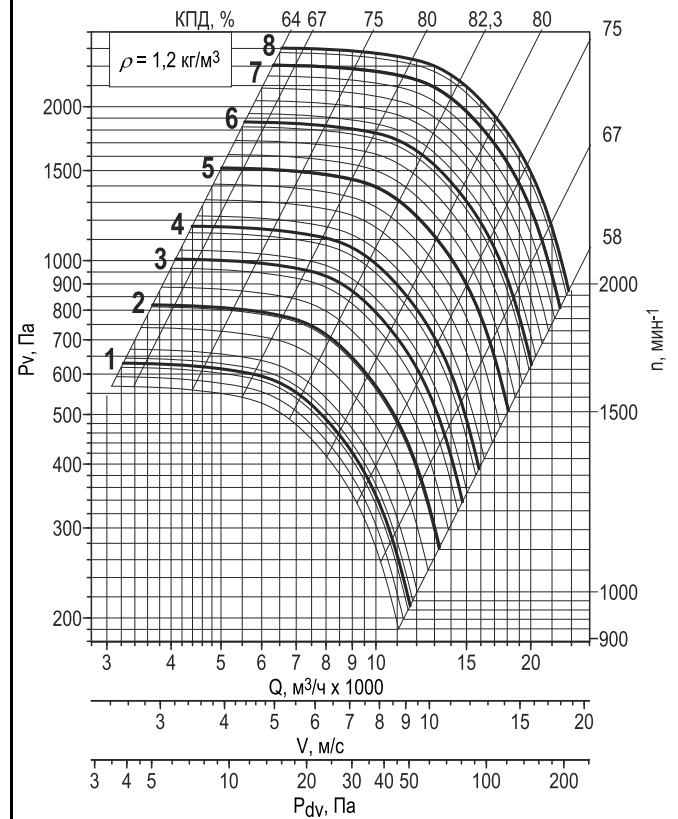
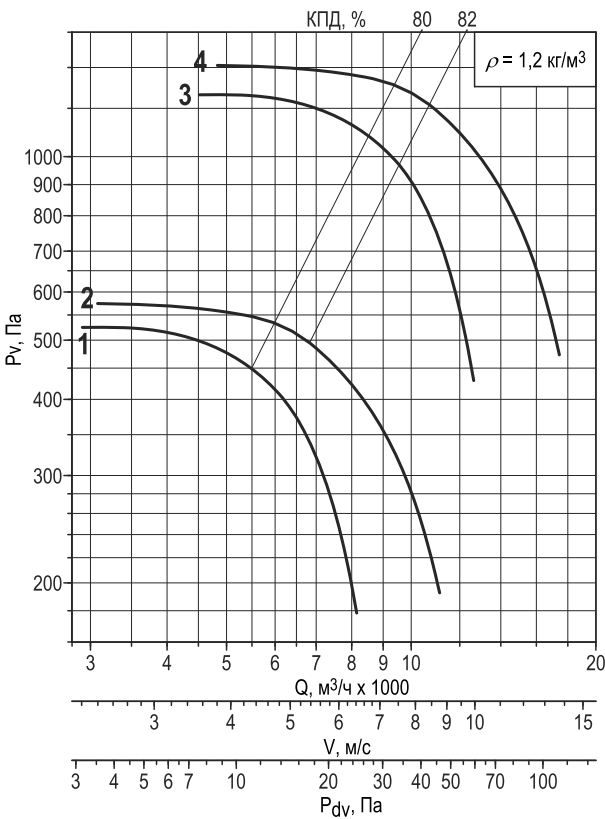
Дополнительная комплектация

Термо-шумоизолирующий кожух ТШК	Соединитель мягкий СОМ-ВРАН	Защита: •ЗОНТ-ВРАН •КОЗЫРЕК	Шкаф ШСАУ
Комплект виброизоляторов КИВ	Фланец обратный: •ФОВ •ФОН	Преобразователь частоты	Устройство плавного пуска

Исполнение 1

Номер кривой	Тип вентилятора	Число полюсов	Нном, кВт	Ток при 380В, А	Масса* тах, кг
Все режимы					
1	ВРАН6	6	1.1	3,2	109
2	ВРАН9		1.5	4	113
3	ВРАН6		4	8,8	130
4	ВРАН9	4	5,5	11,7	140

Номер кривой	Тип вентилятора	Число полюсов	Нном, кВт	Масса* тах, кг
С преобразователем частоты (кроме режима ДУ и ПД)				
1	ВРАН9-F	6	1.5	113
2			2.2	129
3			3	136
4			4	145
5		4	5.5	142
6			7.5	149
7			11	157
8			15	222



Примечание:

- * При изменении типа двигателя масса может изменяться.
- Графики даны для упрощенного выбора вентилятора, поэтому очень важно использовать программу VEZAFAN.

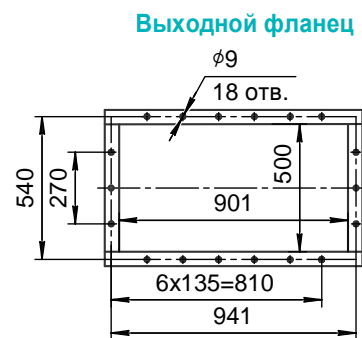
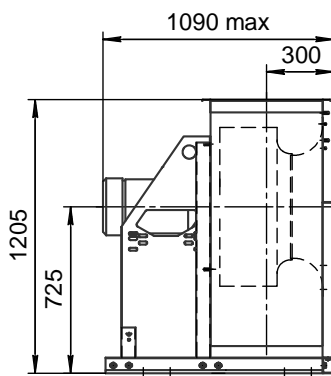
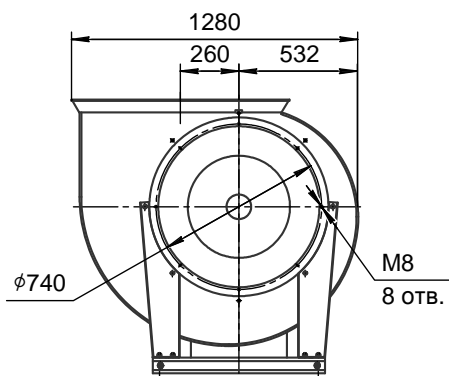
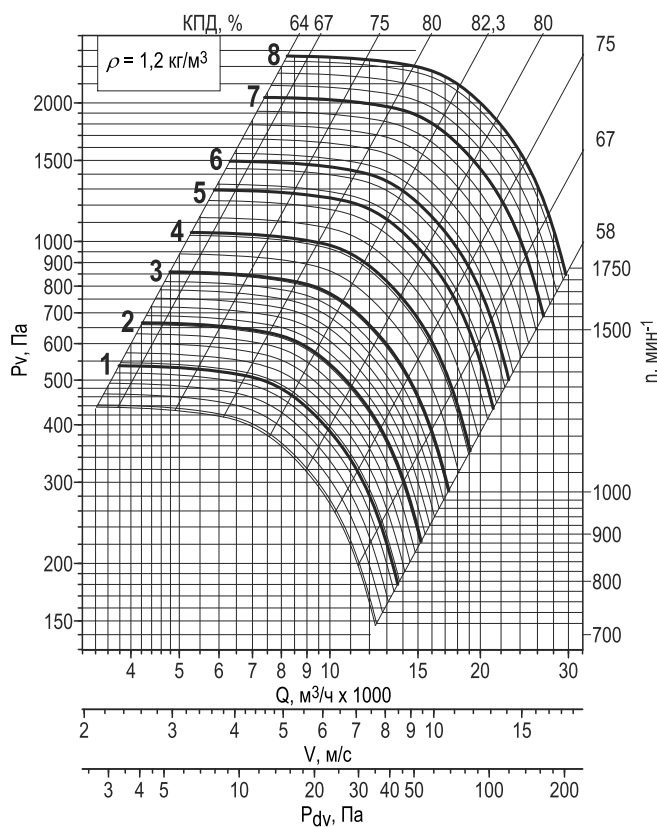
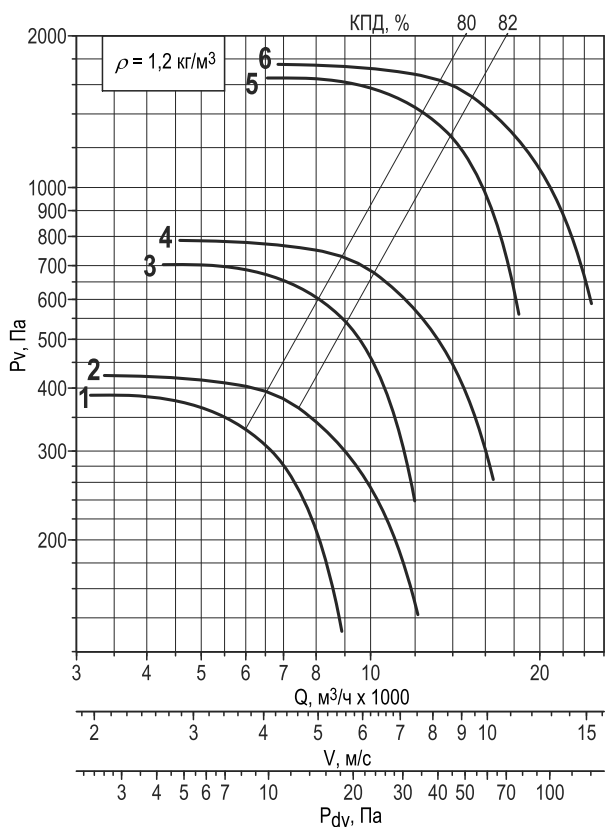
Дополнительная комплектация

Термо-шумоизолирующий кожух ТШК	Соединитель мягкий СОМ-ВРАН	Защита: •ЗОНТ-ВРАН •КОЗЫРЕК	Шкаф ШСАУ
Комплект виброизоляторов КИВ	Фланец обратный: •ФОВ •ФОН	Преобразователь частоты	Устройство плавного пуска

Исполнение 1

Номер кривой	Тип вентилятора	Число полюсов	Нном, кВт	Ток при 380В, А	Масса* тах, кг
Все режимы					
1	ВРАН6	8	1.1	3	167
2	ВРАН9				
3	ВРАН6				
4	ВРАН9	6	2.2	5,8	172
5	ВРАН6				
6	ВРАН9	4	7.5	15,6	194
			11	23	206

Номер кривой	Тип вентилятора	Число полюсов	Нном, кВт	Масса* тах, кг
С преобразователем частоты (кроме режима ДУ и ПД)				
1	ВРАН9-F	8	1.5	176
2			2.2	189
3			3	184
4		6	4	193
5			5.5	199
6		7.5	207	
7		4	11	206
8			15	271



Примечание:

- * При изменении типа двигателя масса может изменяться.
- Графики даны для упрощенного выбора вентилятора, поэтому очень важно использовать программу VEZAFAN.

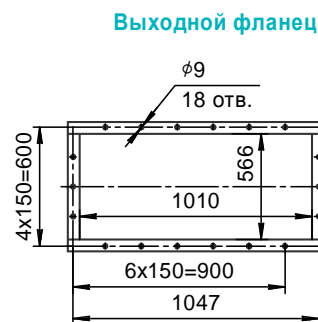
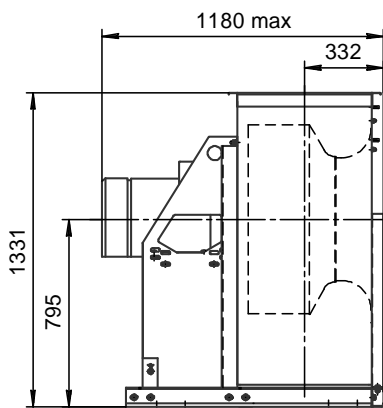
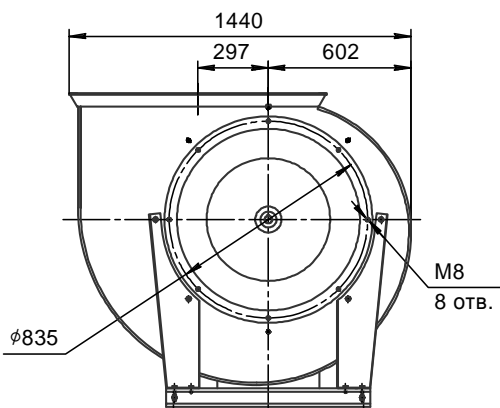
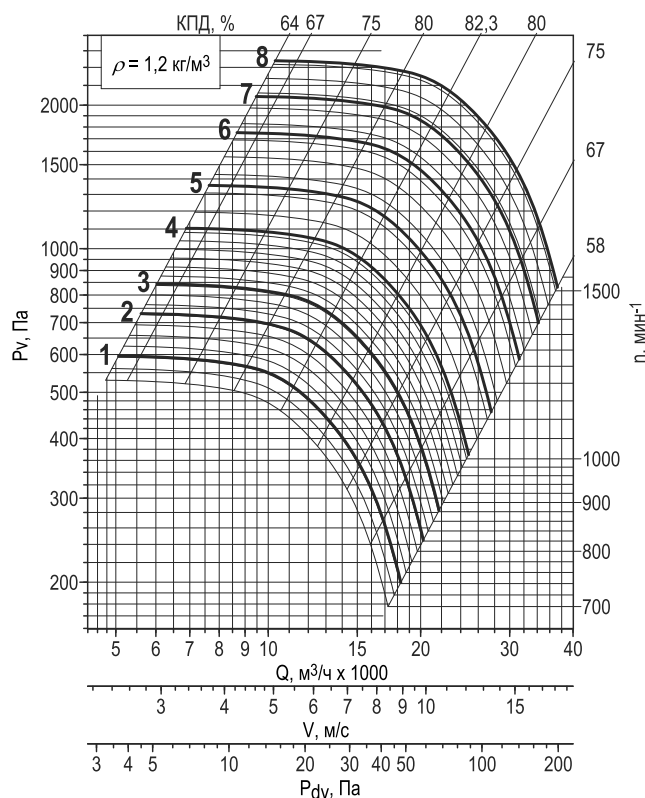
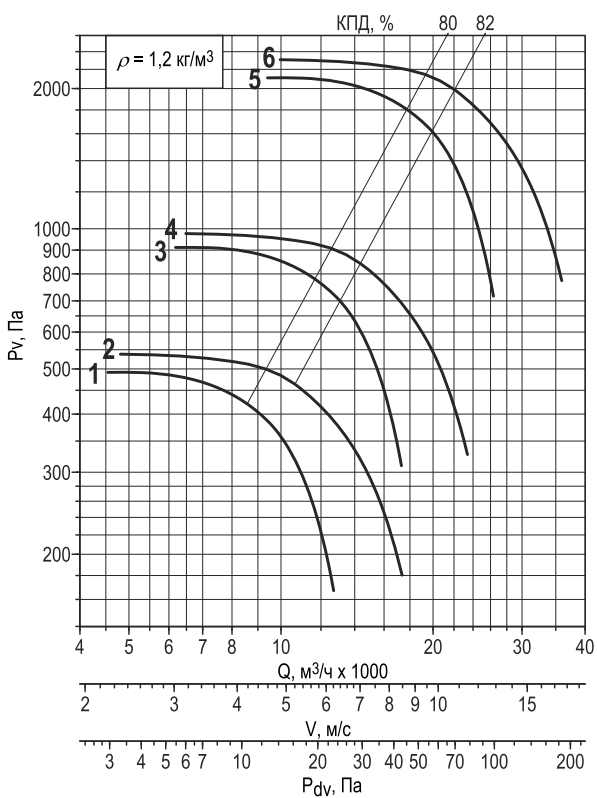
Дополнительная комплектация

Термо-шумоизолирующий кожух ТШК	Соединитель мягкий СОМ-ВРАН	Защита: •ЗОНТ-ВРАН •КОЗЫРЕК	Шкаф ШСАУ
Комплект виброизоляторов КИВ	Фланец обратный: •ФОВ •ФОН	Преобразователь частоты	Устройство плавного пуска

Исполнение 1

Номер кривой	Тип вентилятора	Число полюсов	Нном, кВт	Ток при 380В, А	Масса* тах, кг
Все режимы					
1	ВРАН6	8	1.5	4,6	207
2	ВРАН9		2.2	6,3	223
3	ВРАН6		4	9	223
4	ВРАН9	6	5.5	12	233
5	ВРАН6		15	29	302
6	ВРАН9	4	18.5	35	308

Номер кривой	Тип вентилятора	Число полюсов	Нном, кВт	Масса* тах, кг
С преобразователем частоты (кроме режима ДУ и ПД)				
1	ВРАН9-F	8	2.2	223
2			3	229
3			4	247
4		6	5.5	233
5			7.5	238
6			11	301
7			15	338
8			18.5	325



Примечание:

- * При изменении типа двигателя масса может изменяться.
- Графики даны для упрощенного выбора вентилятора, поэтому очень важно использовать программу VEZAFAN.

Дополнительная комплектация

Термо-шумоизолирующий кожух ТШК

Соединитель мягкий СОМ-ВРАН

Защита: ЗОНТ-ВРАН КОЗЫРЕК

Шкаф ШСАУ

Комплект виброизоляторов КИВ

Фланец обратный: ФОВ ФОН

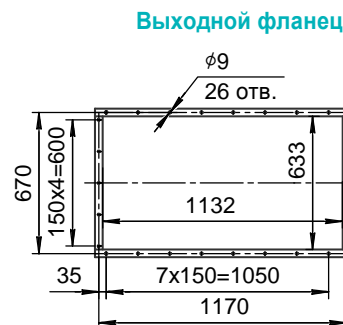
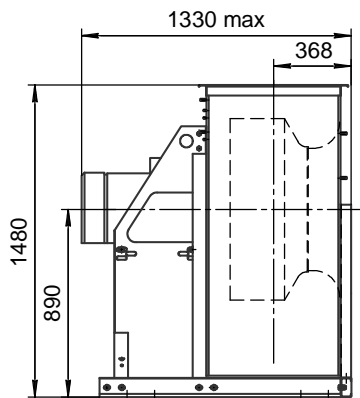
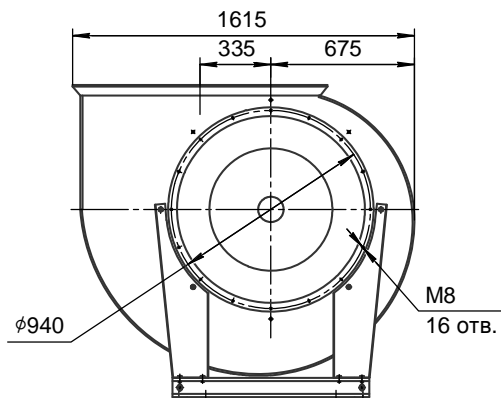
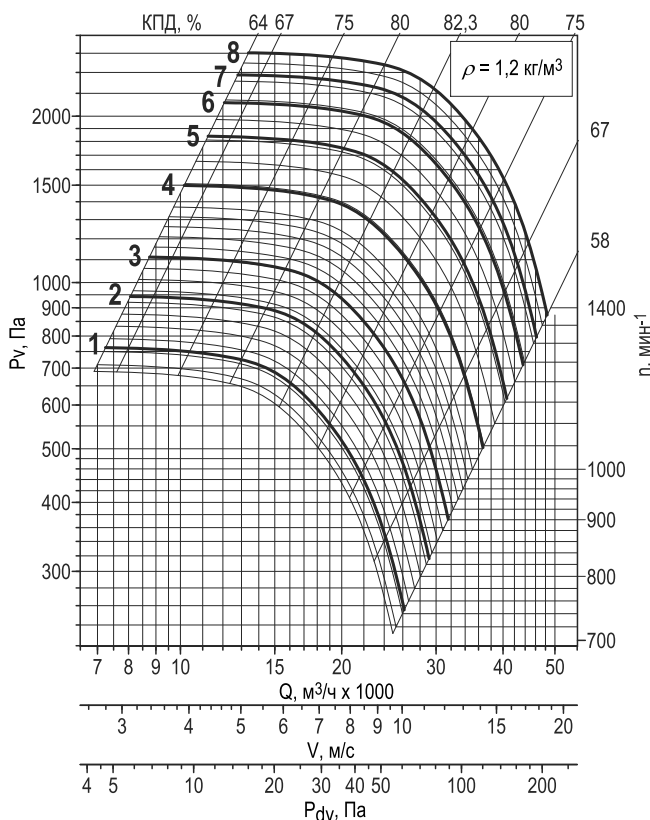
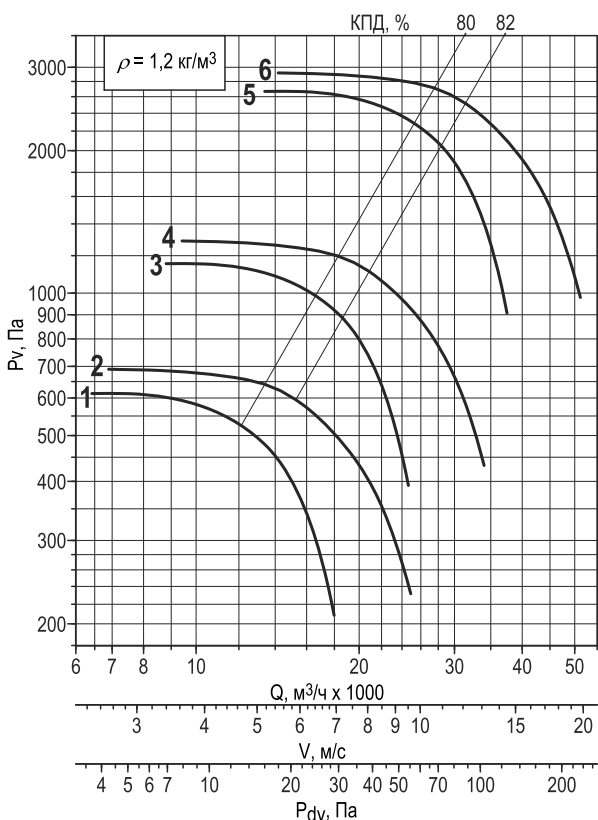
Преобразователь частоты

Устройство плавного пуска

Исполнение 1

Номер кривой	Тип вентилятора	Число полюсов	Нном, кВт	Ток при 380В, А	Масса* тах, кг
Все режимы					
1	ВРАН6	8	3	8	302
2	ВРАН9		4	10,5	326
3	ВРАН6		7.5	18	308
4	ВРАН9	6	11	23	381
5	ВРАН6		22	56	407
6	ВРАН9	4	30	56	446

Номер кривой	Тип вентилятора	Число полюсов	Нном, кВт	Масса* тах, кг
С преобразователем частоты (кроме режима ДУ и ПД)				
1	ВРАН9-F	8	4	326
2			5.5	342
3			7.5	381
4		6	11	381
5			15	411
6		18.5	416	
7		22	451	
8		4	30	446



Примечание:

- * При изменении типа двигателя масса может изменяться.
- Графики даны для упрощенного выбора вентилятора, поэтому очень важно использовать программу VEZAFAN.

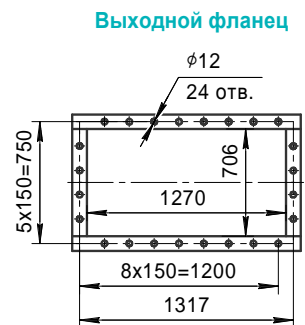
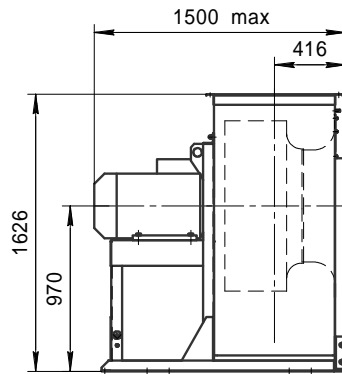
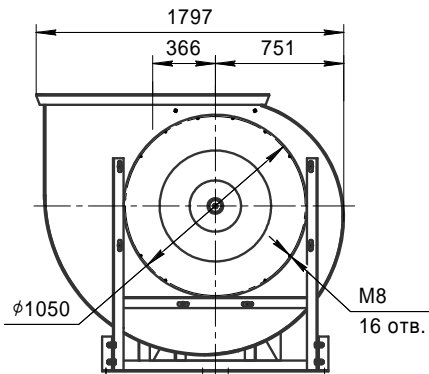
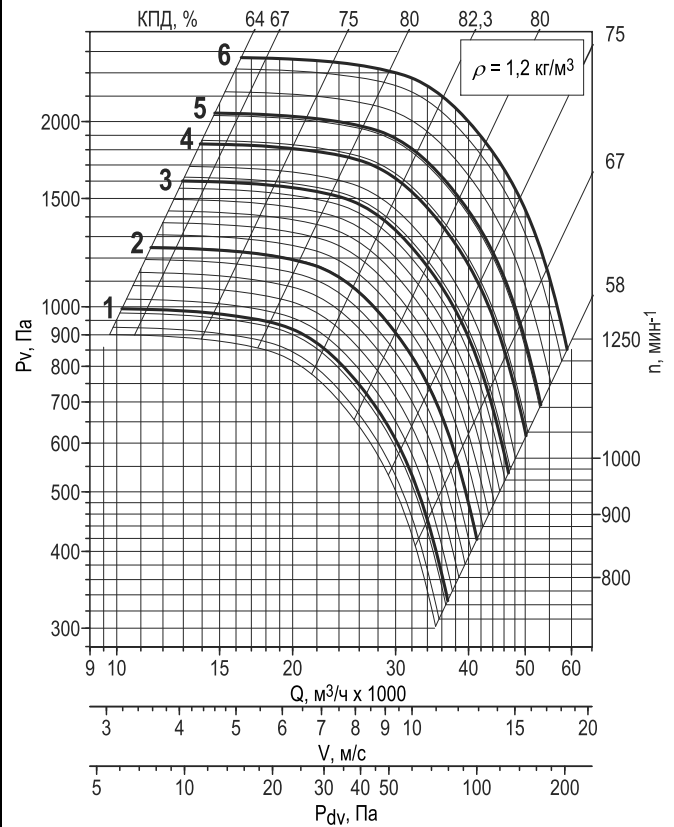
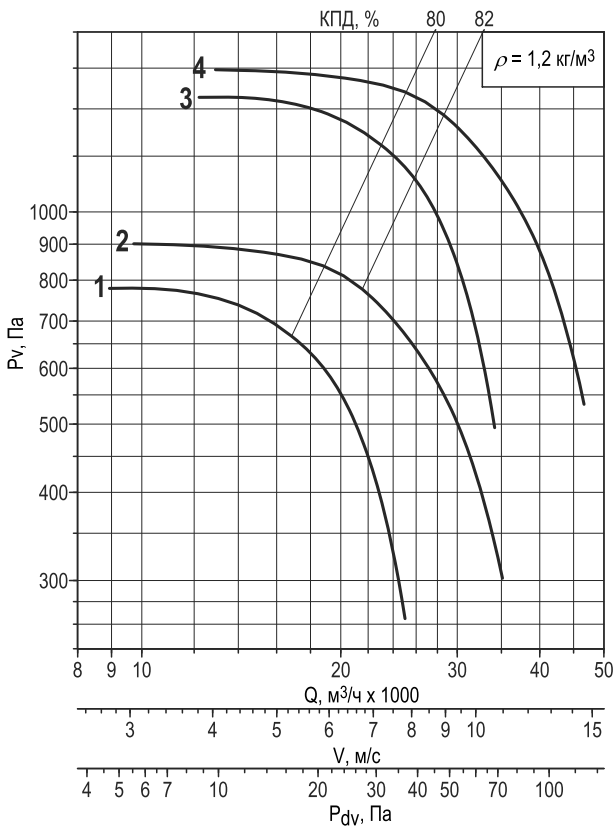
Дополнительная комплектация

Термо-шумоизолирующий кожух ТШК	Соединитель мягкий СОМ-ВРАН	Защита: •ЗОНТ-ВРАН •КОЗЫРЕК	Шкаф ШСАУ
Комплект виброизоляторов КИВ	Фланец обратный: •ФОВ •ФОН	Преобразователь частоты	Устройство плавного пуска

Исполнение 1

Номер кривой	Тип вентилятора	Число полюсов	Нном, кВт	Ток при 380В, А	Масса* тах, кг
Все режимы					
1	ВРАН6	8	5.5	13,6	418
2	ВРАН9		7.5	18	465
3	ВРАН6	6	11	23	457
4	ВРАН9		15	31	496

Номер кривой	Тип вентилятора	Число полюсов	Нном, кВт	Масса* тах, кг
С преобразователем частоты (кроме режима ДУ и ПД)				
1	ВРАН9-F	8	7.5	465
2			11	490
3			15	496
4		6	18.5	500
5			22	535
6			30	565



Примечание:

- * При изменении типа двигателя масса может изменяться.
- Графики даны для упрощенного выбора вентилятора, поэтому очень важно использовать программу VEZAFAN.

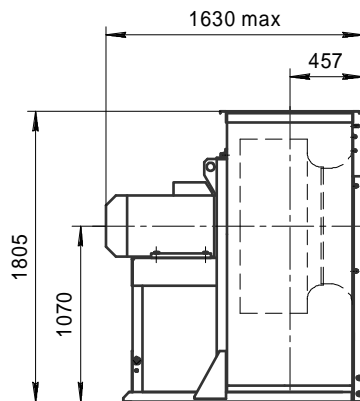
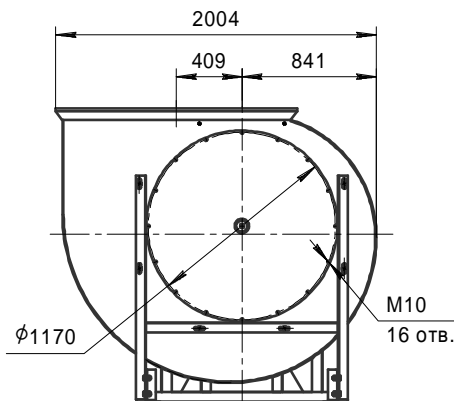
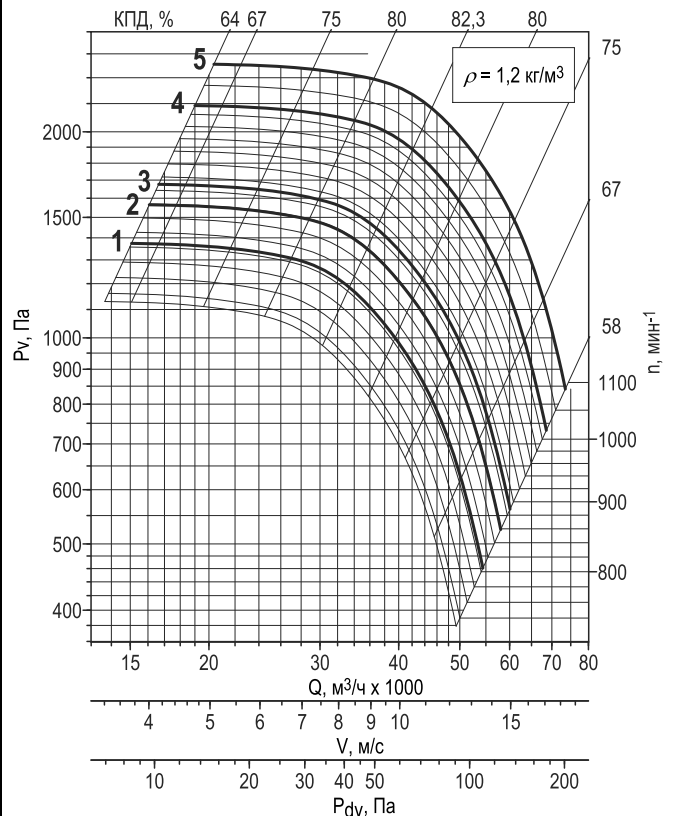
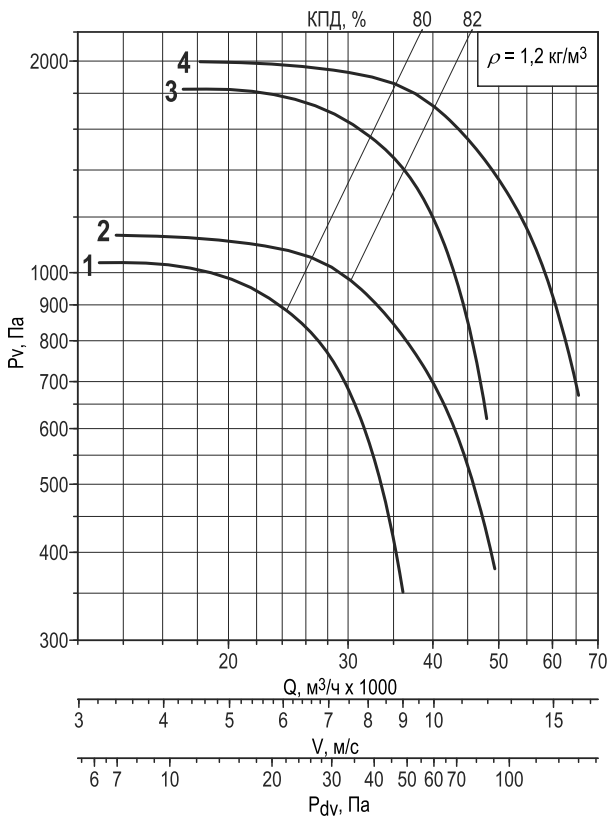
Дополнительная комплектация

Термо-шумоизолирующий кожух ТШК	Соединитель мягкий СОМ-ВРАН	Защита: •ЗОНТ-ВРАН •КОЗЫРЕК	Шкаф ШСАУ
Комплект виброизоляторов КИВ	Фланец обратный: •ФОВ •ФОН	Преобразователь частоты	Устройство плавного пуска

Исполнение 1

Номер кривой	Тип вентилятора	Число полюсов	Нном, кВт	Ток при 380В, А	Масса* тах, кг
Все режимы					
1	ВРАН6	8	11	26	496
2	ВРАН9		15	35	527
3	ВРАН6	6	22	44	541
4	ВРАН9		30	60	580

Номер кривой	Тип вентилятора	Число полюсов	Нном, кВт	Масса* тах, кг
С преобразователем частоты (кроме режима ДУ и ПД)				
1	ВРАН9-F	8	15	527
2			18.5	565
3		22	580	
4		6	30	580
5			37	715



Примечание:

- * При изменении типа двигателя масса может изменяться.
- Графики даны для упрощенного выбора вентилятора, поэтому очень важно использовать программу VEZAFAN.

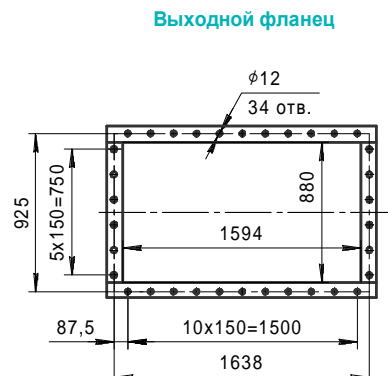
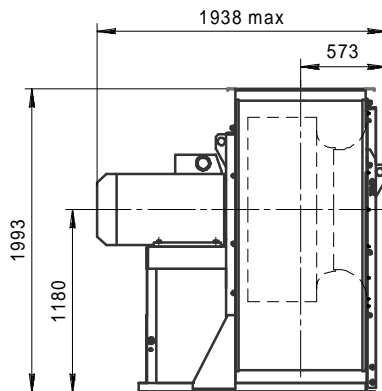
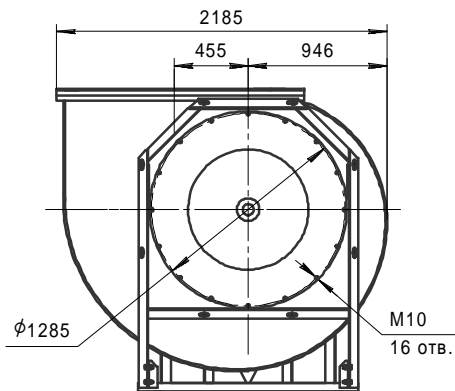
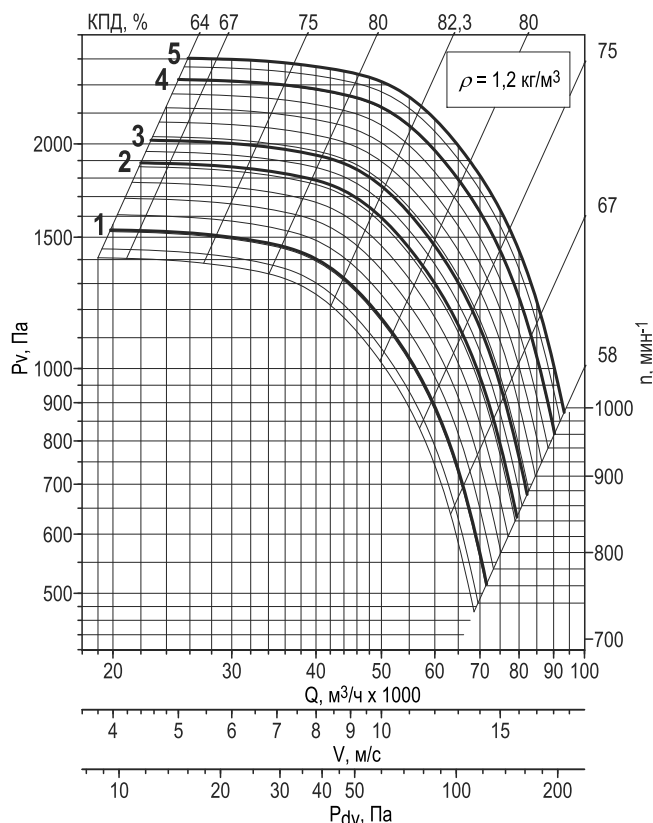
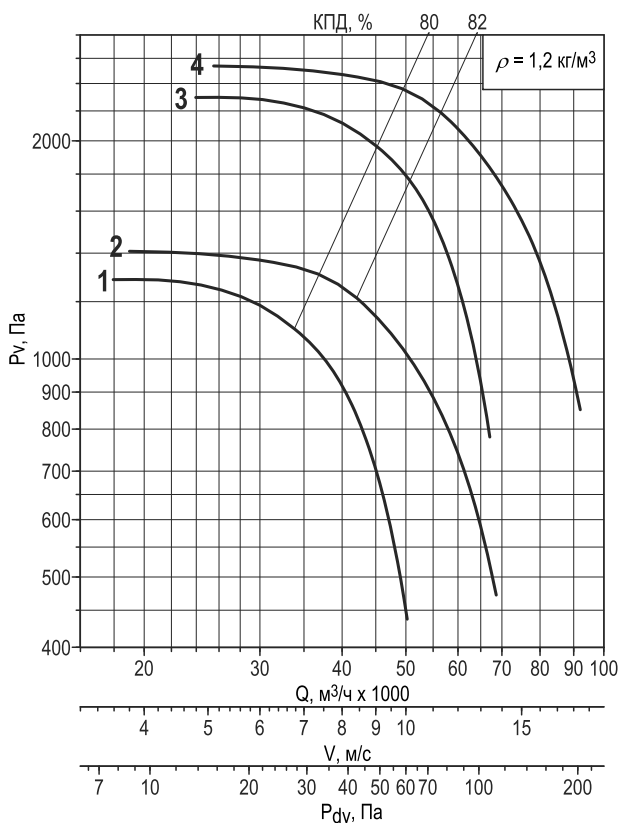
Дополнительная комплектация

Термо-шумоизолирующий кожух ТШК	Соединитель мягкий СОМ-ВРАН	Защита: •ЗОНТ-ВРАН •КОЗЫРЕК	Шкаф ШСАУ
Комплект виброизоляторов КИВ	Фланец обратный: •ФОВ •ФОН	Преобразователь частоты	Устройство плавного пуска

Исполнение 1

Номер кривой	Тип вентилятора	Число полюсов	Нном, кВт	Ток при 380В, А	Масса* тах, кг
Все режимы					
1	ВРАН6	8	15	35	631
2	ВРАН9		22	48	694
3	ВРАН6	6	37	70	819
4	ВРАН9		55	103	989

Номер кривой	Тип вентилятора	Число полюсов	Нном, кВт	Масса* тах, кг
С преобразователем частоты (кроме режима ДУ и ПД)				
1	ВРАН9-F	8	22	694
2			30	829
3			37	934
4			45	989
5			55	989



Примечание:

- * При изменении типа двигателя масса может изменяться.
- Графики даны для упрощенного выбора вентилятора, поэтому очень важно использовать программу VEZAFAN.

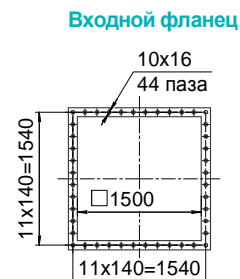
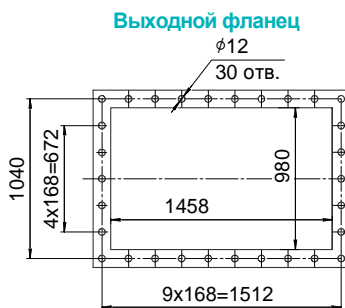
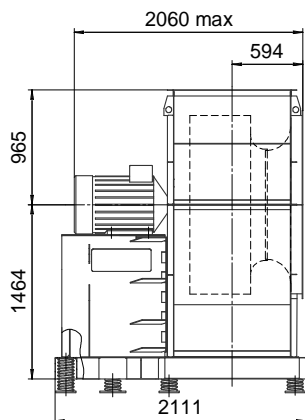
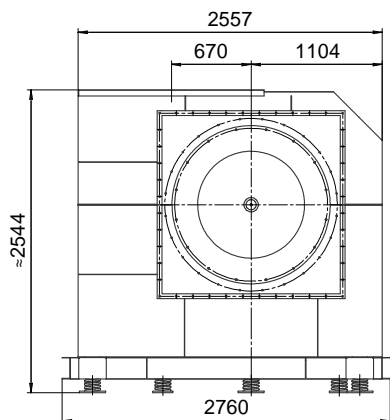
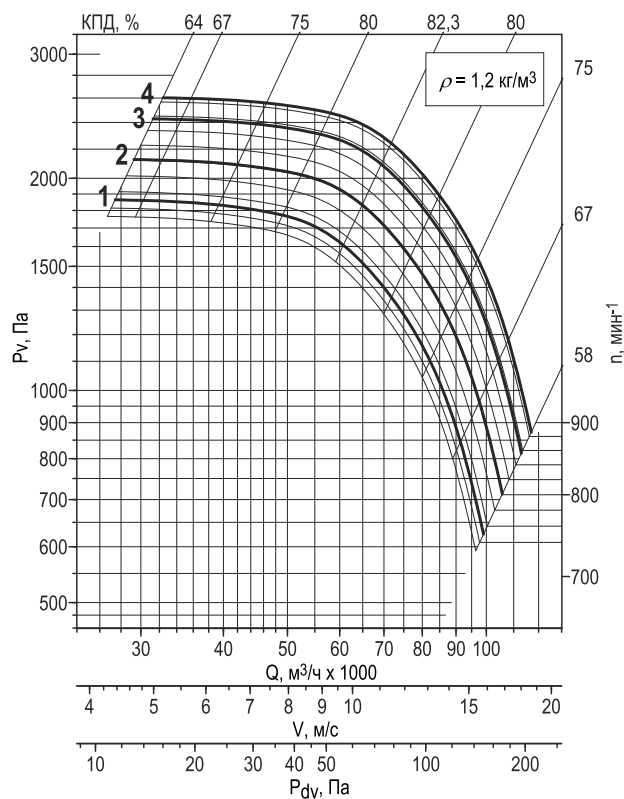
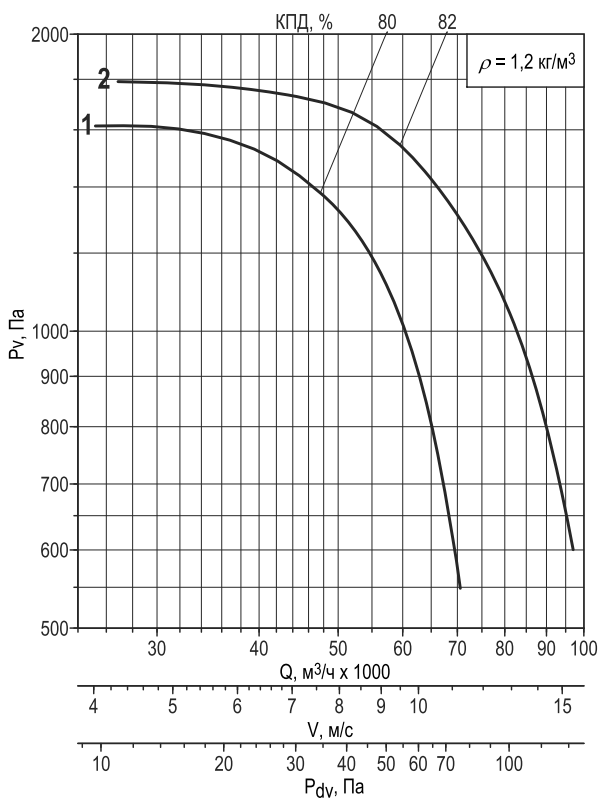
Дополнительная комплектация

Термо-шумоизолирующий кожух ТШК	Соединитель мягкий СОМ-ВРАН	Защита: •ЗОНТ-ВРАН •КОЗЫРЕК	Шкаф ШСАУ
Комплект виброизоляторов КИВ	Фланец обратный: •ФОВ •ФОН	Преобразователь частоты	Устройство плавного пуска

Исполнение 1

Номер кривой	Тип вентилятора	Число полюсов	Нном, кВт	Ток при 380В, А	Масса* тах, кг
Все режимы					
1	ВРАН6	8	30	64	1500
2	ВРАН9		37	76	1605

Номер кривой	Тип вентилятора	Число полюсов	Нном, кВт	Масса* тах, кг
С преобразователем частоты (кроме режима ДУ и ПД)				
1	ВРАН9-F	8	37	1605
2			45	1660
3			55	1830
4			75	1960



Виброизоляторы поставляются в комплекте с вентилятором

Примечание:

- * При изменении типа двигателя масса может изменяться.
- Графики даны для упрощенного выбора вентилятора, поэтому очень важно использовать программу VEZAFAN.

Дополнительная комплектация

Термо-шумоизолирующий кожух ТШК

Соединитель мягкий СОМ-ВРАН

Защита: •ЗОНТ-ВРАН •КОЗЫРЕК

Шкаф ШСАУ

Комплект виброизоляторов КИВ

Фланец обратный: •ФОВ •ФОН

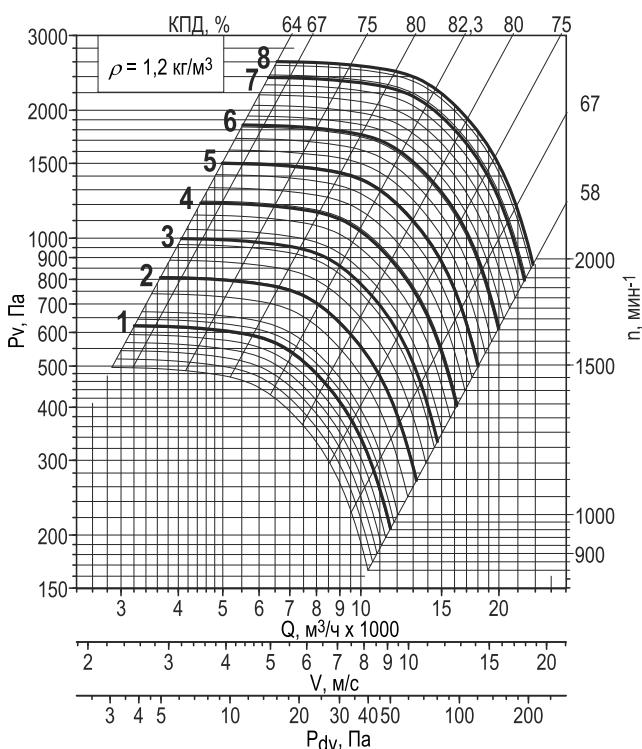
Преобразователь частоты

Устройство плавного пуска

063

Исполнение 5

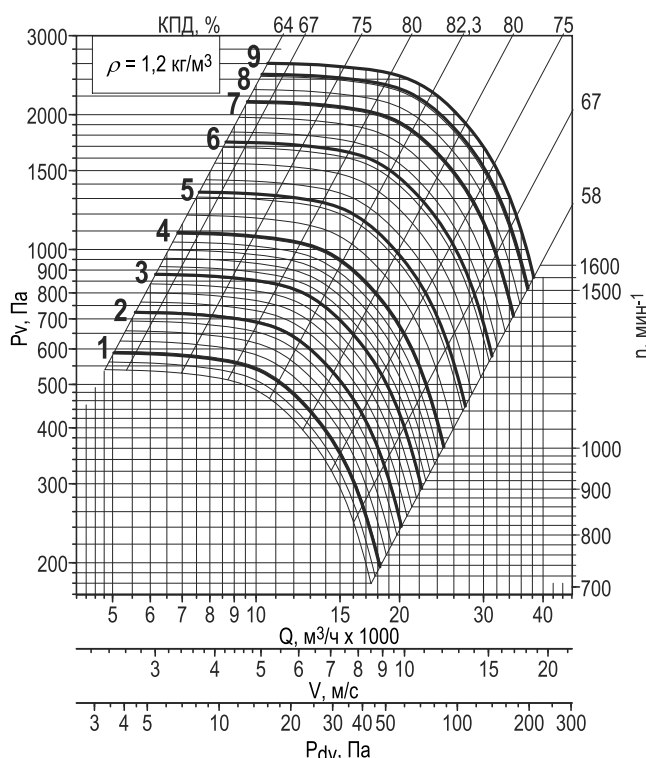
Номер кривой	Тип вентилятора	Число полюсов	Нном, кВт	пк тах, мин ⁻¹	Ток при 380В, А	Масса* тах, кг
Все режимы						
1	ВРАН9	4	1,5	965	3,6	197
2			2,2	1095	5,2	198
3			3	1220	7,3	203
4			4	1345	8,8	219
5			5,5	1495	12,1	227
6			7,5	1660	15,6	234
7			11	1885	23	257
8			15	1970	36	329



080

Исполнение 5

Номер кривой	Тип вентилятора	Число полюсов	Нном, кВт	пк тах, мин ⁻¹	Ток при 380В, А	Масса* тах, кг
Все режимы						
1	ВРАН9	6	2,2	735	5,8	350
2			3	820	7	359
3			4	900	9	368
4		4	5,5	1005	12,1	362
5			7,5	1115	15,6	370
6			11	1265	23	388
7			15	1405	29	457
8			18,5	1510	35	474
9			22	1550	44	496



Примечание:

- * При изменении типа двигателя масса может изменяться.
- Графики даны для упрощенного выбора вентилятора, поэтому очень важно использовать программу VEZAFAN.

Дополнительная комплектация

Термо-шумоизолирующий кожух ТШК

Соединитель мягкий СОМ-ВРАН

Защита: •ЗОНТ-ВРАН •КОЗЫРЕК

Шкаф ШСАУ

Комплект виброизоляторов КИВ

Фланец обратный: •ФОВ •ФОН

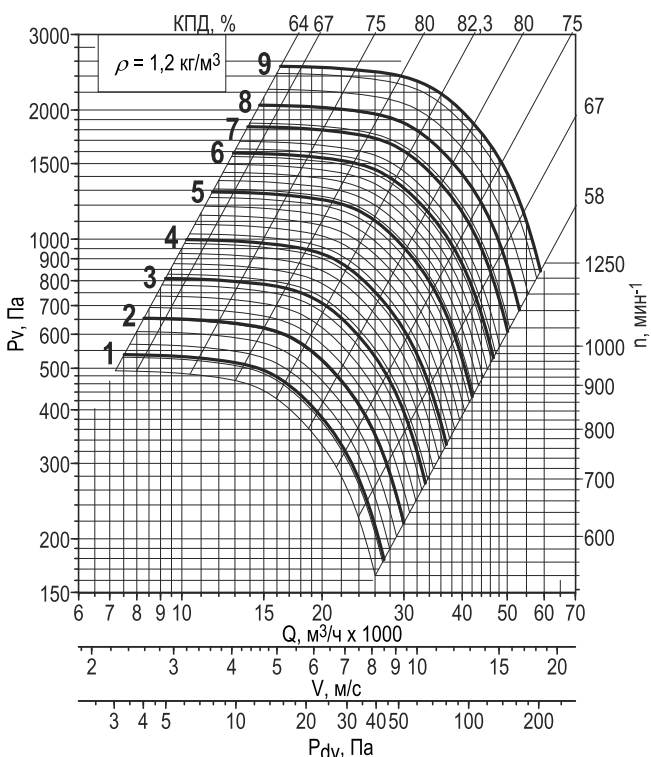
Преобразователь частоты

Устройство плавного пуска

100

Исполнение 5

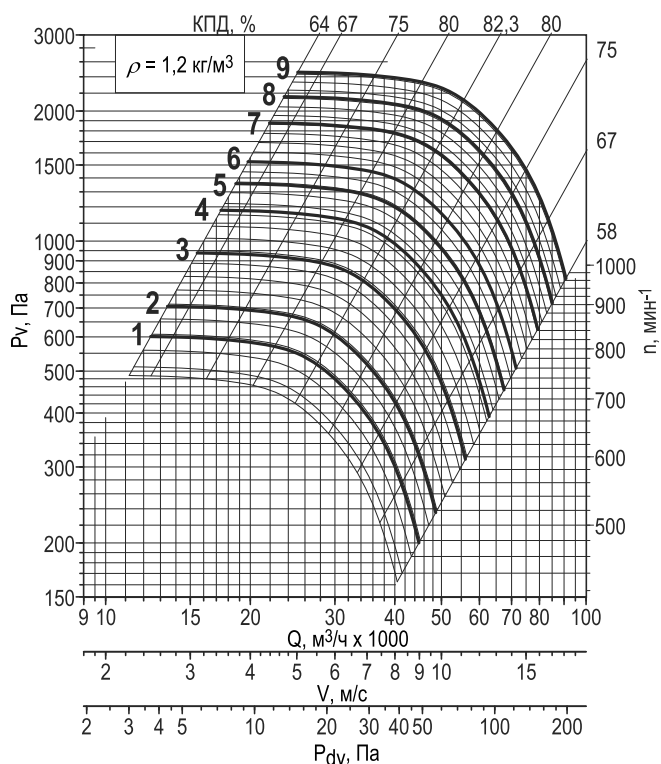
Номер кривой	Тип вентилятора	Число полюсов	Нном, кВт	пк тах, мин ⁻¹	Ток при 380В, А	Масса* тах, кг
Все режимы						
1	ВРАН9	8	3	565	0,74	560
2			4	620	10,5	578
3			5,5	690	13,6	600
4		6	7,5	770	18	577
5			11	875	23	650
6			15	970	31	678
7		4	18,5	1040	36	668
8			22	1100	42	690
9			30	1225	56	733



125

Исполнение 5

Номер кривой	Тип вентилятора	Число полюсов	Нном, кВт	пк тах, мин ⁻¹	Ток при 380В, А	Масса* тах, кг
Все режимы						
1	ВРАН9	8	5,5	477	13,6	734
2			7,5	529	18	773
3			11	603	26	813
4		6	15	668	35	841
5			18,5	717	40	882
6			22	759	48	908
7		6	30	842	60	917
8			37	903	70	1061
9			45	964	85	1173



Примечание:

- * При изменении типа двигателя масса может изменяться.
- Графики даны для упрощенного выбора вентилятора, поэтому очень важно использовать программу VEZAFAN.

Дополнительная комплектация

Термо-шумоизолирующий кожух ТШК	Соединитель мягкий СОМ-ВРАН	Защита: •ЗОНТ-ВРАН •КОЗЫРЕК	Шкаф ШСАУ
Комплект виброизоляторов КИВ	Фланец обратный: •ФОВ •ФОН	Преобразователь частоты	Устройство плавного пуска



По вопросам продаж и поддержки обращайтесь:

Архангельск (8182)63-90-72
Астана +7(7172)727-132
Белгород (4722)40-23-64
Брянск (4832)59-03-52
Владивосток (423)249-28-31
Волгоград (844)278-03-48
Вологда (8172)26-41-59
Воронеж (473)204-51-73
Екатеринбург (343)384-55-89
Иваново (4932)77-34-06
Ижевск (3412)26-03-58
Казань (843)206-01-48

Калининград (4012)72-03-81
Калуга (4842)92-23-67
Кемерово (3842)65-04-62
Киров (8332)68-02-04
Краснодар (861)203-40-90
Красноярск (391)204-63-61
Курск (4712)77-13-04
Липецк (4742)52-20-81
Магнитогорск (3519)55-03-13
Москва (495)268-04-70
Мурманск (8152)59-64-93
Набережные Челны (8552)20-53-41

Нижний Новгород (831)429-08-12
Новокузнецк (3843)20-46-81
Новосибирск (383)227-86-73
Орел (4862)44-53-42
Оренбург (3532)37-68-04
Пенза (8412)22-31-16
Пермь (342)205-81-47
Ростов-на-Дону (863)308-18-15
Рязань (4912)46-61-64
Самара (846)206-03-16
Санкт-Петербург (812)309-46-40
Саратов (845)249-38-78

Смоленск (4812)29-41-54
Сочи (862)225-72-31
Ставрополь (8652)20-65-13
Тверь (4822)63-31-35
Томск (3822)98-41-53
Тула (4872)74-02-29
Тюмень (3452)66-21-18
Ульяновск (8422)24-23-59
Уфа (347)229-48-12
Челябинск (351)202-03-61
Череповец (8202)49-02-64
Ярославль (4852)69-52-93

сайт: <http://veza.nt-rt.ru> || эл. почта: vaz@nt-rt.ru