



Вентиляторы крышные приточные ВКОП 1



По вопросам продаж и поддержки обращайтесь:

Архангельск (8182)63-90-72
Астана +7(7172)727-132
Белгород (4722)40-23-64
Брянск (4832)59-03-52
Владивосток (423)249-28-31
Волгоград (844)278-03-48
Вологда (8172)26-41-59
Воронеж (473)204-51-73
Екатеринбург (343)384-55-89
Иваново (4932)77-34-06
Ижевск (3412)26-03-58
Казань (843)206-01-48

Калининград (4012)72-03-81
Калуга (4842)92-23-67
Кемерово (3842)65-04-62
Киров (8332)68-02-04
Краснодар (861)203-40-90
Красноярск (391)204-63-61
Курск (4712)77-13-04
Липецк (4742)52-20-81
Магнитогорск (3519)55-03-13
Москва (495)268-04-70
Мурманск (8152)59-64-93
Набережные Челны (8552)20-53-41

Нижний Новгород (831)429-08-12
Новокузнецк (3843)20-46-81
Новосибирск (383)227-86-73
Орел (4862)44-53-42
Оренбург (3532)37-68-04
Пенза (8412)22-31-16
Пермь (342)205-81-47
Ростов-на-Дону (863)308-18-15
Рязань (4912)46-61-64
Самара (846)206-03-16
Санкт-Петербург (812)309-46-40
Саратов (845)249-38-78

Смоленск (4812)29-41-54
Сочи (862)225-72-31
Ставрополь (8652)20-65-13
Тверь (4822)63-31-35
Томск (3822)98-41-53
Тула (4872)74-02-29
Тюмень (3452)66-21-18
Ульяновск (8422)24-23-59
Уфа (347)229-48-12
Челябинск (351)202-03-61
Череповец (8202)49-02-64
Ярославль (4852)69-52-93

ВКОП® 1

**ВЕНТИЛЯТОРЫ КРЫШНЫЕ
П Р И Т О Ч Н Ы Е**
производства ООО «ВЕЗА»



•040 •045 •050 •056 •063 •071 •080 •090 •100 •112 •125

ИСПОЛНЕНИЕ

- Общепромышленное (Н)

НАЗНАЧЕНИЕ

Крышные агрегаты для систем противодымного подпора (ПД) устанавливаются на кровле зданий. Они обеспечивают прямую подачу наружного воздуха с надкровельного пространства в лестничные и лифтовые зоны, создавая избыточное давление в

лестничных, лифтовых и прочих зонах, не допуская поступление дыма в эти помещения. При этом упрощается вентиляционная система и освобождается рабочее пространство на техническом этаже.

КОНСТРУКЦИЯ

•ВКОП® 1 – новая разработка с улучшенным внешним видом состоит, помимо самого вентилятора, из собственной монтажной плиты. Также, в состав ВКОП® 1 входит специальная внешняя облицовка для прямого монтажа гидроизоляции при монтаже непосредственно в кровлю без дополнительного основания СТАМ®-2012.

•Для защиты от случайных протечек при сильных осадках или конденсации влаги из помещения на холодных элементах ВКОП 1 необходимо применять дополнительные решения: поддоны серии ПОД.

ЭКСПЛУАТАЦИЯ

Вентиляторы могут эксплуатироваться в условиях умеренного (У), умеренного и холодного (УХЛ) и тропического (Т) климата 1-ой категории размещения по ГОСТ 15150. Условия эксплуатации:

•температура окружающей среды
от минус 40 до +40°C для умеренного климата,
от минус 60 до +40°C для умеренного и холодного климата,
от минус 10 до +50°C для тропического климата;

•перемещаемая среда в обычных условиях **не должна** содержать липких веществ, волокнистых материалов, паров или пыли, иметь агрессивность по отношению к углеродистым сталям, алюминиевым сплавам и материалу GRP выше агрессивности воздуха и содержать пыль и другие твердые примеси в концентрации более 100мг/м³;
•среднее значение виброскорости внешних источников вибрации в местах установки вентилятора не более 2мм/с.

МАРКИРОВКА

Пример:

Агрегат крышный ВКОП 1 типоразмер 063; общепромышленного исполнения; номинальная мощность Nном=11кВт, число полюсов 2; климатическое исполнение У1:

ВКОП 1-063-Н-01100/2-У1

Обозначение: • **ВКОП 1**

Типоразмер: • 040 • 045 • 050 • 056 • 063 • 071 • 080 • 090 • 100 • 112 • 125

Исполнение: • **Н** - общепромышленное

Параметры двигателя**: • **И/Р**

И*** - индекс мощности

Р - число полюсов: **2** (3000 оборотов) **4** (1500 оборотов) **6** (1000 оборотов)

Климатическое исполнение*: • **У1** • УХЛ1 • Т1

- * Температура окружающей среды: для У1 - от минус 40 до +40°C; УХЛ1 - от минус 60 до +40°C; Т1 - от минус 10 до +50°C.
- ** Все двигатели по умолчанию поставляются с напряжением питания 380В прямой пуск, исполнение на другие напряжения и способы подключения по специальному согласованию. Пуск двигателей от 15кВт должен выполняться с применением софт стартера MCD.
- *** Индекс мощности - см. таблицу 1.
- Дополнительная комплектация заказывается отдельной позицией как опция

Таблица 1

ВКОП 1		
Номинальная мощность (Nном), кВт	1,1...7,5	11...90
Индекс мощности (И)	00110...00750	01100...09000

Таблица 2 Комплектация электродвигателями вентиляторов ВКОП 1

Число полюсов	Nном, кВт	Типоразмер											
		040	045	050	056	063	071	080	090	100	112	125	
6 (1000 мин ⁻¹)	•4												■
	•5,5												■
	•7,5												■
	•11												■
	•15												■
	•18,5												■
4 (1500 мин ⁻¹)	•2,2							■					
	•3							■					
	•4							■	■	■			
	•5,5							■	■	■	■		
	•7,5							■	■	■	■		
	•11							■	■	■	■	■	
	•15							■	■	■	■	■	
	•18,5								■	■	■	■	
	•22									■	■	■	
	•30									■	■	■	
	•37											■	■
•45												■	
2 (3000 мин ⁻¹)	•1,1	■	■	■									
	•1,5	■	■	■	■								
	•2,2	■	■	■	■	■							
	•3	■	■	■	■	■	■						
	•4		■	■	■	■	■	■					
	•5,5		■	■	■	■	■	■					
	•7,5			■	■	■	■	■	■				
	•11					■	■	■	■				
	•15					■	■	■	■				
	•18,5					■	■	■	■				
	•22						■	■	■				
•30						■	■	■					

Таблица 3

ЗНАЧЕНИЕ ДИНАМИЧЕСКОГО ДАВЛЕНИЯ (Рдин, Па) ДЛЯ КРУГЛЫХ КАНАЛОВ

Расход, м³/ч	Диаметр круглого воздуховода, дм											
	4	4,5	5	5,6	6,3	7,1	8	9	10	11,2	12,5	
7000	143,4	89,5	58,8	37,3	23,3	14,4						
7500	164,7	102,8	67,4	42,9	26,8	16,6	10,3					
8000	187,3	117,0	76,7	48,8	30,4	18,9	11,7					
8500	211,5	132,0	86,6	55,1	34,4	21,3	13,2					
9000	237,1	148,0	97,1	61,7	38,5	23,9	14,8					
10000		182,7	119,9	76,2	47,6	29,5	18,3	11,4				
11000		221,1	145,1	92,2	57,6	35,7	22,1	13,8	9,1			
12500		285,5	187,3	119,1	74,3	46,1	28,6	17,8	11,7			
13000		308,8	202,6	128,8	80,4	49,8	30,9	19,3	12,7			
14000			235,0	149,3	93,2	57,8	35,9	22,4	14,7			
15000			269,8	171,4	107,0	66,4	41,2	25,7	16,9	10,7		
17500				233,4	145,7	90,3	56,0	35,0	22,9	14,6		
20000				304,8	190,3	118,0	73,2	45,7	30,0	19,0	12,3	
22500				385,8	240,8	149,3	92,6	57,8	37,9	24,1	15,5	
25000				476,2	297,3	184,3	114,3	71,4	46,8	29,8	19,2	
27500					359,8	223,0	138,4	86,4	56,7	36,0	23,2	
30000					428,1	265,4	164,7	102,8	67,4	42,9	27,6	
32500					502,5	311,5	193,2	120,6	79,2	50,3	32,4	
35000					582,7	361,2	224,1	139,9	91,8	58,3	37,6	
37500						414,7	257,3	160,6	105,4	67,0	43,2	
40000						471,8	292,7	182,7	119,9	76,2	49,1	
42500						532,7	330,5	206,3	135,4	86,0	55,4	
45000							370,5	231,3	151,7	96,4	62,2	
47500							412,8	257,7	169,1	107,5	69,3	
50000								285,5	187,3	119,1	76,7	
55000								345,5	226,7	144,1	92,9	
60000								411,2	269,8	171,4	110,5	
65000								482,6	316,6	201,2	129,7	

По традициям СССР и РФ для любых вентиляторов указывается только полное давление, состоящее из $R_{полн} = R_{стат} + R_{дин}$, где $R_{стат}$ как раз необходимая для расчета систем ПД величина, а $R_{дин}$ практически бесполезная часть напора. Для определения полезной части $R_{стат}$ необходимо провести перерасчет, что неудобно и зачастую игнорируется, тем самым создаются ошибки при выборе оборудования. В таблице даны подробные данные для быстрого определения $R_{дин}$ любого осевого вентилятора при известном расходе, независимо от фирмы изготовителя. Преодоление сопротивления канала и

создание избыточного давления внутри защищенной зоны определяет выбор вентилятора по $R_{стат}$. При $R_{полн} = R_{дин}$, полезная часть напора вентилятора $R_{стат} = 0$ и создание подпора совсем невозможно. Желательно выбирать агрегаты с минимальным $R_{дин}$ менее 200 Па, при разумной скорости до 15-16 м/с в сечении.

Для максимально удобного и быстрого выбора агрегатов ВКОП 1 все данные по создаваемому давлению даны в виде таблиц: Типоразмер – Статическое давление – Расход – Мощность двигателя.

ТАБЛИЦА 4 БЫСТРОГО ВЫБОРА УСТАНОВОК ВКОП 1

Статическое давление	Расход (м³/ч) / Нном (кВт)						
	040	045	050	056	063	071	080
	2 полюса						
100 Па	5500/1,1 6500/1,5 8500/2,2 9260/3	7710/1,1 9180/1,5 10700/2,2 11700/3 14200/4 15800/5,5	8940/1,1 11000/1,5 12400/2,2 14500/3 14800/4 17200/5,5 18300/7,5	12200/1,5 15100/2,2 17500/3 19500/4 21900/5,5 23600/7,5	15900/2,2 19900/3 23200/4 26700/5,5 26300/7,5 32700/11 37800/15 38900/18,5	22300/3 26200/4 28900/5,5 34400/7,5 36600/11 44100/15 47000/18,5 46600/22 53800/30	29500/7,5 39100/11 51000/15 55900/18,5 60700/22 70200/30
150 Па	5300/1,1 6340/1,5 8250/2,2 8960/3	7300/1,1 8770/1,5 10200/2,2 11400/3 13900/4 15400/5,5	8460/1,1 10500/1,5 11900/2,2 14000/3 14500/4 16900/5,5 18000/7,5	11600/1,5 14500/2,2 16900/3 18800/4 21200/5,5 22900/7,5	15100/2,2 19200/3 22400/4 26000/5,5 25900/7,5 32200/11 37300/15 38400/18,5	21400/3 25300/4 28100/5,5 33500/7,5 36000/11 43400/15 46400/18,5 46200/22 53300/30	28700/7,5 38400/11 50300/15 55300/18,5 60000/22 69400/30
200 Па	5100/1,1 6100/1,5 7950/2,2 8660/3	6870/1,1 8340/1,5 9740/2,2 11100/3 13500/4 14900/5,5	7930/1,1 9980/1,5 11400/2,2 13400/3 14200/4 16500/5,5 17700/7,5	11000/1,5 13800/2,2 16200/3 18100/4 20400/5,5 22100/7,5	14300/2,2 18400/3 21600/4 25200/5,5 25400/7,5 31700/11 36800/15 38000/18,5	20500/3 24400/4 27100/5,5 32600/7,5 35500/11 42700/15 45800/18,5 45700/22 52900/30	28100/7,5 37700/11 49600/15 54600/18,5 59400/22 68700/30
250 Па	4900/1,1 5860/1,5 7660/2,2 8280/3	6390/1,1 7820/1,5 9250/2,2 10800/3 13100/4 14500/5,5	7360/1,1 9400/1,5 10800/2,2 12800/3 13800/4 16100/5,5 17400/7,5	10400/1,5 13200/2,2 15500/3 17400/4 19700/5,5 21300/7,5	13500/2,2 17500/3 20800/4 24300/5,5 24900/7,5 31200/11 36400/15 37600/18,5	19500/3 23200/4 26100/5,5 31500/7,5 34900/11 42100/15 45100/18,5 45200/22 52400/30	27400/7,5 37000/11 48900/15 53900/18,5 58700/22 67800/30
300 Па	4620/1,1 5600/1,5 7280/2,2 7840/3	5840/1,1 7260/1,5 8630/2,2 10500/3 12600/4 13900/5,5	6750/1,1 8800/1,5 10200/2,2 12000/3 13500/4 15700/5,5 17100/7,5	9680/1,5 12500/2,2 14700/3 16600/4 19000/5,5 20400/7,5	12600/2,2 16500/3 19900/4 23400/5,5 24400/7,5 30600/11 35900/15 37200/18,5	18500/3 22100/4 25100/5,5 30600/7,5 34200/11 41400/15 44500/18,5 44800/22 51900/30	26900/7,5 36300/11 48200/15 53200/18,5 58000/22 67000/30
350 Па	4300/1,1 5260/1,5 6870/2,2 7180/3	5220/1,1 6640/1,5 7950/2,2 10100/3 12200/4 13400/5,5	6070/1,1 8170/1,5 9480/2,2 11300/3 13100/4 15300/5,5 16800/7,5	8970/1,5 11800/2,2 13900/3 15800/4 18200/5,5 19400/7,5	11400/2,2 15700/3 18900/4 22400/5,5 23900/7,5 30100/11 35200/15 36800/18,5	17300/3 20900/4 24100/5,5 29500/7,5 33600/11 40800/15 43800/18,5 44300/22 51400/30	26200/7,5 35700/11 47500/15 52400/18,5 57400/22 66200/30
400 Па	3960/1,1 4900/1,5 6430/2,2 6580/3	4510/1,1 5980/1,5 7040/2,2 9730/3 11800/4 12700/5,5	5260/1,1 7480/1,5 8680/2,2 10500/3 12600/4 14900/5,5 16400/7,5	8210/1,5 11000/2,2 13100/3 15000/4 17300/5,5 18100/7,5	10100/2,2 14700/3 17800/4 21500/5,5 23400/7,5 29600/11 34700/15 36400/18,5	16100/3 19700/4 22900/5,5 28400/7,5 32900/11 40200/15 43100/18,5 43900/22 51000/30	25500/7,5 35000/11 46800/15 51700/18,5 56500/22 65200/30
500 Па	2730/1,1 4150/1,5 4120/2,2 4300/3	2800/1,1 4090/1,5 4500/2,2 8770/3 10300/4 10900/5,5	3250/1,1 5470/1,5 6890/2,2 7660/3 11700/4 14000/5,5 15700/7,5	5900/1,5 9190/2,2 11200/3 13000/4 15300/5,5 14400/7,5	7720/2,2 12100/3 15300/4 19400/5,5 22200/7,5 28400/11 33500/15 35400/18,5	13400/3 16900/4 20700/5,5 25900/7,5 31400/11 39000/15 41800/18,5 42800/22 49800/30	24200/7,5 33500/11 45300/15 50100/18,5 54800/22 63200/30

часть I (давление до 500Па)

Расход (м³/ч) / Нном (кВт)						Статическое давление
080	090	100	112	125		
4 полюса				6 полюсов		
24000/2,2 28700/3 28800/4 34300/5,5 39600/7,5 43700/11 41800/15	35500/4 42400/5,5 46000/7,5 51600/11 58000/15 61600/18,5	35600/4 45800/5,5 50700/7,5 57100/11 67900/15 76000/18,5 73700/22 76200/30	50800/5,5 57400/7,5 58000/11 72100/15 78200/18,5 84400/22 95600/30 109000/37	64100/11 73600/15 82200/18,5 91800/22 107000/30 110000/37 123000/45	38900/4 49500/5,5 61900/7,5 70200/11 84100/15 96600/18,5	100 Па
22900/2,2 27100/3 27600/4 33200/5,5 38000/7,5 42400/11 40800/15	33600/4 40600/5,5 44400/7,5 50000/11 56300/15 60000/18,5	33500/4 43700/5,5 48500/7,5 55200/11 66000/15 73800/18,5 72100/22 74800/30	47600/5,5 54500/7,5 56300/11 70400/15 76400/18,5 82600/22 93600/30 108000/37	62000/11 71500/15 80100/18,5 89500/22 105000/30 108000/37 121000/45	34900/4 45100/5,5 56900/7,5 67600/11 105000/15 93100/18,5	150 Па
21200/2,2 25400/3 26300/4 31700/5,5 36400/7,5 40700/11 39500/15	31400/4 38600/5,5 42700/7,5 48200/11 54400/15 58200/18,5	31300/4 41500/5,5 46200/7,5 53300/11 64100/15 71400/18,5 70500/22 73400/30	44300/5,5 51400/7,5 54500/11 68400/15 74500/18,5 80500/22 91800/30 106000/37	59600/11 69300/15 77800/18,5 86900/22 103000/30 106000/37 118000/45	30000/4 39200/5,5 50700/7,5 64800/11 77700/15 89600/18,5	200 Па
19200/2,2 23400/3 25100/4 30200/5,5 34500/7,5 39100/11 38200/15	28900/4 36400/5,5 40900/7,5 46300/11 52500/15 56400/18,5	29000/4 38800/5,5 43600/7,5 51300/11 62200/15 68800/18,5 68600/22 71900/30	40800/5,5 47900/7,5 52700/11 66400/15 72300/18,5 78500/22 90100/30 103000/37	57100/11 66900/15 75400/18,5 84200/22 101000/30 105000/37 116000/45	23000/4 31300/5,5 42500/7,5 61200/11 73500/15 84800/18,5	250 Па
16300/2,2 20900/3 23700/4 28800/5,5 32600/7,5 37300/11 36700/15	25700/4 33700/5,5 38800/7,5 44100/11 50100/15 54400/18,5	26200/4 36200/5,5 40700/7,5 49100/11 59700/15 66100/18,5 66800/22 70300/30	36900/5,5 44000/7,5 50800/11 64300/15 70400/18,5 76400/22 88100/30 100000/37	54500/11 64200/15 72900/18,5 81300/22 98800/30 103000/37 113000/45	16200/4 23100/5,5 32100/7,5 57000/11 68700/15 79200/18,5	300 Па
11700/2,2 13900/3 21800/4 26900/5,5 30700/7,5 35200/11 35200/15	20900/4 29800/5,5 36800/7,5 41700/11 47300/15 52300/18,5	22900/4 33000/5,5 37500/7,5 46200/11 56700/15 63200/18,5 64800/22 68800/30	32200/5,5 39400/7,5 48700/11 62000/15 68000/18,5 74200/22 86200/30 96500/37	51600/11 61100/15 69500/18,5 77900/22 96400/30 101000/37 111000/45	10500/4 16400/5,5 24100/7,5 51100/11 63100/15 71200/18,5	350 Па
9600/2,2 11600/3 19100/4 24500/5,5 28300/7,5 32500/11 33500/15	16500/4 20900/5,5 34700/7,5 38900/11 44100/15 50000/18,5	18100/4 28900/5,5 33100/7,5 42900/11 53400/15 59500/18,5 62500/22 67200/30	26300/5,5 34000/7,5 46500/11 59800/15 65700/18,5 71800/22 83700/30 92800/37	48500/11 57700/15 65900/18,5 74300/22 93800/30 99500/37 108000/45	3000/4 9200/5,5 17400/7,5 42100/11 53500/15 53600/18,5	400 Па
6570/2,2 8690/3 10800/4 11700/5,5 13100/7,5 16000/11 28900/15	12300/4 16100/5,5 24100/7,5 25900/11 28800/15 43500/18,5	12500/4 18800/5,5 21700/7,5 30300/11 37500/15 38000/18,5 57300/22 63600/30	17700/5,5 20700/7,5 41000/11 54500/15 60400/18,5 66400/22 77400/30 85300/37	40800/11 50100/15 57700/18,5 65500/22 88000/30 95400/37 101000/45	3600/7,5 25700/11 31100/15 34400/18,5	500 Па

ТАБЛИЦА 4

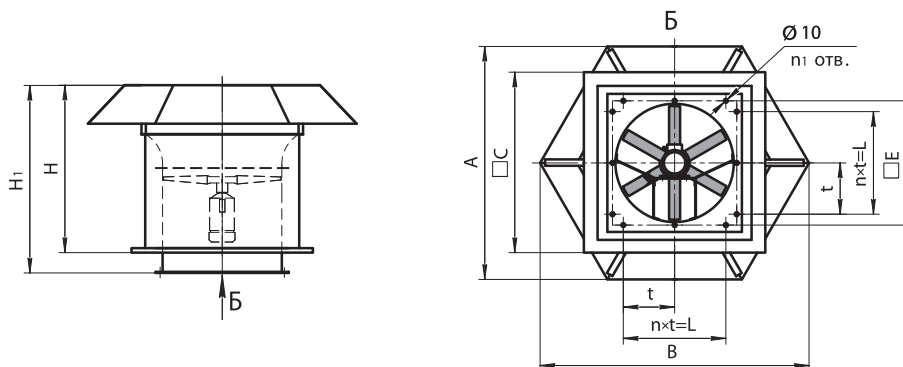
Статическое давление	Расход (м³/ч) / Nном (кВт)						
	040	045	050	056	063	071	080
	2 полюса						
600 Па	2270/1,1 2730/1,5 3550/2,2 3800/3	1980/1,1 2930/1,5 3560/2,2 7620/3 6300/4 7710/5,5	2230/1,1 3640/1,5 4530/2,2 5420/3 10700/4 12900/5,5 14900/7,5	3850/1,5 6110/2,2 8230/3 8800/4 9800/5,5 10600/7,5	5040/2,2 8600/3 12200/4 17100/5,5 20900/7,5 27000/11 32100/15 34400/18,5	10200/3 13100/4 18100/5,5 23300/7,5 29900/11 37500/15 40100/18,5 41800/22 48600/30	22600/7,5 32000/11 43600/15 48400/18,5 53100/22 61300/30
700 Па	1920/1,1 2340/1,5 3000/2,2 3300/3	1440/1,1 2270/1,5 2860/2,2 4700/3 5450/4 6980/5,5	1500/1,1 2740/1,5 3480/2,2 4610/3 9340/4 11300/5,5 13800/7,5	2730/1,5 4310/2,2 6020/3 6870/4 8200/5,5 9240/7,5	2570/2,2 5420/3 8000/4 13200/5,5 19400/7,5 25800/11 30700/15 33300/18,5	7200/3 8970/4 14000/5,5 20200/7,5 28300/11 35900/15 38400/18,5 40800/22 47400/30	20900/7,5 30200/11 41800/15 46600/18,5 51100/22 59200/30
800 Па	1600/1,1 2000/1,5 2500/2,2 2800/3	893/1,1 1740/1,5 2220/2,2 4080/3 4830/4 5510/5,5	2080/1,5 2810/2,2 3760/3 5950/4 7140/5,5 9100/7,5	1760/1,5 3400/2,2 4800/3 5870/4 7270/5,5 8100/7,5	2900/3 5200/4 9400/5,5 17700/7,5 24300/11 29100/15 32000/18,5	5000/3 5680/4 10000/5,5 14800/7,5 26600/11 34200/15 36500/18,5 39500/22 46000/30	19000/7,5 28100/11 39800/15 44600/18,5 49200/22 57100/30
900 Па	1270/1,1 1650/1,5 2080/2,2 2350/3	1230/1,5 1590/2,2 3620/3 4260/4 4870/5,5	1400/1,5 2150/2,2 2900/3 5230/4 6260/5,5 7030/7,5	2580/2,2 4020/3 4880/4 6330/5,5 6940/7,5	2700/4 7700/5,5 15600/7,5 22700/11 27400/15 30800/18,5	3200/3 2710/4 7500/5,5 11600/7,5 24300/11 32300/15 34600/18,5 38100/22 44400/30	16900/7,5 25700/11 37600/15 42400/18,5 46900/22 54900/30

часть II (давление от 600Па)

Расход (м³/ч) / Пном (кВт)						Статическое давление	
080	090	100	112	125			
4 полюса					6 полюсов		
4220/2,2 6000/3 7690/4 8450/5,5 9380/7,5 12100/11 14900/15	8600/4 12700/5,5 16800/7,5 16900/11 19100/15 30500/18,5	7800/4 13600/5,5 16300/7,5 23000/11 28100/15 31600/18,5 38500/22 58300/30	11200/5,5 12100/7,5 33600/11 47000/15 53400/18,5 59600/22 69200/30 74700/37	30500/11 39600/15 47100/18,5 54400/22 70900/30 90400/37 92100/45	11800/11 16300/15 18300/18,5		600 Па
4450/5,5 5320/7,5 8350/11 11900/15	4900/4 8790/5,5 10400/7,5 9800/11 11500/15 20300/18,5	3100/4 8120/5,5 10800/7,5 16400/11 20900/15 25400/18,5 30300/22 44400/30	4700/5,5 3140/7,5 25300/11 35700/15 39400/18,5 43200/22 55100/30 58000/37	22600/11 30100/15 36100/18,5 41600/22 65000/30 84200/37 73400/45			700 Па
4650/11 8620/15	4700/5,5 4600/7,5 3300/11 4600/15 13400/18,5	2560/5,5 5000/7,5 8600/11 12700/15 17200/18,5 24100/22 32800/30	19100/11 27400/15 30600/18,5 33700/22 41000/30 42100/37	14500/11 22000/15 27600/18,5 32500/22 59000/30 76300/37 67500/45			800 Па
5190/15	7900/18,5	3970/15 6300/18,5 17500/22 26800/30	13600/11 21300/15 24200/18,5 27400/22 33700/30 35000/37	4520/11 12800/15 18400/18,5 23300/22 49900/30 64500/37 59400/45			900 Па

ГАБАРИТНЫЕ И ПРИСОЕДИНИТЕЛЬНЫЕ РАЗМЕРЫ

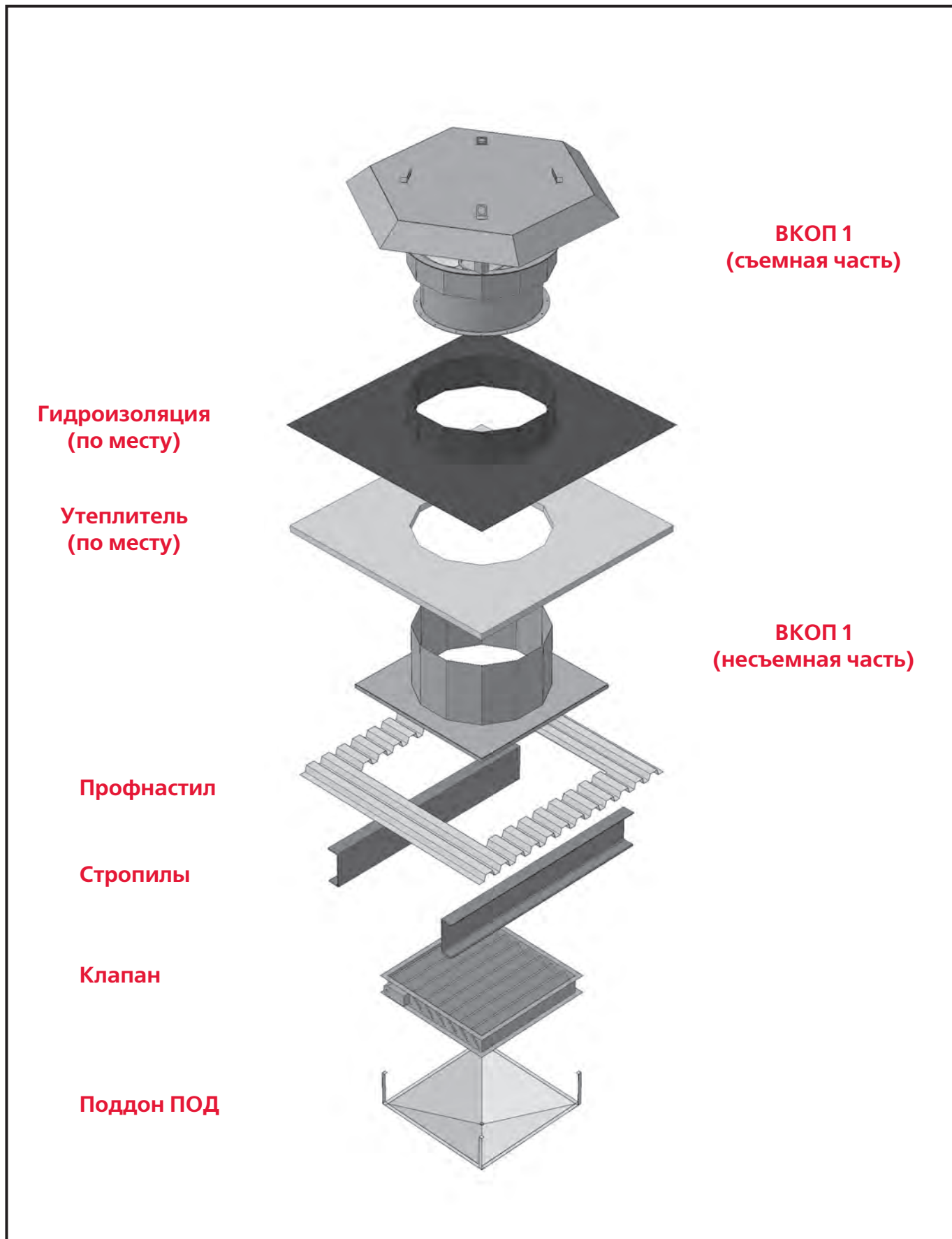
ВКОП 1



Типо-размер	Размеры, мм								n	n ₁	Число полюсов	Нном, кВт	Масса, кг	ПОД*	
	A	B	H	H ₁	E	C	L	t							
040	805	930	715	815	430	665	360	180	2	12	2	•1,1 •1,5 •2,2	•74 •76 •78	ПОД-50	
			785	885								•3			•82
045	900	1040	740	840	480	720	390	195	2	12	2	•1,1 •1,5 •2,2	•78 •81 •84	ПОД-50	
			810	910								•3 •4 •5,5			•87 •92 •101
050	995	1150	770	870	530	820	450	225	2	12	2	•1,1 •1,5 •2,2	•83 •87 •89	ПОД-84	
			840	940								•3 •4 •5,5			•95 •100 •106
			955	1055								•7,5			•131
056	1105	1275	805	905	590	900	450	225	2	12	2	•1,5 •2,2	•103 •105	ПОД-84	
			870	970								•3 •4 •5,5			•110 •113 •121
			990	1090								•7,5			•146
063	1235	1425	850	950	660	1008	585	195	3	16	2	•2,2	•120	ПОД-93	
			920	1020								•3 •4 •5,5			•125 •130 •140
			1035	1135								•7,5 •11			•150 •217
			1225	1325								•15 •18,5			•271 •280
071	1386	1600	965	1065	740	1136	585	195	3	16	2	•3 •4 •5,5	•147 •153 •161	ПОД-93	
			1080	1180								•7,5 •11			•180 •230
			1270	1370								•15 •18,5 •22 •30			•272 •281 •303 •326
080	1575	1818	1135	1235	910	1280	780	260	3	16	2	•7,5 •11	•226 •253	ПОД-93	
			1325	1425								•15 •18,5 •22 •30			•315 •324 •346 •369
			1020	1120								•2,2 •3 •4			•207 •209 •218
			1135	1235								•5,5 •7,5 •11			•236 •271 •285
090	1762	2034	1325	1425	930	1440	780	260	3	16	4	•15	•337	ПОД-137	
			1080	1180								•4			•250
			1195	1295								•5,5 •7,5 •11			•306 •318 •269
100	1950	2252	1385	1485	1120	1600	900	150	6	28	4	•15 •18,5	•375 •393	ПОД-137	
			1140	1240								•4			•270
			1255	1355								•5,5 •7,5 •11			•319 •354 •368
112	2225	2570	1445	1545	1150	1792	960	160	6	28	4	•15 •18,5 •22 •30	•424 •445 •464 •499	ПОД-137	
			1285	1385								•5,5 •7,5 •11			•347 •357 •367
			1475	1575								•15 •18,5 •22 •30			•455 •473 •491 •525
125	2225	2570	1610	1710	1400	2000	1260	210	6	28	4	•37	•595	ПОД-137	
			1271	1371								•11			•450
			1461	1561								•15 •18,5 •22 •30			•510 •527 •545 •580
			1596	1696								•37 •45			•603 •635
			1271	1371								•4 •5,5 •7,5			•412 •435 •450
1461	1561	•11 •15 •18,5	•515 •534 •569												

Примечание:

- * Для защиты от случайных протечек при сильных осадках или конденсации влаги из помещения на холодных элементах ВКОП 1 необходимо применять дополнительные решения: поддоны серии ПОД.





По вопросам продаж и поддержки обращайтесь:

Архангельск (8182)63-90-72
Астана +7(7172)727-132
Белгород (4722)40-23-64
Брянск (4832)59-03-52
Владивосток (423)249-28-31
Волгоград (844)278-03-48
Вологда (8172)26-41-59
Воронеж (473)204-51-73
Екатеринбург (343)384-55-89
Иваново (4932)77-34-06
Ижевск (3412)26-03-58
Казань (843)206-01-48

Калининград (4012)72-03-81
Калуга (4842)92-23-67
Кемерово (3842)65-04-62
Киров (8332)68-02-04
Краснодар (861)203-40-90
Красноярск (391)204-63-61
Курск (4712)77-13-04
Липецк (4742)52-20-81
Магнитогорск (3519)55-03-13
Москва (495)268-04-70
Мурманск (8152)59-64-93
Набережные Челны (8552)20-53-41

Нижегород (831)429-08-12
Новокузнецк (3843)20-46-81
Новосибирск (383)227-86-73
Орел (4862)44-53-42
Оренбург (3532)37-68-04
Пенза (8412)22-31-16
Пермь (342)205-81-47
Ростов-на-Дону (863)308-18-15
Рязань (4912)46-61-64
Самара (846)206-03-16
Санкт-Петербург (812)309-46-40
Саратов (845)249-38-78

Смоленск (4812)29-41-54
Сочи (862)225-72-31
Ставрополь (8652)20-65-13
Тверь (4822)63-31-35
Томск (3822)98-41-53
Тула (4872)74-02-29
Тюмень (3452)66-21-18
Ульяновск (8422)24-23-59
Уфа (347)229-48-12
Челябинск (351)202-03-61
Череповец (8202)49-02-64
Ярославль (4852)69-52-93

сайт: <http://veza.nt-rt.ru> || эл. почта: vaz@nt-rt.ru