



Вентиляторы крышные радиальные с выходом потока вверх УКРОВ



По вопросам продаж и поддержки обращайтесь:

Архангельск (8182)63-90-72
Астана +7(7172)727-132
Белгород (4722)40-23-64
Брянск (4832)59-03-52
Владивосток (423)249-28-31
Волгоград (844)278-03-48
Вологда (8172)26-41-59
Воронеж (473)204-51-73
Екатеринбург (343)384-55-89
Иваново (4932)77-34-06
Ижевск (3412)26-03-58
Казань (843)206-01-48

Калининград (4012)72-03-81
Калуга (4842)92-23-67
Кемерово (3842)65-04-62
Киров (8332)68-02-04
Краснодар (861)203-40-90
Красноярск (391)204-63-61
Курск (4712)77-13-04
Липецк (4742)52-20-81
Магнитогорск (3519)55-03-13
Москва (495)268-04-70
Мурманск (8152)59-64-93
Набережные Челны (8552)20-53-41

Нижний Новгород (831)429-08-12
Новокузнецк (3843)20-46-81
Новосибирск (383)227-86-73
Орел (4862)44-53-42
Оренбург (3532)37-68-04
Пенза (8412)22-31-16
Пермь (342)205-81-47
Ростов-на-Дону (863)308-18-15
Рязань (4912)46-61-64
Самара (846)206-03-16
Санкт-Петербург (812)309-46-40
Саратов (845)249-38-78

Смоленск (4812)29-41-54
Сочи (862)225-72-31
Ставрополь (8652)20-65-13
Тверь (4822)63-31-35
Томск (3822)98-41-53
Тула (4872)74-02-29
Тюмень (3452)66-21-18
Ульяновск (8422)24-23-59
Уфа (347)229-48-12
Челябинск (351)202-03-61
Череповец (8202)49-02-64
Ярославль (4852)69-52-93

УКРОВ®

**ВЕНТИЛЯТОРЫ КРЫШНЫЕ РАДИАЛЬНЫЕ
С ВЫХОДОМ ПОТОКА В ВЕРХ
ЭНЕРГОЭФФЕКТИВНЫЕ
производства ООО «ВЕЗА»**



•035 •040• •045 •050 •056 •063 •071 •080 •090 •100 •112 •125

ИСПОЛНЕНИЕ

- Коррозионностойкое (K1)
- Взрывозащищенное коррозионностойкое (BK1) – кроме режима ДУ
- Взрывозащищенное коррозионностойкое (BCK1) – для группы газов IIC только водород по ГОСТ Р 55026-2012; кроме режима ДУ

НАЗНАЧЕНИЕ

- Системы вентиляции – режим работы: **T80**
 - Санитарно-технические и производственные установки – режим работы: **•T80 •T200**
 - Системы противодымной вентиляции – режим работы: **•ДУ400 •ДУ600 •ДУВ400 •ДУВ600**
- Вентиляторы УКРОВ® специально разработаны для работы в условиях пониженных температур (до минус 60°C) в районах со значительными снеговыми осадками.

КОНСТРУКЦИЯ

Вентиляторы УКРОВ® новая улучшенная модель 2013 года имеют увеличенный по высоте корпус с выходом потока вверх и уменьшенную опорную плиту. Крыша с поворотными жалюзи защищает внутренний объем и электродвигатель от попадания атмосферных осадков. Все основные элементы вентилятора выполнены из нержавеющей стали.

Рабочие колеса с повышенным КПД, установлены непосредственно на валу двигателя.

Установочные размеры на опорной плите унифицированы с крышным вентилятором КРОС®.

Вентиляторы на кровле легко устанавливаются с помощью монтажного стакана СТАМ® модификации 2012 года (с уменьшенными монтажными размерами).

Вентиляторы УКРОВ являются более высокой моделью, чем УКРОС и могут размещаться в районах с экстремально высоким уровнем снеговых осадков.

Предлагается дополнительная комплектация вентиляторов опциями – см. раздел каталога «Дополнительная комплектация».

ЭКСПЛУАТАЦИЯ

Вентиляторы могут эксплуатироваться в условиях умеренного (У), умеренного и холодного (УХЛ) климата 1-й категории размещения по ГОСТ 15150. Условия эксплуатации:

- температура окружающей среды
- от минус 45 до +40°C для умеренного климата,

- от минус 60 до +40°C для умеренного и холодного климата;

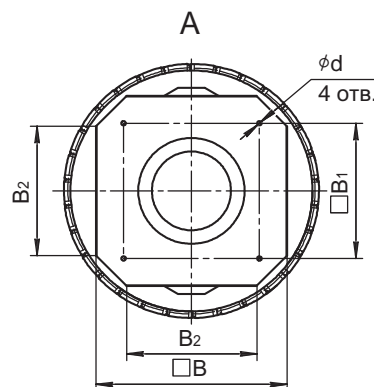
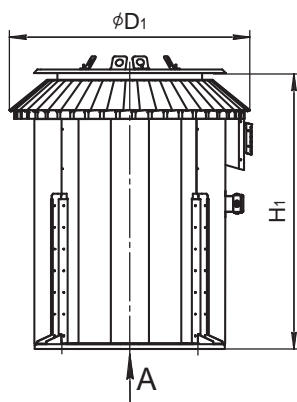
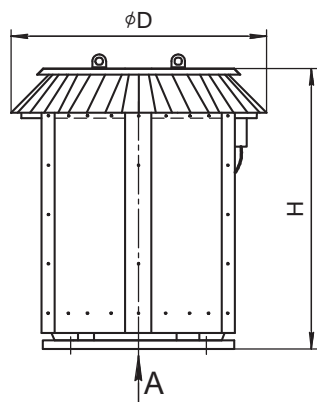
- среднее значение виброскорости внешних источников вибрации в местах установки вентилятора не более 2мм/с;
- условия по перемещаемой среде

ГАБАРИТНЫЕ И ПРИСОЕДИНИТЕЛЬНЫЕ РАЗМЕРЫ

Режим работы:

•Т80 •Т200

•ДУ/ДУВ 400(600)



Габаритные и присоединительные размеры

Типоразмер	Размеры, мм									Масса, кг	Типоразмер*
	B	B ₁	B ₂	D	D ₁	H _{max}	H _{1max}	d	max	СТАМ-2012	
035	605	480		680	720	800	974	14	97	-35	
040	665	530		815	840	965	1140	14	111	-40	
045	720	580		892	845	1070	1220	14	148	-45	
050	820	630		942	960	1080	1250	14	207	-51	
056	900	690		1065	1070	1215	1400	14	237	-56	
063	1008	755		1185	1165	1430	1650	14	320	-63	
071	1136	840		1305	1310	1500	1720	14	370	-71	
080	1280	1005		1475	1470	1530	1800	16	473	-88	
090	1440	1050	985	1660	1660	1680	1940	16	580	-90	
100	1600	1220	1100	1760	1785	1760	2065	16	685	-109	
112	1792	1350	1155	2015	2060	1710	2220	16	1008	-112	
125	2000	1505	1345	2165	2270	2165	2455	18	1330	-136	

Примечание:

- * Типоразмер СТАМ-2012 обозначает проходное сечение шахты воздуховода внутри (см.- раздел каталога «Дополнительная комплектация - СТАМ®»).

Дополнительная комплектация

Станок монтажный СТАМ

Поддон ПОД

Преобразователь частоты

Устройство плавного пуска

Шкаф ШСАУ

УКРОВ



МАРКИРОВКА

Пример:

Вентилятор крышный радиальный УКРОВ91; типоразмер 063; режим работы ДУ400; коррозионностойкий; двигатель с номинальной мощностью $N_{ном}=1,5$ кВт и числом полюсов 6; климатическое исполнение УХЛ1:

УКРОВ91-063-ДУ400-К1-00150/6-УХЛ1

Обозначение: •УКРОВ60 •УКРОВ61 •УКРОВ91
•УКРОВ60А¹ •УКРОВ61А¹ •УКРОВ91А¹

Типоразмер вентилятора:

•035 •040 •045 •050 •056 •063 •071 •080 •090 •100 •112 •125

Режим работы:

- Т80 - температура перемещаемой среды до 80°C (время работы – постоянно)
- Т200 - температура перемещаемой среды до 200°C (время работы – постоянно)
- ДУ400 - температура перемещаемой среды 400°C (время работы – 120 мин)
- ДУ600 - температура перемещаемой среды 600°C (время работы – 120 мин)
- ДУВ400 - совмещенный режим Т80 и ДУ400
- ДУВ600 - совмещенный режим Т80 и ДУ600

Исполнение:

- К1 - коррозионностойкое
- БК1 - взрывозащищенное коррозионностойкое (для вентиляторов с ЧРП+Ех только в составе с ШСАУ-ВЕЗА)
- ВСК1 - взрывозащищенное коррозионностойкое для ИС только водород (для вентиляторов с ЧРП+Ех только в составе с ШСАУ-ВЕЗА)

Параметры двигателя²: •И/Р

•И/РФ - для комплектации двигателя ЧРП

И³ - индекс мощности - см. таблицу 1

P - число полюсов: 2(3000 оборотов) 4 (1500оборотов) 6(1000 оборотов) 8(750 оборотов) 12(500 оборотов)

F - использование ЧРП

Климатическое исполнение: •У1 •УХЛ1 •Т1

Класс энергоэффективности электродвигателя⁴: •IE2

Примечание:

- ¹ Алюминиевое рабочее колесо до типоразмера вентилятора 080 для режима Т80 и исполнений •Н •В •ВС
- ² Все двигатели по умолчанию поставляются по ГОСТ Р 51689-2000 с напряжением питания 380В прямой пуск, исполнение на другие напряжения и способы подключения по специальному согласованию. Пуск двигателей от 15 кВт должен выполняться с применением софт стартера МСД.
- ³ Индекс мощности - см. таблицу 1.
- ⁴ Указывается для вентиляторов, если он отличный от стандартного.
- Дополнительная комплектация заказывается отдельными позициями, как опции
- Специальные требования к вентилятору указываются дополнительно и согласовываются с изготовителем.

Таблица 1

	УКРОВ		
Номинальная мощность двигателя (Nном), кВт	0,18...0,75	1,1...7,5	11...90
Индекс мощности (И)	00018...00075	00110...00750	01100...09000

Таблица 2

	УКРОВ											
Типоразмер вентилятора	035	040	045	050	056	063	071	080	090	100	112	125
Габарит СТАМ-2012	35	40	45	51	56	63	71	88	90	109	112	136



По вопросам продаж и поддержки обращайтесь:

Архангельск (8182)63-90-72
Астана +7(7172)727-132
Белгород (4722)40-23-64
Брянск (4832)59-03-52
Владивосток (423)249-28-31
Волгоград (844)278-03-48
Вологда (8172)26-41-59
Воронеж (473)204-51-73
Екатеринбург (343)384-55-89
Иваново (4932)77-34-06
Ижевск (3412)26-03-58
Казань (843)206-01-48

Калининград (4012)72-03-81
Калуга (4842)92-23-67
Кемерово (3842)65-04-62
Киров (8332)68-02-04
Краснодар (861)203-40-90
Красноярск (391)204-63-61
Курск (4712)77-13-04
Липецк (4742)52-20-81
Магнитогорск (3519)55-03-13
Москва (495)268-04-70
Мурманск (8152)59-64-93
Набережные Челны (8552)20-53-41

Нижний Новгород (831)429-08-12
Новокузнецк (3843)20-46-81
Новосибирск (383)227-86-73
Орел (4862)44-53-42
Оренбург (3532)37-68-04
Пенза (8412)22-31-16
Пермь (342)205-81-47
Ростов-на-Дону (863)308-18-15
Рязань (4912)46-61-64
Самара (846)206-03-16
Санкт-Петербург (812)309-46-40
Саратов (845)249-38-78

Смоленск (4812)29-41-54
Сочи (862)225-72-31
Ставрополь (8652)20-65-13
Тверь (4822)63-31-35
Томск (3822)98-41-53
Тула (4872)74-02-29
Тюмень (3452)66-21-18
Ульяновск (8422)24-23-59
Уфа (347)229-48-12
Челябинск (351)202-03-61
Череповец (8202)49-02-64
Ярославль (4852)69-52-93

сайт: <http://veza.nt-rt.ru> || эл. почта: vaz@nt-rt.ru