



Клапаны морские НЕРПА-КП



По вопросам продаж и поддержки обращайтесь:

Архангельск (8182)63-90-72
Астана +7(7172)727-132
Белгород (4722)40-23-64
Брянск (4832)59-03-52
Владивосток (423)249-28-31
Волгоград (844)278-03-48
Вологда (8172)26-41-59
Воронеж (473)204-51-73
Екатеринбург (343)384-55-89
Иваново (4932)77-34-06
Ижевск (3412)26-03-58
Казань (843)206-01-48

Калининград (4012)72-03-81
Калуга (4842)92-23-67
Кемерово (3842)65-04-62
Киров (8332)68-02-04
Краснодар (861)203-40-90
Красноярск (391)204-63-61
Курск (4712)77-13-04
Липецк (4742)52-20-81
Магнитогорск (3519)55-03-13
Москва (495)268-04-70
Мурманск (8152)59-64-93
Набережные Челны (8552)20-53-41

Нижний Новгород (831)429-08-12
Новокузнецк (3843)20-46-81
Новосибирск (383)227-86-73
Орел (4862)44-53-42
Оренбург (3532)37-68-04
Пенза (8412)22-31-16
Пермь (342)205-81-47
Ростов-на-Дону (863)308-18-15
Рязань (4912)46-61-64
Самара (846)206-03-16
Санкт-Петербург (812)309-46-40
Саратов (845)249-38-78

Смоленск (4812)29-41-54
Сочи (862)225-72-31
Ставрополь (8652)20-65-13
Тверь (4822)63-31-35
Томск (3822)98-41-53
Тула (4872)74-02-29
Тюмень (3452)66-21-18
Ульяновск (8422)24-23-59
Уфа (347)229-48-12
Челябинск (351)202-03-61
Череповец (8202)49-02-64
Ярославль (4852)69-52-93

НЕРПА®-КП

КЛАПАНЫ ПРОТИВОПОЖАРНЫЕ
производства ООО «ВЕЗА»



Предел огнестойкости:

- нормально открытых - EI 90 и A 60
- нормально закрытых - EI 90 и A 60
- дымовых - E 90

НАЗНАЧЕНИЕ

НЕРПА®-КП – клапаны противопожарные универсальные высокого давления в морском исполнении предназначены для местного и дистанционного перекрытия каналов систем вентиляции и кондиционирования воздуха, проходящих через огнестойкие переборки с целью предотвращения проникновения в помещение продуктов сгорания во время пожара и обеспечения газонепроницаемости помещений при расширении взрывоопасных зон.

По функциональному назначению клапаны **НЕРПА®-КП** могут применяться в качестве:

- нормально открытых (**НО**)
- нормально закрытых (**НЗ**)
- дымовых (**Д**)

согласно требованиям ГОСТ Р 53301-2009, а также в полном соответствии техническому регламенту о требованиях пожарной безопасности N 123-ФЗ.

Такие клапаны устанавливаются на детали насыщения в вырезах корпусных конструкций систем вентиляции и кондиционирования воздуха с рабочим давлением до 5000 Па и могут использоваться в системах вентиляции и кондиционирования воздуха со средним и высоким рабочим давлением на морских судах смешанного и внутреннего плавания всех классов, типов и назначений, на газодобывающих платформах, плавучих буровых установках, стационарных морских платформах, объектах гражданского и промышленного строительства.

ИСПОЛНЕНИЕ

- **Общепромышленное (Н)**
- **Коррозионностойкое (К)**
- **Взрывозащищённое (В)**
- **Взрывозащищённое коррозионностойкое (ВК)**
- **Морозостойкое (МС)** - возможно для каждого из указанных исполнений, только для климатического исполнения УХЛ
- **Взрывозащищённое морозостойкое (ВМС)**
- **Взрывозащищённое морозостойкое коррозионностойкое (ВМСК)**

ЭКСПЛУАТАЦИЯ

Клапаны противопожарные универсальные **НЕРПА®-КП** могут эксплуатироваться в условиях общеклиматического морского (ОМ) климата 1 категории размещения по ГОСТ 15150-69. Сохраняют работоспособность в температурном диапазоне от минус 60 до +50°C, устойчивы к вибрационным нагрузкам, являются вибропрочными, ударостойкими и сохраняют работоспособность при длительном крене, дифференте и бортовой качке. Такие клапаны обеспечивают надежную и устойчивую работу в условиях сейсмической активности с уровнем максимального расчетного землетрясения 8 баллов (ускорение 2м/с²). Полный назначенный срок службы клапанов **НЕРПА®-КП** – 35 лет. При указании в заказе клапаны **НЕРПА®-КП** могут дополнительно комплектоваться обратными фланцами для приварки к воздуховоду с болтовым присоединением их клапану через специальный прокладочный материал, сохраняющий герметичность соединения и разрешенный к эксплуатации в морских условиях.

Клапаны отвечают требованиям части IV «Правила технического наблюдения по постройке судов и изготовлением материалов и изделий для судов» (Том 2, 2014) Российского морского регистра судоходства, частей III, VI, VIII «Правила классификации и постройки морских судов (Том 1, 2, 17-е издание, 2014) Российского морского регистра судоходства, частей III, VI, VIII «Правила классификации постройки и оборудования ПБУ и МСП» (2014) Российского морского регистра судоходства, Технического Регламента о безопасности объектов морского транспорта, Резолюции ИМО MSC 307(88).

ТЕХНИЧЕСКАЯ ХАРАКТЕРИСТИКА

Предел огнестойкости: •НЕРПА-КП-О •НЕРПА-КП-З •НЕРПА-КП-Д	EI 90 и A 60 EI 90 и A 60 E 90
Минимально допустимая величина удельного сопротивления клапана дымогазопроницанию	не менее $1.6 \cdot 10^3$
Фактическое приведённое сопротивление дымогазопроницанию (среднее значение): - разряжение - нагнетание	$1,8 \cdot 10^6$ кг ⁻¹ /м $4,4 \cdot 10^6$ кг ⁻¹ /м
Инерционность срабатывания: - для электропривода с пружинным возвратом - для реверсивного электропривода	не более 20с не более 60с
Время возврата в исходное (охранное) положение - для электропривода с пружинным возвратом - для реверсивного электропривода	не более 140с не более 60с
Рабочее давление	до 5000 Па
Исполнительный механизм	•для исполнений НО – электропривод с пружинным возвратом •для исполнений НЗ и Д – реверсивный электропривод
Номинальное напряжение питания:	24 или 220В
Потребляемая мощность: •электропривода •двух параллельно соединённых приводов •четырёх параллельно соединённых приводов •максимальная (пусковая) мощность периметрального обогрева •максимальная (пусковая) суммарная мощность периметрального обогрева •номинальная (рабочая) мощность периметрального обогрева •номинальная (рабочая) суммарная мощность периметрального обогрева	не более 8Вт не более 16Вт не более 32Вт 80Вт (2А+2В)х80/1000+50 Вт/м 33Вт (2А+2В)х33/1000+20 Вт/м
Пространственная ориентация	не зависит
Тип клапана	только канальный (два присоединительных фланца)
Климатическое исполнение	•ОМ1
Периметральный обогрев	есть
Степень защиты: •корпуса электропривода в общем назначении •корпуса взрывозащищённого электропривода •клеммной коробки для общего назначения (при заказе таковой)	IP55 IP66 IP54

КОНСТРУКЦИЯ

Клапаны НЕРПА®-КП изготавливают только прямоугольного сечения. При необходимости изготовления клапана НЕРПА®-КП круглого сечения возможно его изготовление в квадратном сечении с двумя переходниками на соответствующий требуемый круглый диаметр. Высота (В) клапана НЕРПА®-КП в односекционном исполнении может варьироваться от 100 до 1500мм, ширина (А) от 100 до 1500мм. При превышении этих размеров клапаны НЕРПА®-КП изготавливают в секционном исполнении с использованием 2-х и более клапанов. Кратность при выборе высоты и ширины клапаны составляет 50мм.

Клапаны НЕРПА®-КП состоят из составного стального прямоугольного корпуса, состоящего из двух частей, соединённых термостойкой проставкой. Корпус обладает специальными свойствами жёсткости, предотвращающими его температурные деформации при огневом воздействии. Клапаны изготавливают только в канальном исполнении (с двумя присоединительными фланцами).

В корпусе на осях установлены лопатки поворотного типа, угол поворота лопатки 90°. Зоны примыкания лопаток и корпуса защищены уплотнителем и расширяющимся материалом, примыкание лопаток друг к другу выполнено с использованием замкового уплотнения. При открывании лопатки не выходят за внешний габарит корпуса. Внутренняя часть лопатки защищена термостойким материалом и дополнительно усилена для предотвращения скручивания при высокотемпературном воздействии. Раскрытие лопаток выполняется в параллельном ходе, кинематика лопаток выполнена по правилам пантографа с использованием рычагов и тяг. Материал корпуса и лопаток клапана определяется его назначением: так, клапан НЕРПА®-КП может выполняться из углеродистой стали с лакокрасочным покрытием или из нержавеющей стали.

В качестве исполнительного механизма используется электропривод: нормально открытые

клапаны комплектуются электроприводом с пружинным возвратом, нормально закрытые и дымовые – реверсивным электроприводом типа «открыто-закрыто». Для клапанов общего назначения электропривод защищается антивандальным металлическим кожухом, во взрывозащищённом исполнении электропривод помещается в специальную герметичную капсулу и имеет специальную маркировку - ЭПВ. При указанию в строке заказа клапана его электропривод может дополнительно оснащаться терморазмыкающим устройством (ТРУ), срабатывающим при 72°С (такая опция невозможна во взрывозащищённом исполнении).

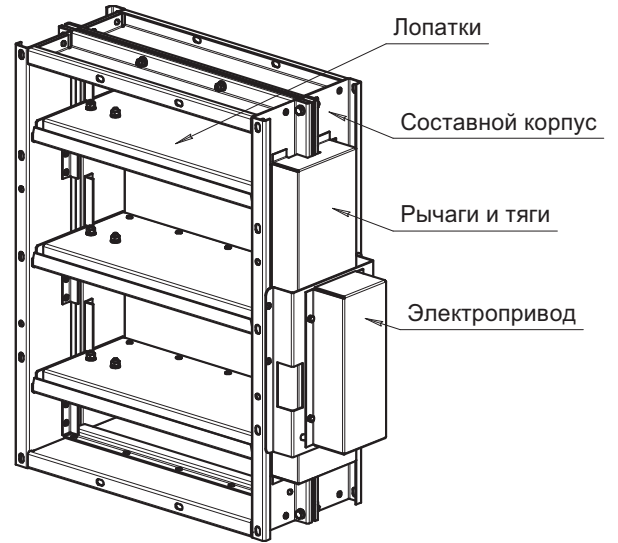
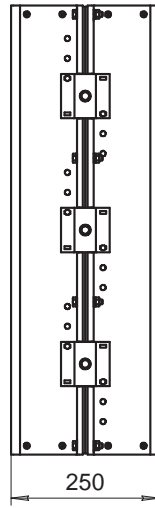
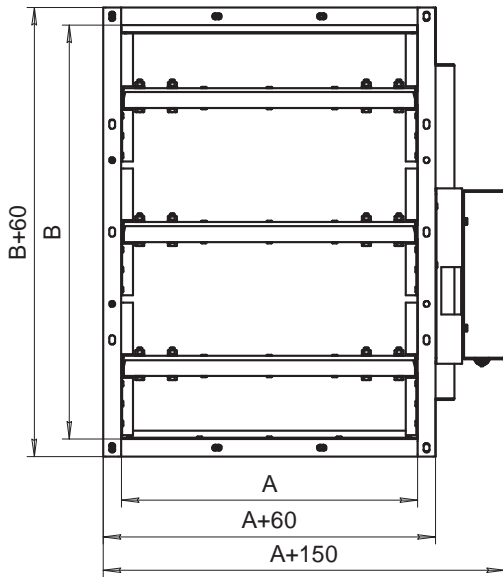
В типовом исполнении противопожарные клапаны НЕРПА®-КП не комплектуются клеммниками или клеммной коробкой, поскольку электропривод всегда имеют выведенные в состоянии поставки кабели длиной 1м, а во взрывозащищённом исполнении электропривод оснащён двумя гермовводами для ввода кабеля. Но при указании в заказе клапаны НЕРПА®-КП могут оснащаться клеммными коробками. В зависимости от размеров противопожарные клапаны НЕРПА®-КП могут комплектоваться двумя или более электроприводами, в таком случае при указании в заказе клеммной коробки – для удобства коммутации кабели всех приводов выводятся в общую клеммную коробку.

В морозостойком исполнении (УХЛ) НЕРПА®-КП оснащается периметральным обогревом, электропривод такого исполнения также дополнительно утепляется саморегулирующимся нагревательным кабелем.

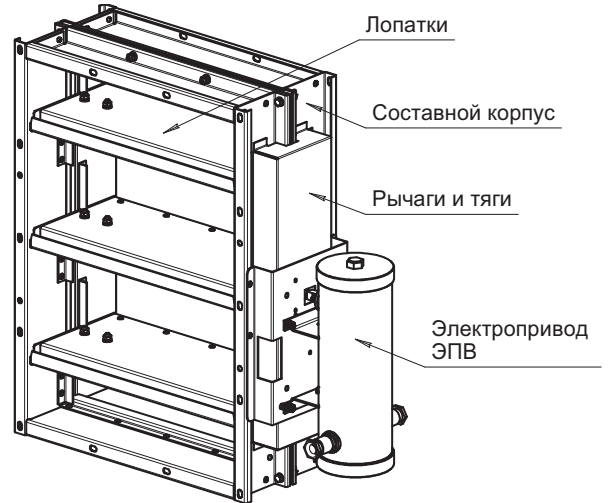
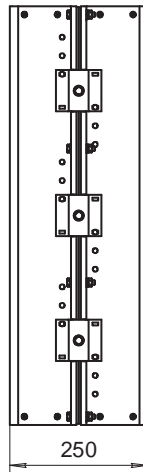
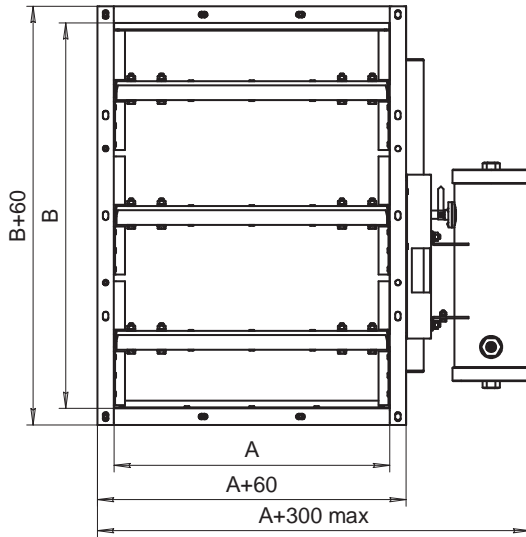
Клапаны НЕРПА®-КП рассчитаны на работу в сетях высокого давления до 5000Па. При этом указанное в характеристиках клапана рабочее давление является максимальным давлением, при котором клапаны не только сохраняют целостность и свойство плотности в закрытом состоянии, но и сохраняют возможность работы в режиме регулировки потока без изменения всех свойств собственной функциональности.

ГАБАРИТНЫЕ И ПРИСОЕДИНИТЕЛЬНЫЕ РАЗМЕРЫ

НЕРПА®-КП общего назначения



НЕРПА®-КП взрывозащищённый



МАРКИРОВКА

Пример:

Клапан противопожарный НЕРПА®-КП; нормально закрытый; для установки в помещении, содержащем взрывоопасные и агрессивные по отношению к обычным сталям примеси (взрывозащищённое коррозионностойкое исполнение); высотой и шириной 710мм; канального типа; с двумя переходниками на круг диаметром 710мм); с электроприводом питанием 220В с конечными выключателями; без ТРУ и монтажной рамы:

НЕРПА-КП-3-К-710x710-2*ф-1*BLE230-СН-0-0-0-2*710-0-0

Обозначение: • **НЕРПА-КП**

Назначение:

- **0** - нормально открытый
- **3** - нормально закрытый
- **Д** - дымовой

Исполнение: • **Н** – общепромышленное

- **В** – взрывозащищенное
- **К** – коррозионностойкое
- **ВК** – взрывозащищенное коррозионностойкое
- **МС** – морозостойкое
- **ВМС** – взрывозащищенное морозостойкое
- **ВМСК** – взрывозащищенное морозостойкое коррозионностойкое

Рабочее сечение: • **АхВ**

А - ширина, мм

В - высота, мм

Тип клапана: • **2*ф** - канальный (два фланца)

Количество и тип привода: • **n*a**

n – количество приводов

a – тип привода:

- **BLF230** – электропривод с пружинным возвратом ф. BELIMO питанием 220В
- **BLF24** – электропривод с пружинным возвратом ф. BELIMO питанием 24В
- **BLE230** – электропривод реверсивный ф. BELIMO питанием 220В
- **BLE24** – электропривод реверсивный ф. BELIMO питанием 24В
- **BE230** – электропривод реверсивный ф. BELIMO питанием 220В
- **BE24** – электропривод реверсивный ф. BELIMO питанием 24В

Размещение привода: • **СН** - снаружи клапана

Устройство подключения: • **кк** – клеммная коробка • **0** – не комплектуется

Комплектация: • **р** – жалюзийная решётка • **с** – ограждающая сетка

Монтажные лючки: • **0** – не комплектуется

Переходник на круглое сечение: • **1*D** - один переходник

• **2*D** - два переходника

• **0** – не комплектуется

D - диаметр переходника, мм

Терморазмыкающее устройство: • **Т** – комплектуется • **0** – не комплектуется

Монтажная рама: • **МРП** - для присоединения к стене

• **0** - не комплектуется

■* В случае необходимости в указании дополнительных требований – их ввод осуществляется в конце строки через нижнее подчеркивание.



По вопросам продаж и поддержки обращайтесь:

Архангельск (8182)63-90-72
Астана +7(7172)727-132
Белгород (4722)40-23-64
Брянск (4832)59-03-52
Владивосток (423)249-28-31
Волгоград (844)278-03-48
Вологда (8172)26-41-59
Воронеж (473)204-51-73
Екатеринбург (343)384-55-89
Иваново (4932)77-34-06
Ижевск (3412)26-03-58
Казань (843)206-01-48

Калининград (4012)72-03-81
Калуга (4842)92-23-67
Кемерово (3842)65-04-62
Киров (8332)68-02-04
Краснодар (861)203-40-90
Красноярск (391)204-63-61
Курск (4712)77-13-04
Липецк (4742)52-20-81
Магнитогорск (3519)55-03-13
Москва (495)268-04-70
Мурманск (8152)59-64-93
Набережные Челны (8552)20-53-41

Нижний Новгород (831)429-08-12
Новокузнецк (3843)20-46-81
Новосибирск (383)227-86-73
Орел (4862)44-53-42
Оренбург (3532)37-68-04
Пенза (8412)22-31-16
Пермь (342)205-81-47
Ростов-на-Дону (863)308-18-15
Рязань (4912)46-61-64
Самара (846)206-03-16
Санкт-Петербург (812)309-46-40
Саратов (845)249-38-78

Смоленск (4812)29-41-54
Сочи (862)225-72-31
Ставрополь (8652)20-65-13
Тверь (4822)63-31-35
Томск (3822)98-41-53
Тула (4872)74-02-29
Тюмень (3452)66-21-18
Ульяновск (8422)24-23-59
Уфа (347)229-48-12
Челябинск (351)202-03-61
Череповец (8202)49-02-64
Ярославль (4852)69-52-93

сайт: <http://veza.nt-rt.ru> || эл. почта: vaz@nt-rt.ru