



## Вентиляторы крышные радиальные с выходом потока в стороны КРОС



**По вопросам продаж и поддержки обращайтесь:**

Архангельск (8182)63-90-72  
Астана +7(7172)727-132  
Белгород (4722)40-23-64  
Брянск (4832)59-03-52  
Владивосток (423)249-28-31  
Волгоград (844)278-03-48  
Вологда (8172)26-41-59  
Воронеж (473)204-51-73  
Екатеринбург (343)384-55-89  
Иваново (4932)77-34-06  
Ижевск (3412)26-03-58  
Казань (843)206-01-48

Калининград (4012)72-03-81  
Калуга (4842)92-23-67  
Кемерово (3842)65-04-62  
Киров (8332)68-02-04  
Краснодар (861)203-40-90  
Красноярск (391)204-63-61  
Курск (4712)77-13-04  
Липецк (4742)52-20-81  
Магнитогорск (3519)55-03-13  
Москва (495)268-04-70  
Мурманск (8152)59-64-93  
Набережные Челны (8552)20-53-41

Нижний Новгород (831)429-08-12  
Новокузнецк (3843)20-46-81  
Новосибирск (383)227-86-73  
Орел (4862)44-53-42  
Оренбург (3532)37-68-04  
Пенза (8412)22-31-16  
Пермь (342)205-81-47  
Ростов-на-Дону (863)308-18-15  
Рязань (4912)46-61-64  
Самара (846)206-03-16  
Санкт-Петербург (812)309-46-40  
Саратов (845)249-38-78

Смоленск (4812)29-41-54  
Сочи (862)225-72-31  
Ставрополь (8652)20-65-13  
Тверь (4822)63-31-35  
Томск (3822)98-41-53  
Тула (4872)74-02-29  
Тюмень (3452)66-21-18  
Ульяновск (8422)24-23-59  
Уфа (347)229-48-12  
Челябинск (351)202-03-61  
Череповец (8202)49-02-64  
Ярославль (4852)69-52-93

# КРОС®

**ВЕНТИЛЯТОРЫ КРЫШНЫЕ РАДИАЛЬНЫЕ  
С ВЫХОДОМ ПОТОКА В СТОРОНЫ  
ЭНЕРГОЭФФЕКТИВНЫЕ  
производства ООО «ВЕЗА»**



**•035 •040• •045 •050 •056 •063 •071 •080 •090 •100 •112 •125**

## ИСПОЛНЕНИЕ

- **Общепромышленное (Н)**
- **Коррозионностойкое (К1)** – кроме режима ДУ
- **Взрывозащищенное (В)** – кроме режима ДУ
- **Взрывозащищенное (ВС)** – для группы газов IIC только водород по ГОСТ Р 55026-2012; кроме режима ДУ
- **Взрывозащищенное коррозионностойкое (ВК1)** – кроме режима ДУ
- **Взрывозащищенное коррозионностойкое (ВСК1)** – для группы газов IIC только водород по ГОСТ Р 55026-2012; кроме режима ДУ

## НАЗНАЧЕНИЕ И РЕЖИМЫ РАБОТЫ

- **Системы вентиляции – режим работы: Т80**
- **Санитарно-технические и производственные установки – режим работы: •Т80 •Т200**
- **Системы противодымной вентиляции – режим работы: •ДУ400 •ДУ600 •ДУВ400 •ДУВ600**

## КОНСТРУКЦИЯ

Вентиляторы КРОС®-2014 имеют новое улучшенное рабочее колесо с загнутыми назад лопатками, тороидальный входной патрубок с большим диаметром входа.

Модификация 2014 года - это новые жалюзийные решетки, новая опорная плита и новое колесо с повышенным КПД (до 75%).

Рабочее колесо установлено непосредственно на валу двигателя. Вентиляторы комплектуют высококачественными 3-х фазными асинхронными односкоростными двигателями. Возможно применение частотного регулирования скорости вращения.

При работе в режиме ДУ все вентиляторы изготавливают на жесткой опоре, при работе в

режиме ДУВ вентиляторы с типоразмера 071 изготавливают на виброопоре.

Вентиляторы КРОС имеют улучшенную защиту от дождевых осадков и протечек.

Установочные размеры на опорной плите унифицированы с крышными вентиляторами КРОВ®. Вентиляторы на кровле легко устанавливаются с помощью монтажного стакана СТАМ® модификации 2012 года (с уменьшенными монтажными размерами).

Предлагается дополнительная комплектация вентиляторов опциями – см. раздел каталога «Дополнительная комплектация».

## ЭКСПЛУАТАЦИЯ

Вентиляторы могут эксплуатироваться в условиях умеренного (У), умеренного и холодного (УХЛ) и тропического (Т) климата 1-й категории размещения по ГОСТ 15150.

Условия эксплуатации:

- температура окружающей среды от минус 45 до +40°C для умеренного климата,

от минус 60 до +40°C для умеренного и холодного климата, от минус 10 до +50°C для тропического климата;

- среднее значение виброскорости внешних источников вибрации в местах установки вентилятора не более 2мм/с;
- условия по перемещаемой среде



## МАРКИРОВКА

### Пример:

Вентилятор крышный радиальный КРОС91; типоразмер 056; режим работы Т80; коррозионностойкий; двигатель с частотным регулированием скорости вращения с номинальной мощностью  $N_{ном}=7,5\text{кВт}$  и числом полюсов 4; климатическое исполнение У1; класс энергоэффективности электродвигателя IE2:

**КРОС91-056-Т80-К1-00750/4F-У1-IE2**

Обозначение: •КРОС60 •КРОС61 •КРОС91  
•КРОС60A<sup>1</sup> •КРОС61A<sup>1</sup> •КРОС91A<sup>1</sup>

Типоразмер вентилятора:

•035 •040 •045 •050 •056 •063 •071 •080 •090 •100 •112 •125

Режим работы:

- Т80 - температура перемещаемой среды до 80°C (время работы – постоянно)
- Т200 - температура перемещаемой среды до 200°C (время работы – постоянно)
- ДУ400 - температура перемещаемой среды 400°C (время работы – 120 мин)
- ДУ600 - температура перемещаемой среды 600°C (время работы – 120 мин)
- ДУВ400 - совмещенный режим Т80 и ДУ400
- ДУВ600 - совмещенный режим Т80 и ДУ600

Исполнение:

- Н - общепромышленное
- К1 - коррозионностойкое
- В - взрывозащищенное (для вентиляторов с ЧРП+Ех только в составе с ШСАУ-ВЕЗА)
- ВС - взрывозащищенное для группы газов IIC только водород (для вентиляторов с ЧРП+Ех только в составе с ШСАУ-ВЕЗА)
- ВК1 - взрывозащищенное коррозионностойкое (для вентиляторов с ЧРП+Ех только в составе с ШСАУ-ВЕЗА)
- ВСК1 - взрывозащищенное (ВС) коррозионностойкое (для вентиляторов с ЧРП+Ех только в составе с ШСАУ-ВЕЗА)

Параметры двигателя<sup>2</sup>: •И/Р

•И/РF - для комплектации двигателя ЧРП

И<sup>3</sup> – индекс мощности - см. таблицу 1

Р - число полюсов: 2(3000 оборотов) 4(1500 оборотов) 6(1000 оборотов) 8(750 оборотов) 12(500 оборотов)

F - использование ЧРП

Климатическое исполнение: •У1 •УХЛ1 •Т1

Класс энергоэффективности электродвигателя<sup>4</sup>: •IE2

### Примечание:

- <sup>1</sup> Алюминиевое рабочее колесо до типоразмера вентилятора 080 для режима Т80 и исполнений •Н •В •ВС
- <sup>2</sup> Все двигатели по умолчанию поставляются по ГОСТ Р 51689-2000 с напряжением питания 380В прямой пуск, исполнение на другие напряжения и способы подключения по специальному согласованию. Пуск двигателей от 15 кВт должен выполняться с применением софт стартера МСД.
- <sup>3</sup> Индекс мощности - см. таблицу 1.
- <sup>4</sup> Указывается для вентиляторов, если он отличный от стандартного.
- Дополнительная комплектация заказывается отдельными позициями, как опции (см. раздел «Дополнительная комплектация»).
- Специальные требования к вентилятору указываются дополнительно и согласовываются с изготовителем.

Таблица 1

	КРОС		
Номинальная мощность двигателя (Nном), кВт	0,18...0,75	1,1...7,5	11...90
Индекс мощности (И)	00018...00075	00110...00750	01100...09000

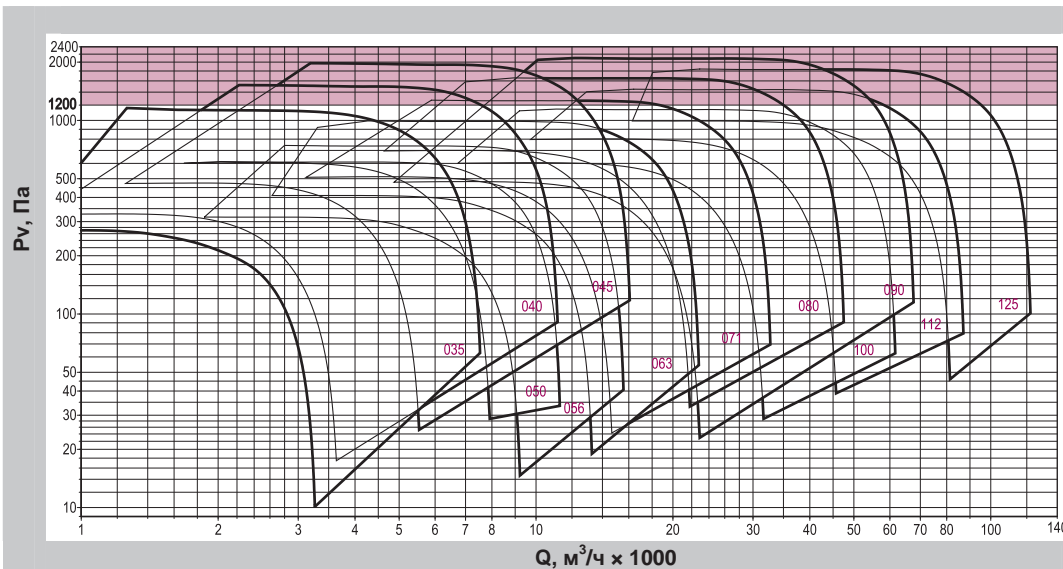
Таблица 2

	КРОС											
Типоразмер вентилятора	035	040	045	050	056	063	071	080	090	100	112	125
Габарит СТАМ-2012	35	40	45	51	56	63	71	88	90	109	112	136

**КРОС** прямое подключение к сети 50Гц/380В

Области  
аэродинамических  
параметров

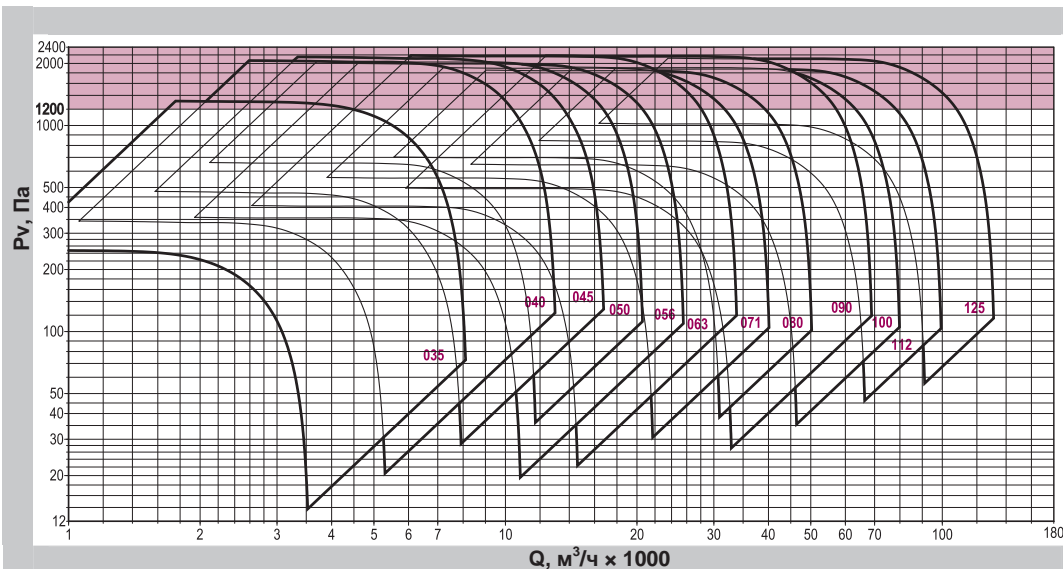
**КРОС**



**КРОС-F** вентилятор с использованием ЧРП

Области  
аэродинамических  
параметров

**КРОС-F**  
Исполнение с ЧРП



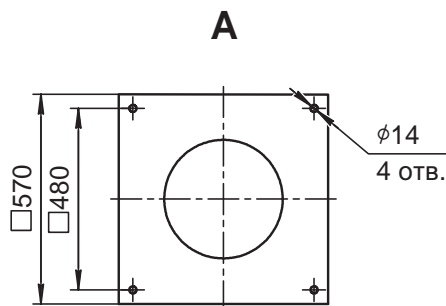
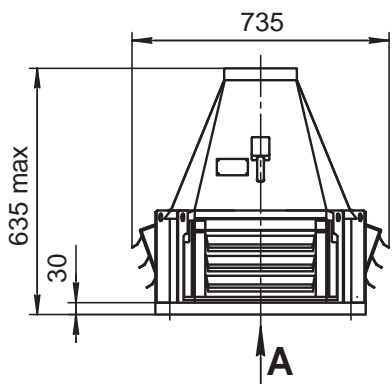
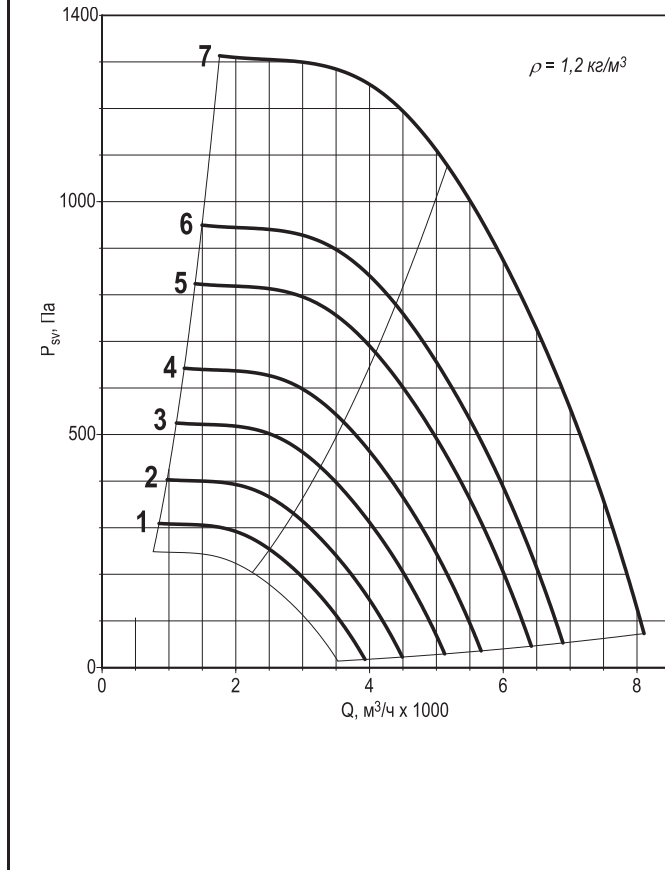
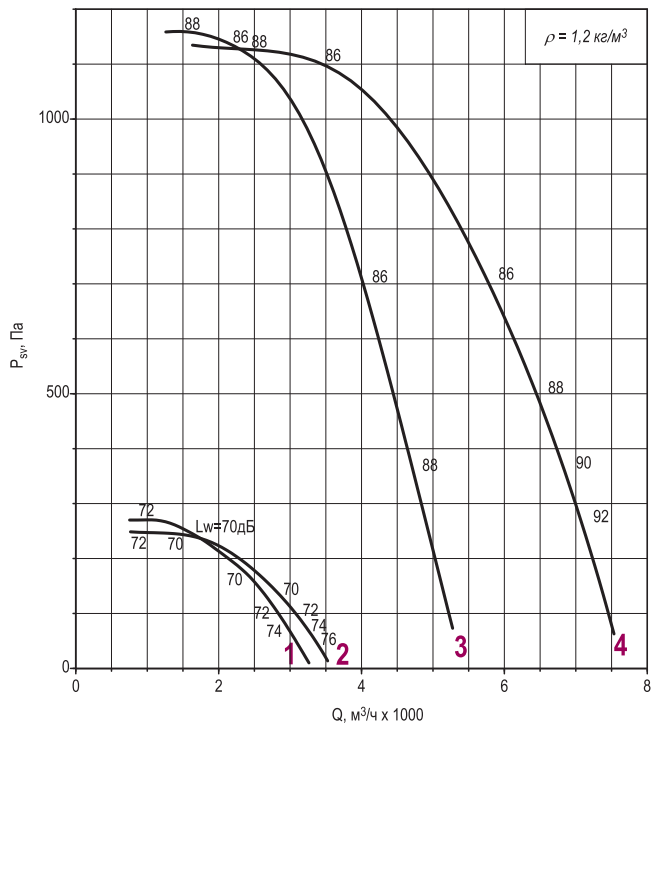
**Примечание:**

- Время работы в зоне (полное давление выше 1200 Па) – не более 120 минут.
- Динамическое давление вентилятора не используется, поэтому приведены кривые статического давления.

# 035

Номер кривой	Тип вентилятора	Нном, кВт	Число полюсов	Ток при 380В, А	Масса* тах, кг
<b>Все режимы</b>					
1	КРОС61	0,18***	4	0,73	38
2	КРОС91	0,25		0,83	39
3	КРОС60	1,5	2	3,2	47
4	КРОС91	2,2		4,6	49

Номер кривой	Тип вентилятора	пк, мин <sup>-1</sup>	Нном, кВт	Число полюсов	Масса* тах, кг
<b>С преобразователем частоты (кроме режима ДУ)</b>					
1	КРОС91-F	1472	0,25	4	39
2		1681	0,37		40
3		1918	0,55		42
4		2122	0,75		43
5		2403	1,1	2	46
6		2580	1,5		47
7		3034	2,2		49
8		3377	3**		51
9		3718	4**		56


**Примечание:**

- \* При изменении типа двигателя масса может изменяться.
- \*\* Время работы – 120 минут.
- \*\*\* Двигатель отсутствует во взрывозащищенных исполнениях.
- Графики даны для упрощенного выбора вентилятора, поэтому очень важно использовать программу VEZAFAN.
- Акустические параметры вентилятора (уровни звукового давления Lp) приведены в приложении.

**Дополнительная комплектация**

Стакан монтажный СТАМ

Поддон ПОД

Преобразователь частоты

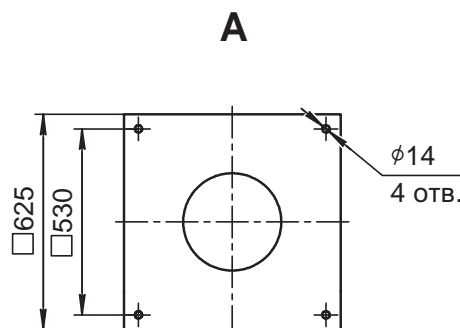
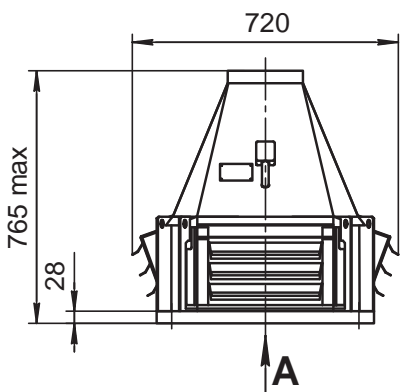
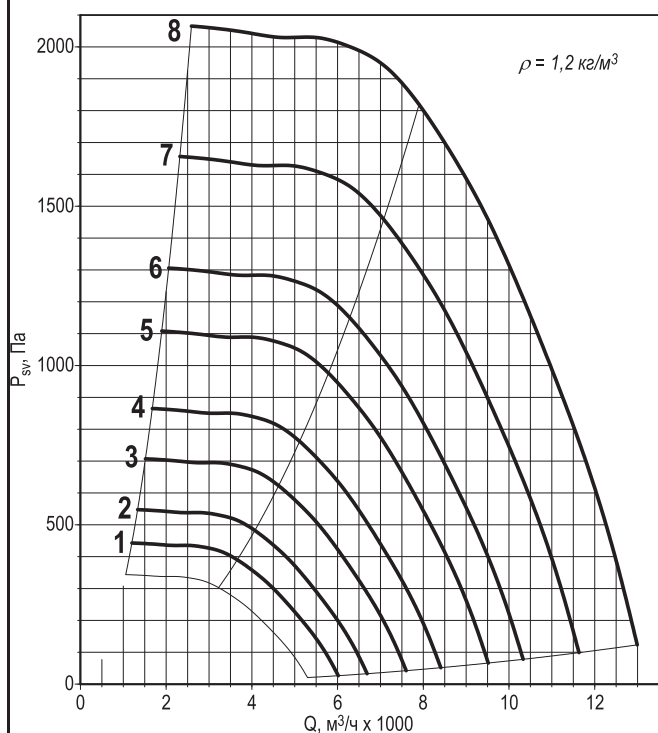
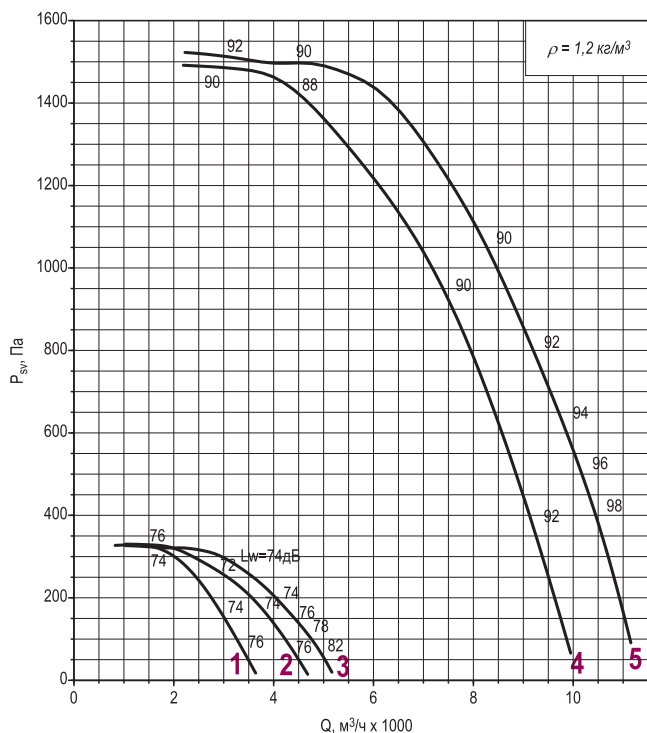
Устройство плавного пуска

Шкаф ШСАУ

# 040

Номер кривой	Тип вентилятора	Нном, кВт	Число полюсов	Ток при 380В, А	Масса* тах, кг
<b>Все режимы</b>					
1	КРОС60	0,25	4	0,83	40
2	КРОС61	0,37		41	
3	КРОС91	0,55		43	
<b>Режим только ДУ</b>					
4	КРОС61-ДУ	3	2	6,5	52
5	КРОС91-ДУ	4		8,4	57

Номер кривой	Тип вентилятора	пк, мин <sup>-1</sup>	Нном, кВт	Число полюсов	Масса* тах, кг
<b>С преобразователем частоты (кроме режима ДУ)</b>					
1	КРОС91-F	1537	0,55	4	
2		1709	0,75		
3		1942	1,1		
4		2148	1,5		
5		2431	2,2	2	
6		2639	3		
7		2972	4**		
8		3319	5,5**		



**Примечание:**

- \*При изменении типа двигателя масса может изменяться.
- \*\* Время работы – 120 минут.
- Графики даны для упрощенного выбора вентилятора, поэтому очень важно использовать программу **VEZAFAN**.
- Акустические параметры вентилятора (уровни звукового давления Lp) приведены в приложении.

**Дополнительная комплектация**

Станок монтажный СТАМ

Поддон ПОД

Преобразователь частоты

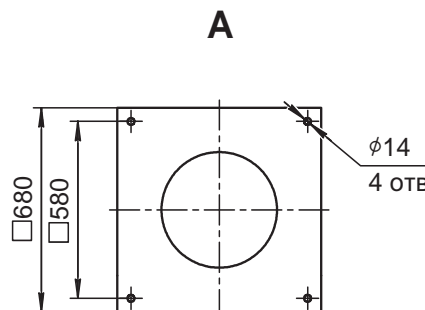
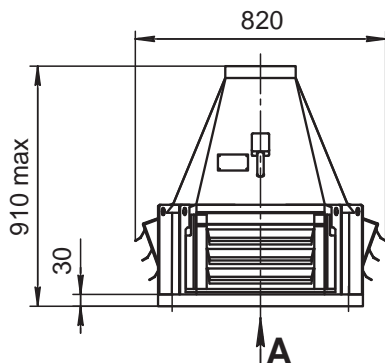
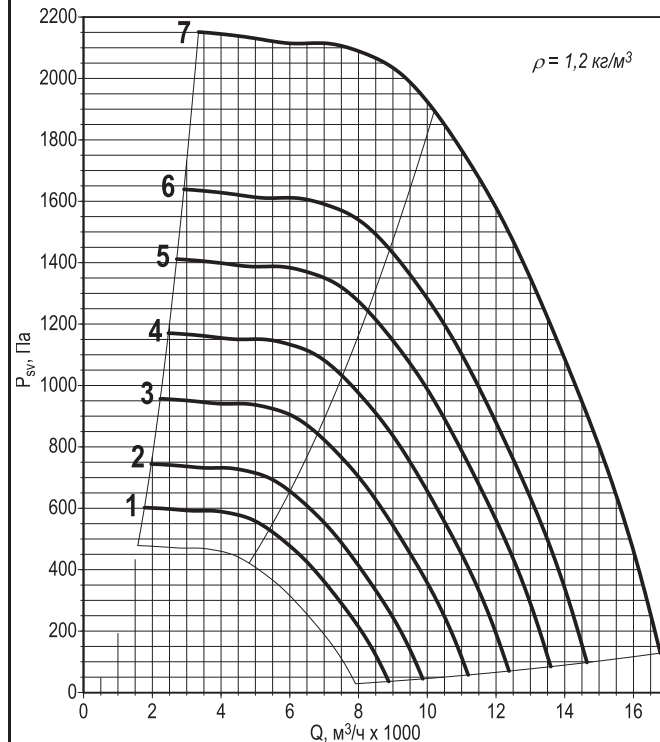
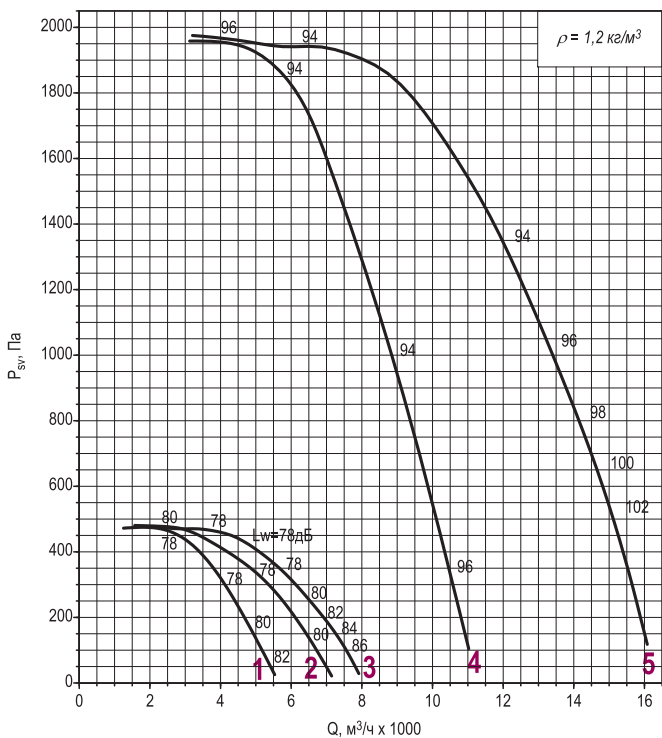
Устройство плавного пуска

Шкаф ШСАУ

# 045

Номер кривой	Тип вентилятора	Нном, кВт	Число полюсов	Ток при 380В, А	Масса* тах, кг
<b>Все режимы</b>					
1	КРОС60	0,55	4	1,5	61
2	КРОС61	0,75		2,2	63
3	КРОС91	1,1		2,6	67
<b>Режим только ДУ</b>					
5	КРОС60-ДУ	5,5	2	11	84
6	КРОС91-ДУ	7,5		14,7	104

Номер кривой	Тип вентилятора	пк, мин <sup>-1</sup>	Нном, кВт	Число полюсов	Масса* тах, кг
<b>С преобразователем частоты (кроме режима ДУ)</b>					
1	КРОС91-F	1593	1,1	4	
2		1771	1,5		
3		2008	2,2		
4		2221	3		
5		2439	4		
6		2628	5,5**	2	
7		3011	7,5**		



**Примечание:**

- \* При изменении типа двигателя масса может изменяться.
- \*\* Время работы – 120 минут.
- Графики даны для упрощенного выбора вентилятора, поэтому очень важно использовать программу VEZAFAN.
- Акустические параметры вентилятора (уровни звукового давления Lp) приведены в приложении.

**Дополнительная комплектация**

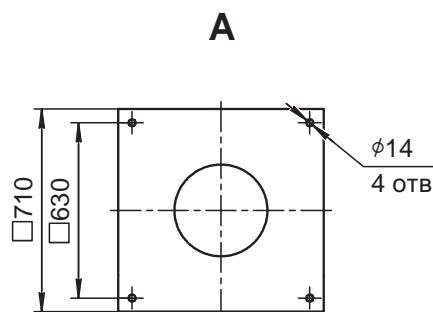
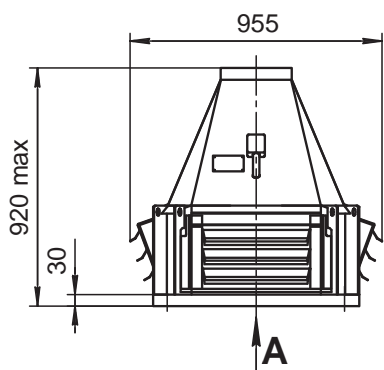
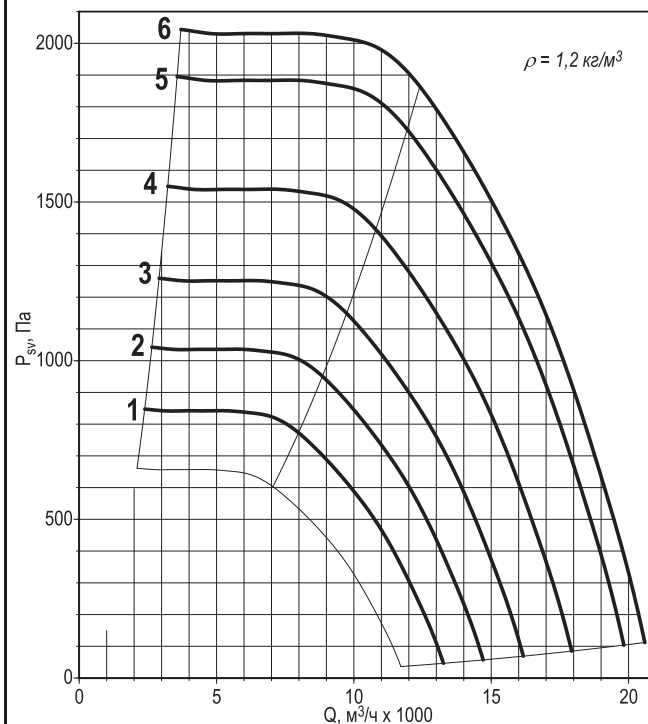
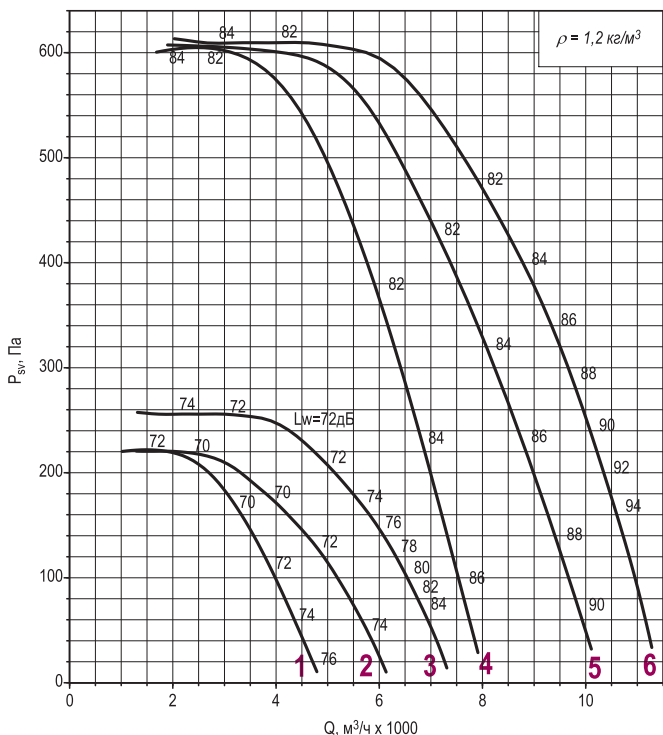
Станок монтажный СТАМ	Поддон ПОД	Преобразователь частоты	Устройство плавного пуска	Шкаф ШСАУ
-----------------------	------------	-------------------------	---------------------------	-----------



# 050

Номер кривой	Тип вентилятора	Нном, кВт	Число полюсов	Ток при 380В, А	Масса* тах, кг
<b>Все режимы</b>					
1	КРОС60	0,25	6	1,04	68
2	КРОС61	0,37		1,31	71
3	КРОС91	0,55		1,74	72
4	КРОС60	1,1		2,6	76
5	КРОС61	1,5	4	3,6	78
6	КРОС91	2,2		5,1	81

Номер кривой	Тип вентилятора	пк, мин <sup>-1</sup>	Нном, кВт	Число полюсов	Масса* тах, кг
<b>С преобразователем частоты (кроме режима ДУ)</b>					
1	КРОС91-F	1669	2,2	4	81
2		1851	3		83
3		2035	4		92
4		2257	5,5**		113
5		2496	7,5**		137
6		2592	11**		149



**Примечание:**

- \*При изменении типа двигателя масса может изменяться.
- \*\* Время работы – 120 минут.
- Графики даны для упрощенного выбора вентилятора, поэтому очень важно использовать программу VEZAFAN.
- Акустические параметры вентилятора (уровни звукового давления Lp) приведены в приложении.

**Дополнительная комплектация**

Станок монтажный СТАМ	Поддон ПОД	Преобразователь частоты	Устройство плавного пуска	Шкаф ШСАУ
-----------------------	------------	-------------------------	---------------------------	-----------



# 056

Номер кривой	Тип вентилятора	Нном, кВт	Число полюсов	Ток при 380В, А	Масса* тах, кг
--------------	-----------------	-----------	---------------	-----------------	----------------

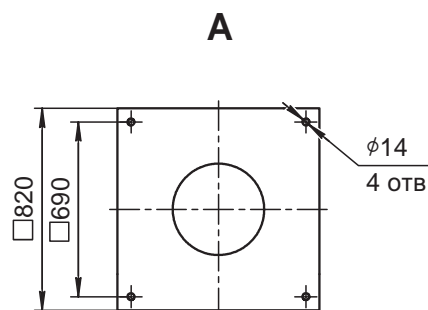
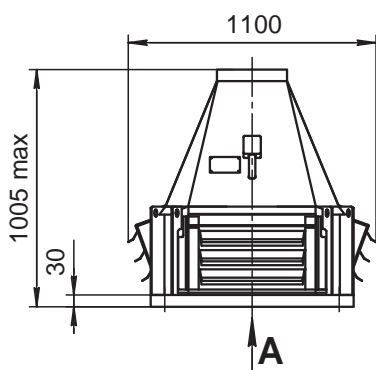
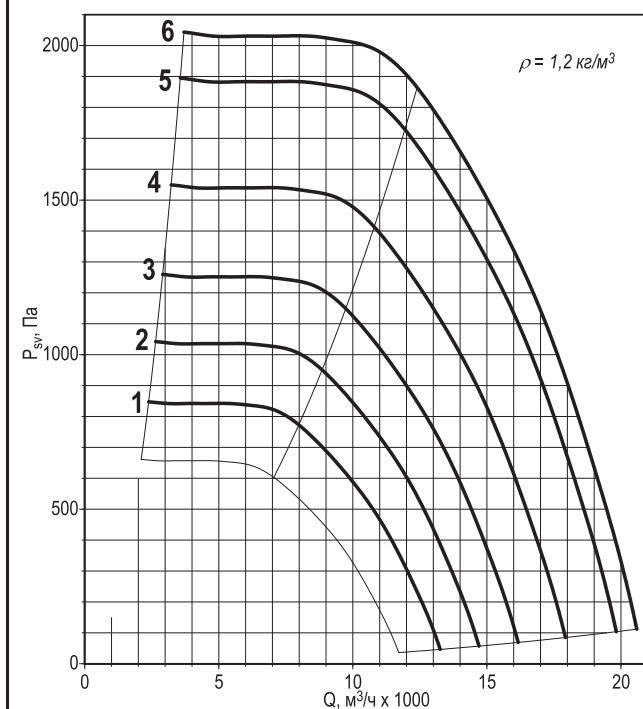
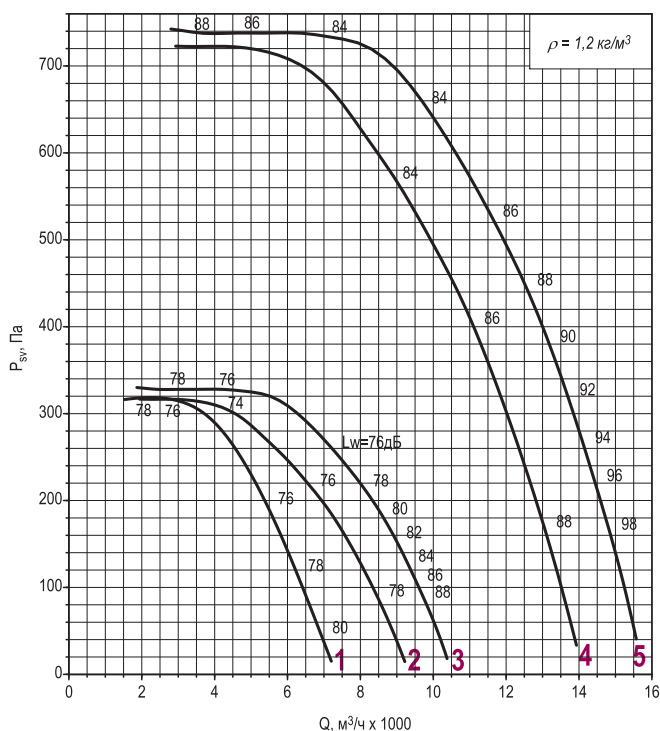
Все режимы

1	КРОС60	0,55	6	1,74	90
2	КРОС61	0,75		2,3	94
3	КРОС91	1,1		3,2	96
4	КРОС61	2,2	4	5,1	99
5	КРОС91	3		7,3	101

Номер кривой	Тип вентилятора	пк, мин <sup>-1</sup>	Нном, кВт	Число полюсов	Масса* тах, кг
--------------	-----------------	-----------------------	-----------	---------------	----------------

С преобразователем частоты (кроме режима ДУ)

1	КРОС91-F	1096	1,1	6	96
2		1216	1,5		99
3		1379	2,2		107
4		1528	3	4	101
5		1686	4		110
6		1876	5,5		131
7	2077	7,5**	155		
8	2289	11**	167		



**Примечание:**

- \* При изменении типа двигателя масса может изменяться.
- \*\* Время работы – 120 минут.
- Графики даны для упрощенного выбора вентилятора, поэтому очень важно использовать программу VEZAFAN.
- Акустические параметры вентилятора (уровни звукового давления Lp) приведены в приложении.

**Дополнительная комплектация**

Станок монтажный СТАМ

Поддон ПОД

Преобразователь частоты

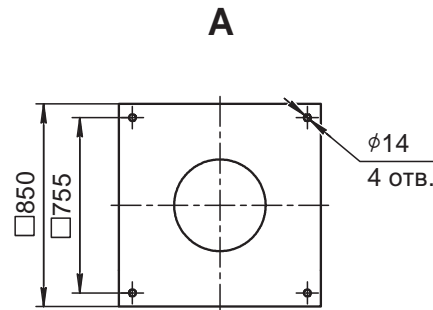
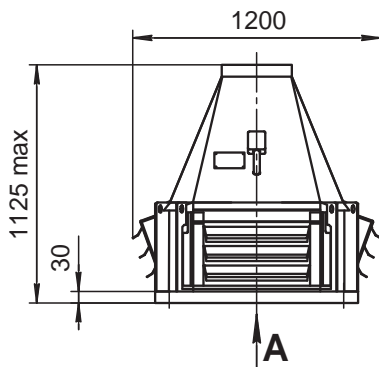
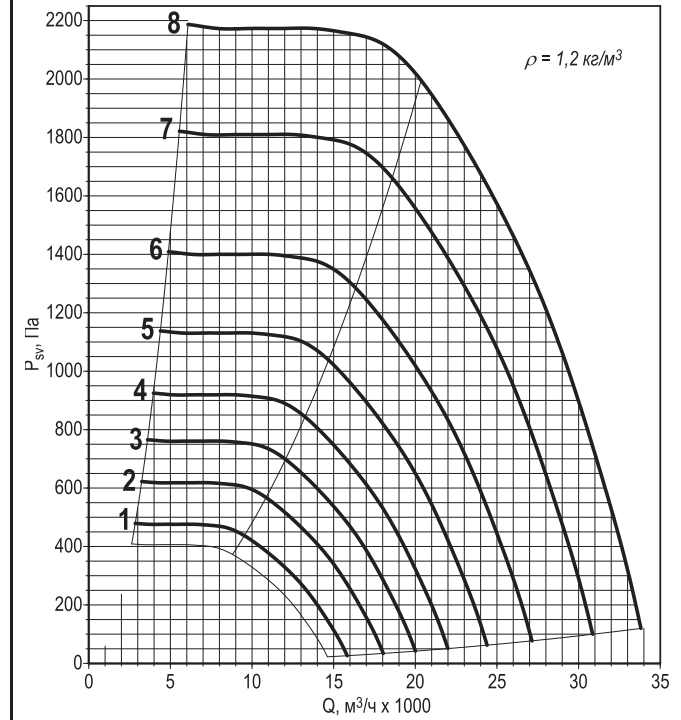
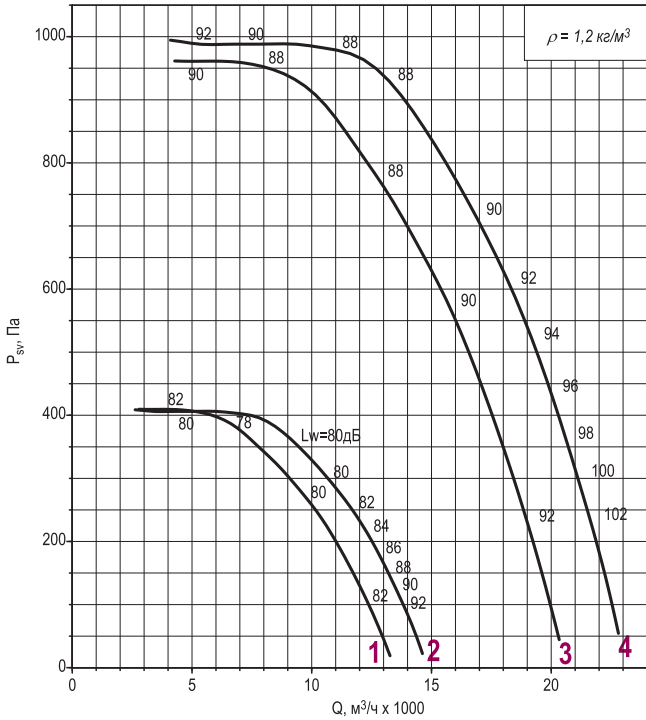
Устройство плавного пуска

Шкаф ШСАУ

# 063

Номер кривой	Тип вентилятора	Нном, кВт	Число полюсов	Ток при 380В, А	Масса* тах, кг
<b>Все режимы</b>					
1	КРОС61	1,1	6	3,2	106
2	КРОС91	1,5		4,1	109
3	КРОС61	4	4	8,6	120
4	КРОС91	5,5		11,7	141

Номер кривой	Тип вентилятора	пк, мин <sup>-1</sup>	Нном, кВт	Число полюсов	Масса* тах, кг
<b>С преобразователем частоты (кроме режима ДУ)</b>					
1	КРОС91-F	996	1,5	6	109
2		1135	2,2		117
3		1259	3		121
4		1384	4		132
5		1535	5,5	4	141
6		1708	7,5		165
7		1942	11**		177
8		2128	15**		210



**Примечание:**

- \* При изменении типа двигателя масса может изменяться.
- \*\* Время работы – 120 минут.
- Графики даны для упрощенного выбора вентилятора, поэтому очень важно использовать программу VEZAFAN.
- Акустические параметры вентилятора (уровни звукового давления Lp) приведены в приложении.

**Дополнительная комплектация**

Стакан монтажный СТАМ

Поддон ПОД

Преобразователь частоты

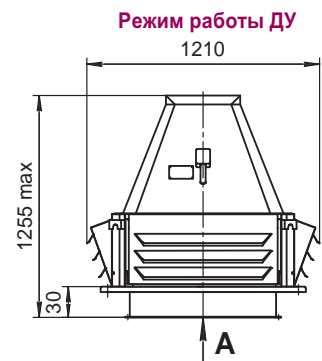
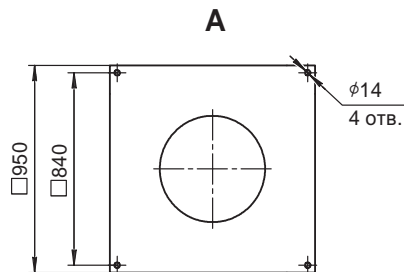
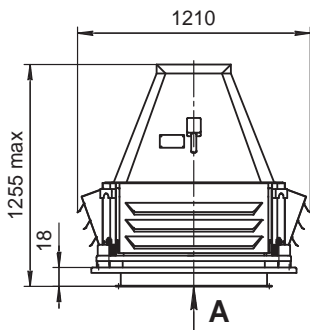
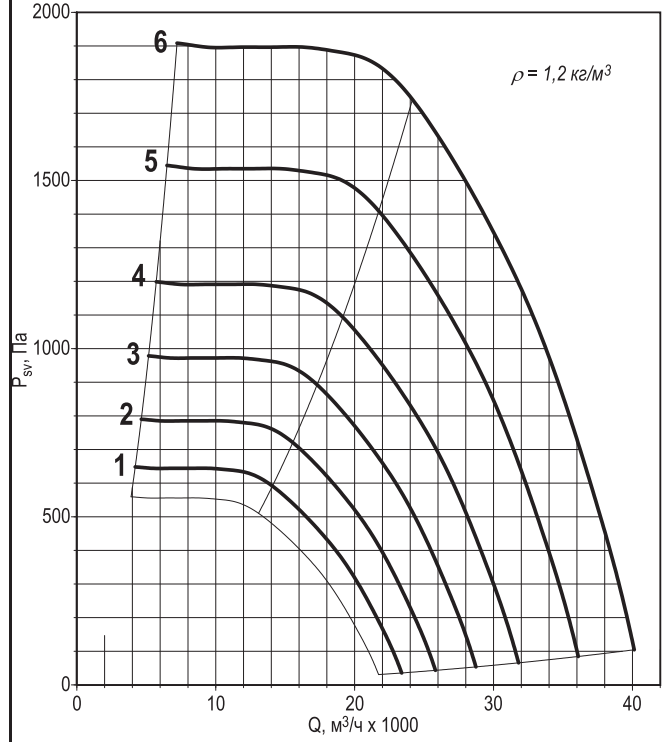
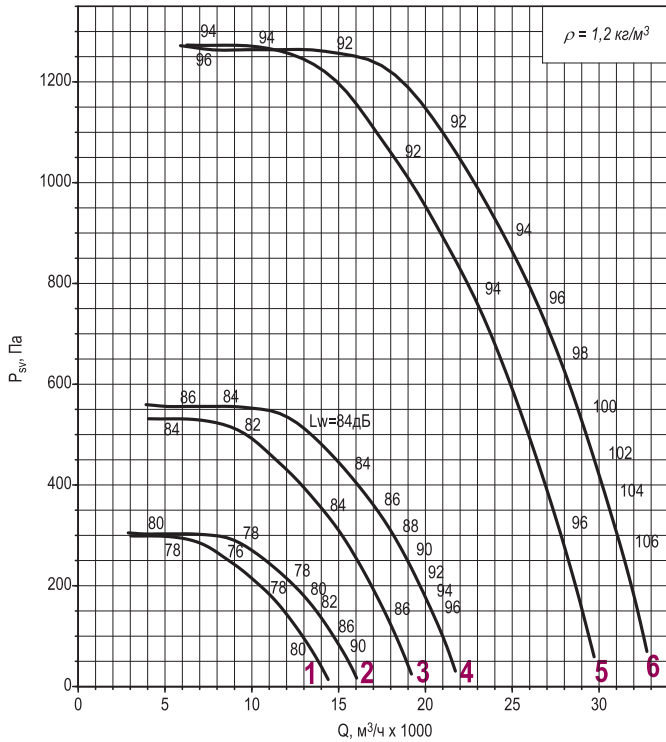
Устройство плавного пуска

Шкаф ШСАУ

# 071

Номер кривой	Тип вентилятора	Нном, кВт	Число полюсов	Ток при 380В, А	Масса* тах, кг
<b>Все режимы</b>					
1	КРОС60	0,75	8	2,1	140
2	КРОС91	1,1		3	143
3	КРОС61	2,2		5,8	149
4	КРОС91	3	6	7	153
5	КРОС61	7,5		15,6	197
6	КРОС91	11	4	23	209

Номер кривой	Тип вентилятора	пк, мин <sup>-1</sup>	Нном, кВт	Число полюсов	Масса* тах, кг
<b>С преобразователем частоты (кроме режима ДУ)</b>					
1	КРОС91-F	1028	3	6	153
2		1135	4		164
3		1263	5,5		178
4		1398	7,5	189	
5		1587	11	4	209
6		1764	15**		242



**Примечание:**

- \* При изменении типа двигателя масса может изменяться.
- \*\* Время работы – 120 минут.
- Графики даны для упрощенного выбора вентилятора, поэтому очень важно использовать программу VEZAFAN.
- Акустические параметры вентилятора (уровни звукового давления Lp) приведены в приложении.

**Дополнительная комплектация**

Станок монтажный СТАМ	Поддон ПОД	Преобразователь частоты	Устройство плавного пуска	Шкаф ШСАУ
-----------------------	------------	-------------------------	---------------------------	-----------

# 080

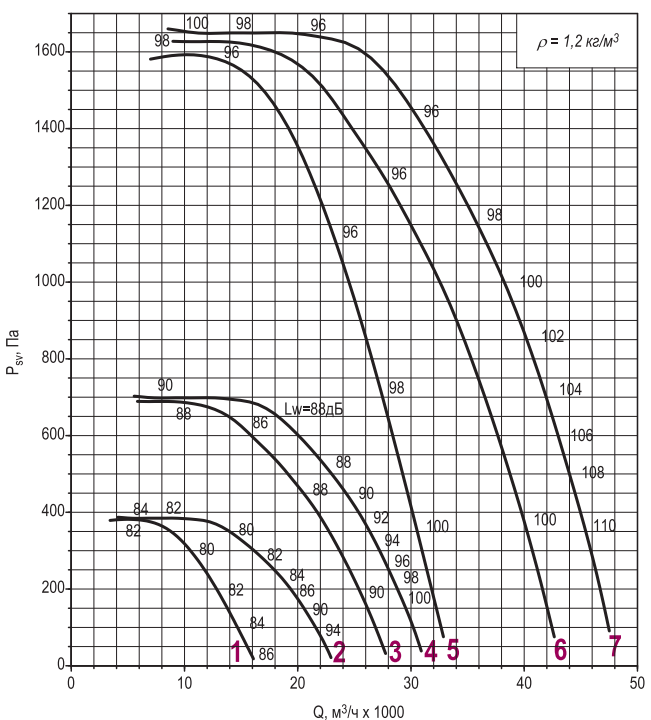
Номер кривой	Тип вентилятора	Нном, кВт	Число полюсов	Ток при 380В, А	Масса* max, кг
--------------	-----------------	-----------	---------------	-----------------	----------------

### Все режимы

1	КРОС60	1,5	8	4,6	192
2	КРОС91	2,2		6,3	201
3	КРОС61	4	6	9	210
4	КРОС91	5,5		12	224

### Режим только ДУ

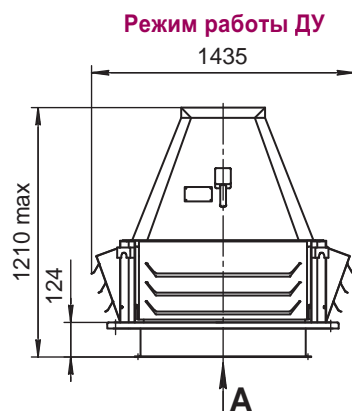
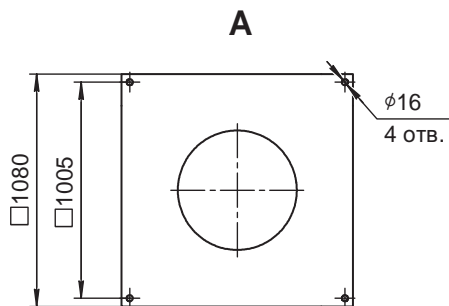
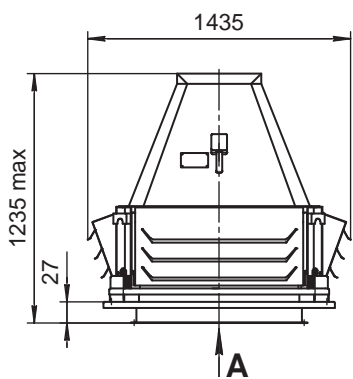
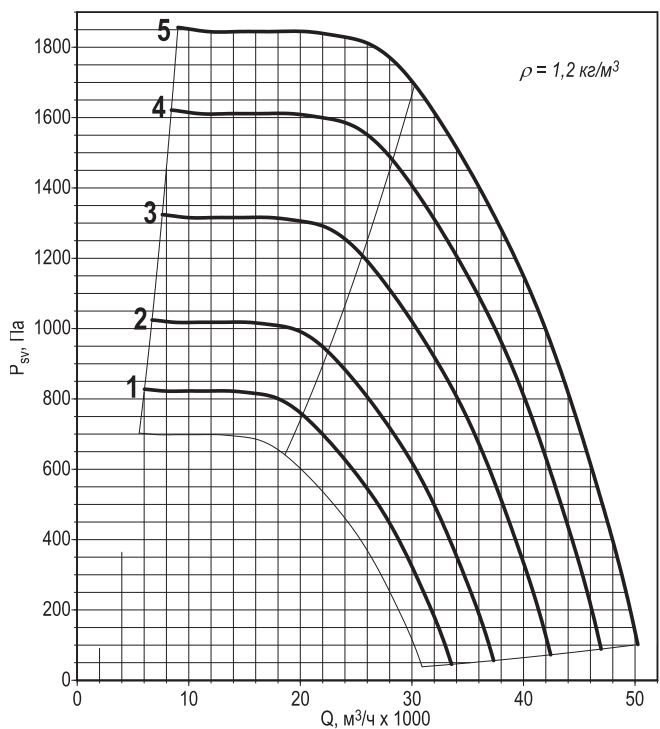
5	КРОС60-ДУ	11	4	23	255
6	КРОС61-ДУ	15		31	288
7	КРОС91-ДУ	18,5		36	306



Номер кривой	Тип вентилятора	пк, мин <sup>-1</sup>	Нном, кВт	Число полюсов	Масса* max, кг
--------------	-----------------	-----------------------	-----------	---------------	----------------

### С преобразователем частоты (кроме режима ДУ)

1	КРОС91-F	1031	5,5	6	224
2		1147	7,5		235
3		1304	11		261
4		1443	15**		263
5		1544	18,5**	4	306



### Примечание:

- \* При изменении типа двигателя масса может изменяться.
- \*\* Время работы – 120 минут.
- Графики даны для упрощенного выбора вентилятора, поэтому очень важно использовать программу VEZAFAN.
- Акустические параметры вентилятора (уровни звукового давления Lp) приведены в приложении.

### Дополнительная комплектация

Станок монтажный СТАМ

Поддон ПОД

Преобразователь частоты

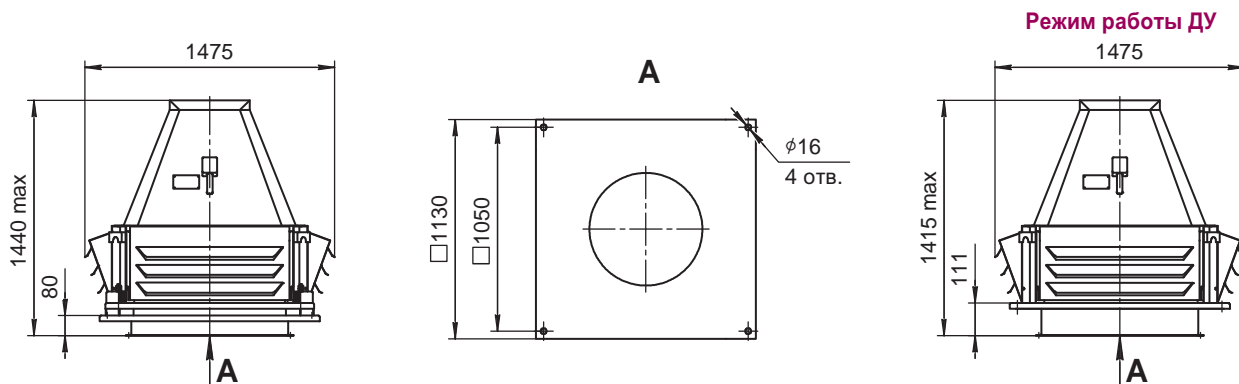
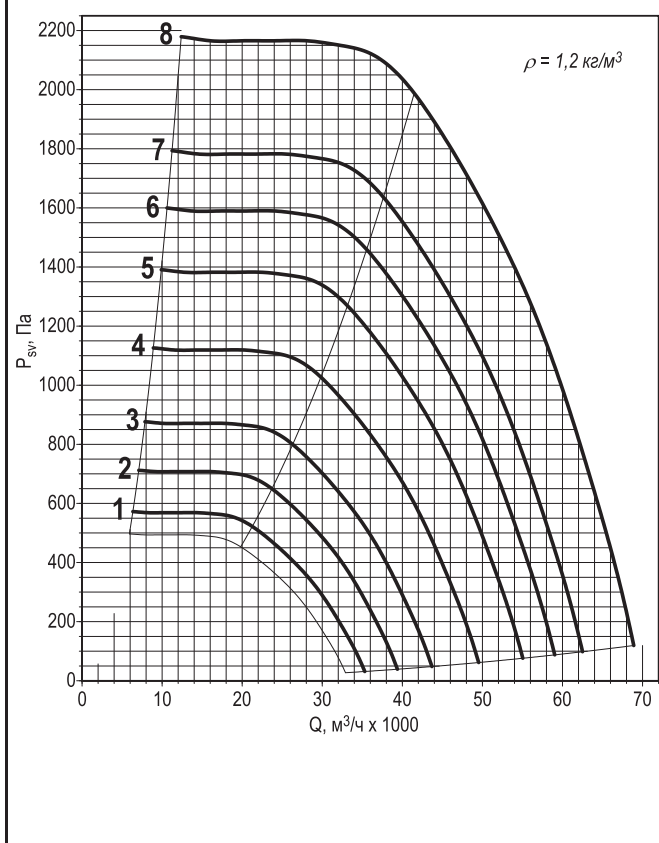
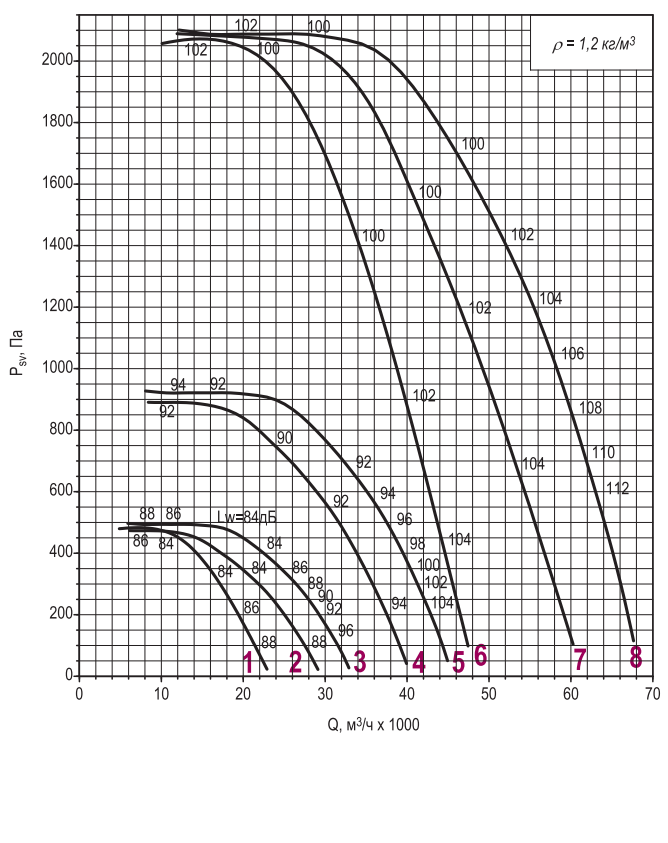
Устройство плавного пуска

Шкаф ШСАУ

# 090

Номер кривой	Тип вентилятора	Нном, кВт	Число полюсов	Ток при 380В, А	Масса* max, кг
<b>Все режимы</b>					
1	КРОС60	2,2	8	6,3	237
2	КРОС61	3		8	243
3	КРОС91	4		10,5	256
4	КРОС61	7,5	6	17,5	271
5	КРОС91	11		24	297
<b>Режим только ДУ</b>					
6	КРОС60-ДУ	22	4	44	361
7	КРОС61-ДУ	30		56	394
8	КРОС91-ДУ	37		70	434

Номер кривой	Тип вентилятора	пк, мин <sup>-1</sup>	Нном, кВт	Число полюсов	Масса* max, кг
<b>С преобразователем частоты (кроме режима ДУ)</b>					
1	КРОС91-F	762	4	8	256
2		850	5,5		266
3		943	7,5		297
4		1069	11	6	297
5		1188	15		329
6		1274	18,5**		336
7		1349	22**		374
8		1487	30**	4	409



**Примечание:**

- \* При изменении типа двигателя масса может изменяться.
- \*\* Время работы – 120 минут.
- Графики даны для упрощенного выбора вентилятора, поэтому очень важно использовать программу VEZAFAN.
- Акустические параметры вентилятора (уровни звукового давления Lp) приведены в приложении.

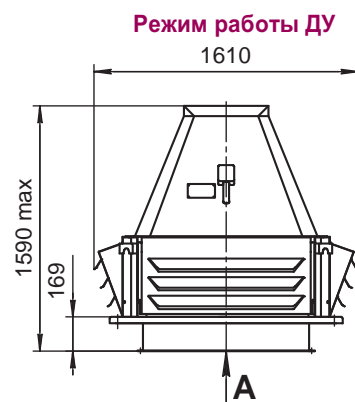
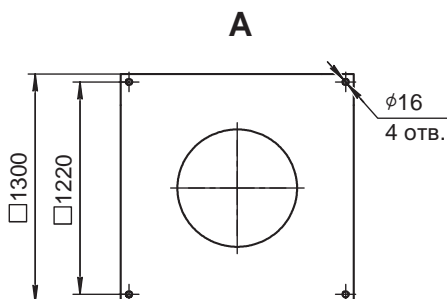
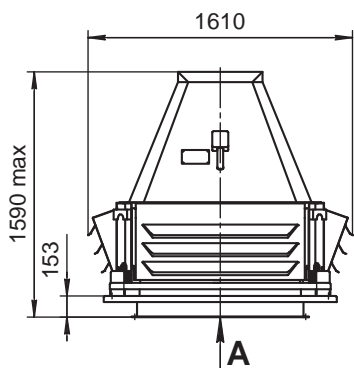
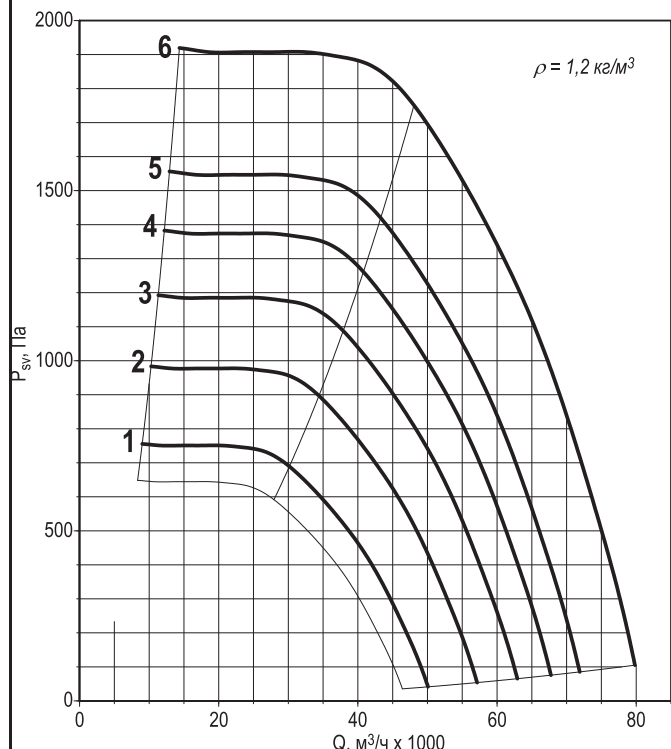
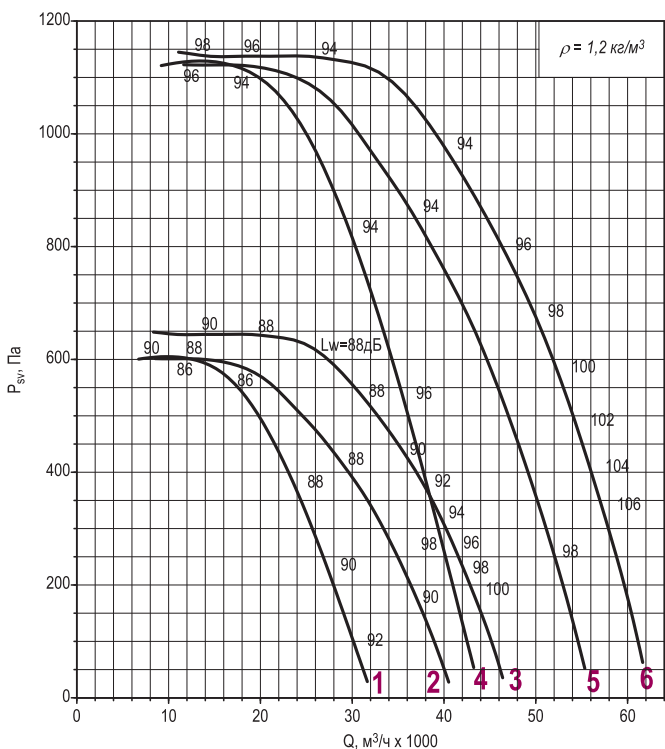
**Дополнительная комплектация**

Стакан монтажный СТАМ	Поддон ПОД	Преобразователь частоты	Устройство плавного пуска	Шкаф ШСАУ
-----------------------	------------	-------------------------	---------------------------	-----------

# 100

Номер кривой	Тип вентилятора	Нном, кВт	Число полюсов	Ток при 380В, А	Масса* тах, кг
<b>Все режимы</b>					
1	КРОС60	4	8	10,5	330
2	КРОС61	5.5		13,6	340
3	КРОС91	7,5		18	371
4	КРОС60	11	6	24	373
5	КРОС61	15		32	403
6	КРОС91	18.5		37	410

Номер кривой	Тип вентилятора	пк, мин <sup>-1</sup>	Нном, кВт	Число полюсов	Масса* тах, кг
<b>С преобразователем частоты (кроме режима ДУ)</b>					
1	КРОС91-F	788	7,5	8	371
2		899	11		398
3		990	15		403
4	КРОС91-F	1066	18,5	6	410
5		1131	22**		448
6		1256	30**		483



**Примечание:**

- \* При изменении типа двигателя масса может изменяться.
- \*\* Время работы – 120 минут.
- Графики даны для упрощенного выбора вентилятора, поэтому очень важно использовать программу VEZAFAN.
- Акустические параметры вентилятора (уровни звукового давления  $L_p$ ) приведены в приложении.

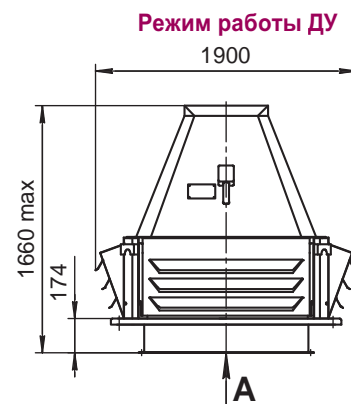
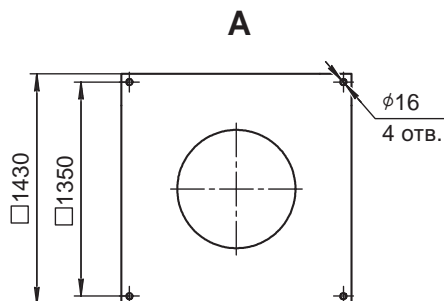
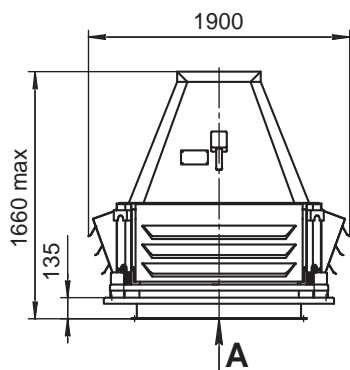
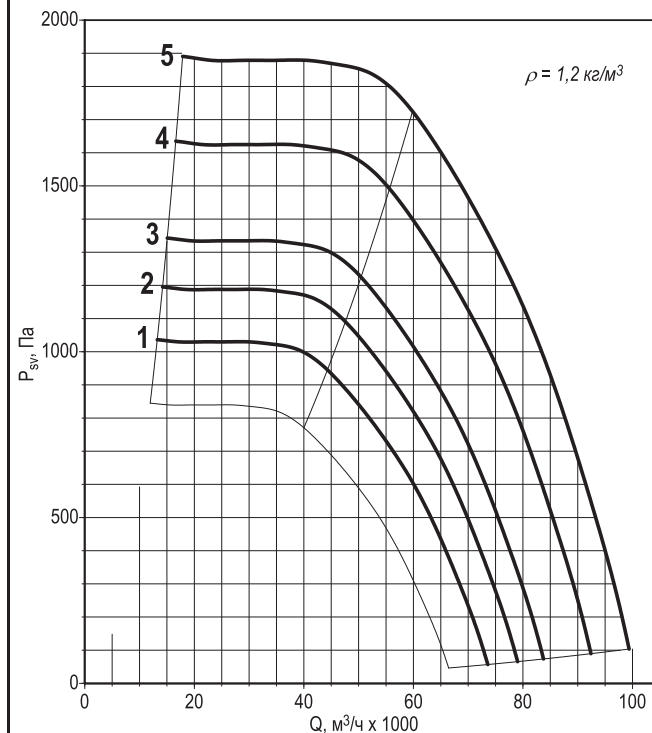
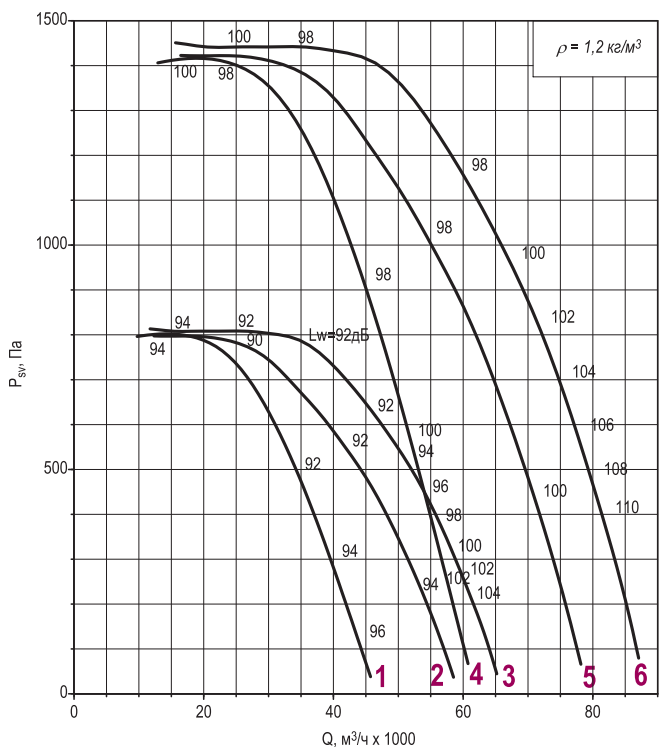
**Дополнительная комплектация**

Станок монтажный СТАМ	Поддон ПОД	Преобразователь частоты	Устройство плавного пуска	Шкаф ШСАУ
-----------------------	------------	-------------------------	---------------------------	-----------

# 112

Номер кривой	Тип вентилятора	Нном, кВт	Число полюсов	Ток при 380В, А	Масса* тах, кг
<b>Все режимы</b>					
1	КРОС60	7,5	8	18	399
2	КРОС61	11		26	456
3	КРОС91	15		35	486
<b>Режим только ДУ</b>					
4	КРОС60-ДУ	18,5	6	37	438
5	КРОС61-ДУ	22		44	476
6	КРОС91-ДУ	30		60	511

Номер кривой	Тип вентилятора	пк, мин <sup>-1</sup>	Нном, кВт	Число полюсов	Масса* тах, кг
<b>С преобразователем частоты (кроме режима ДУ)</b>					
1	КРОС91-F	824	15	8	486
2		885	18.5		516
3		938	22		541
4		1035	30**	6	511
5		1113	37**		614



**Примечание:**

- \* При изменении типа двигателя масса может изменяться.
- \*\* Время работы – 120 минут.
- Графики даны для упрощенного выбора вентилятора, поэтому очень важно использовать программу VEZAFAN.
- Акустические параметры вентилятора (уровни звукового давления Lp) приведены в приложении.

**Дополнительная комплектация**

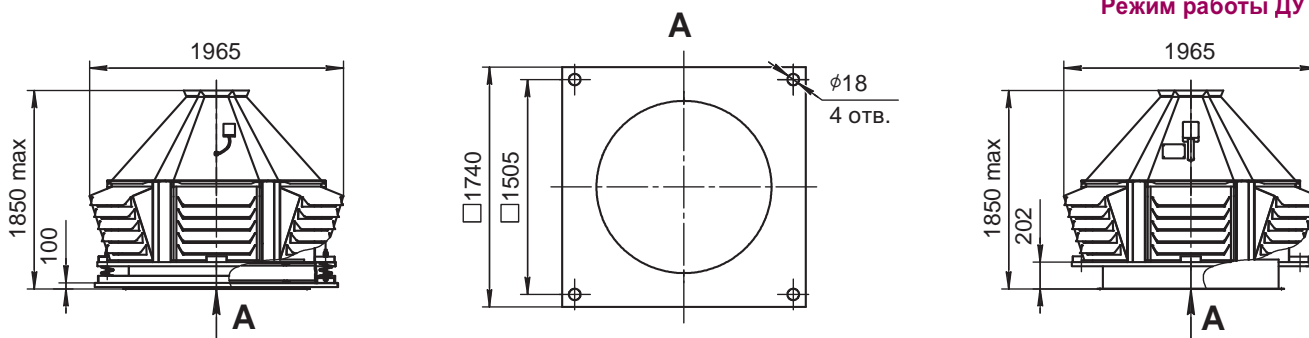
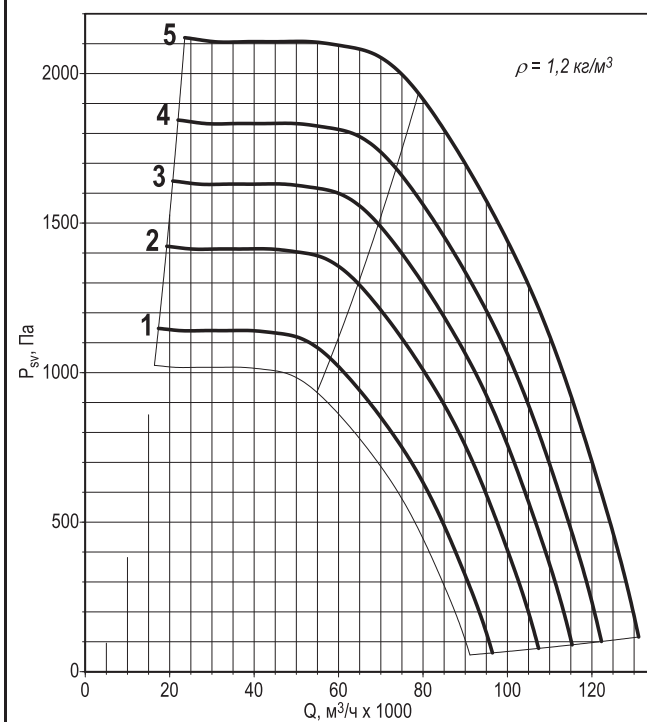
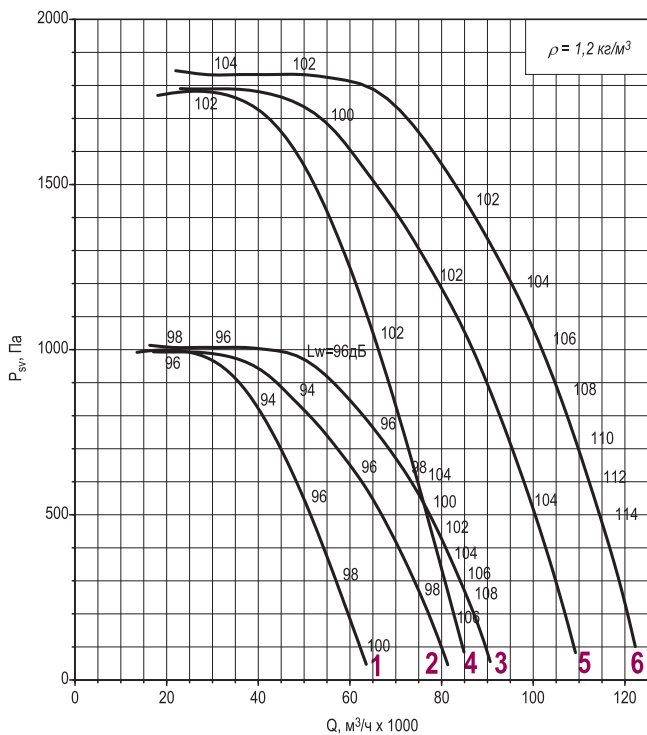
Станок монтажный СТАМ	Поддон ПОД	Преобразователь частоты	Устройство плавного пуска	Шкаф ШСАУ
-----------------------	------------	-------------------------	---------------------------	-----------



# 125

Номер кривой	Тип вентилятора	Нном, кВт	Число полюсов	Ток при 380В, А	Масса* тах, кг
<b>Все режимы</b>					
1	КРОС60	15	8	35	665
2	КРОС61	18,5		40	695
3	КРОС91	22		48	720
<b>Режим только ДУ</b>					
4	КРОС60-ДУ	37	6	71	793
5	КРОС61-ДУ	45		85	925
6	КРОС91-ДУ	55		103	965

Номер кривой	Тип вентилятора	пк, мин <sup>-1</sup>	Нном, кВт	Число полюсов	Масса* тах, кг
<b>С преобразователем частоты (кроме режима ДУ)</b>					
1	КРОС91-F	777	22	8	720
2		865	30		801
3		929	37**		920
4		985	45**	965	
5		1056	55**	6	1055



**Примечание:**

- \* При изменении типа двигателя масса может изменяться.
- \*\* Время работы – 120 минут.
- Графики даны для упрощенного выбора вентилятора, поэтому очень важно использовать программу VEZAFAN.
- Акустические параметры вентилятора (уровни звукового давления Lp) приведены в приложении.

**Дополнительная комплектация**

Станок монтажный СТАМ	Поддон ПОД	Преобразователь частоты	Устройство плавного пуска	Шкаф ШСАУ
-----------------------	------------	-------------------------	---------------------------	-----------



**По вопросам продаж и поддержки обращайтесь:**

Архангельск (8182)63-90-72  
Астана +7(7172)727-132  
Белгород (4722)40-23-64  
Брянск (4832)59-03-52  
Владивосток (423)249-28-31  
Волгоград (844)278-03-48  
Вологда (8172)26-41-59  
Воронеж (473)204-51-73  
Екатеринбург (343)384-55-89  
Иваново (4932)77-34-06  
Ижевск (3412)26-03-58  
Казань (843)206-01-48

Калининград (4012)72-03-81  
Калуга (4842)92-23-67  
Кемерово (3842)65-04-62  
Киров (8332)68-02-04  
Краснодар (861)203-40-90  
Красноярск (391)204-63-61  
Курск (4712)77-13-04  
Липецк (4742)52-20-81  
Магнитогорск (3519)55-03-13  
Москва (495)268-04-70  
Мурманск (8152)59-64-93  
Набережные Челны (8552)20-53-41

Нижний Новгород (831)429-08-12  
Новокузнецк (3843)20-46-81  
Новосибирск (383)227-86-73  
Орел (4862)44-53-42  
Оренбург (3532)37-68-04  
Пенза (8412)22-31-16  
Пермь (342)205-81-47  
Ростов-на-Дону (863)308-18-15  
Рязань (4912)46-61-64  
Самара (846)206-03-16  
Санкт-Петербург (812)309-46-40  
Саратов (845)249-38-78

Смоленск (4812)29-41-54  
Сочи (862)225-72-31  
Ставрополь (8652)20-65-13  
Тверь (4822)63-31-35  
Томск (3822)98-41-53  
Тула (4872)74-02-29  
Тюмень (3452)66-21-18  
Ульяновск (8422)24-23-59  
Уфа (347)229-48-12  
Челябинск (351)202-03-61  
Череповец (8202)49-02-64  
Ярославль (4852)69-52-93

сайт: <http://veza.nt-rt.ru> || эл. почта: [vaz@nt-rt.ru](mailto:vaz@nt-rt.ru)