



Кондиционеры автономные АК



По вопросам продаж и поддержки обращайтесь:

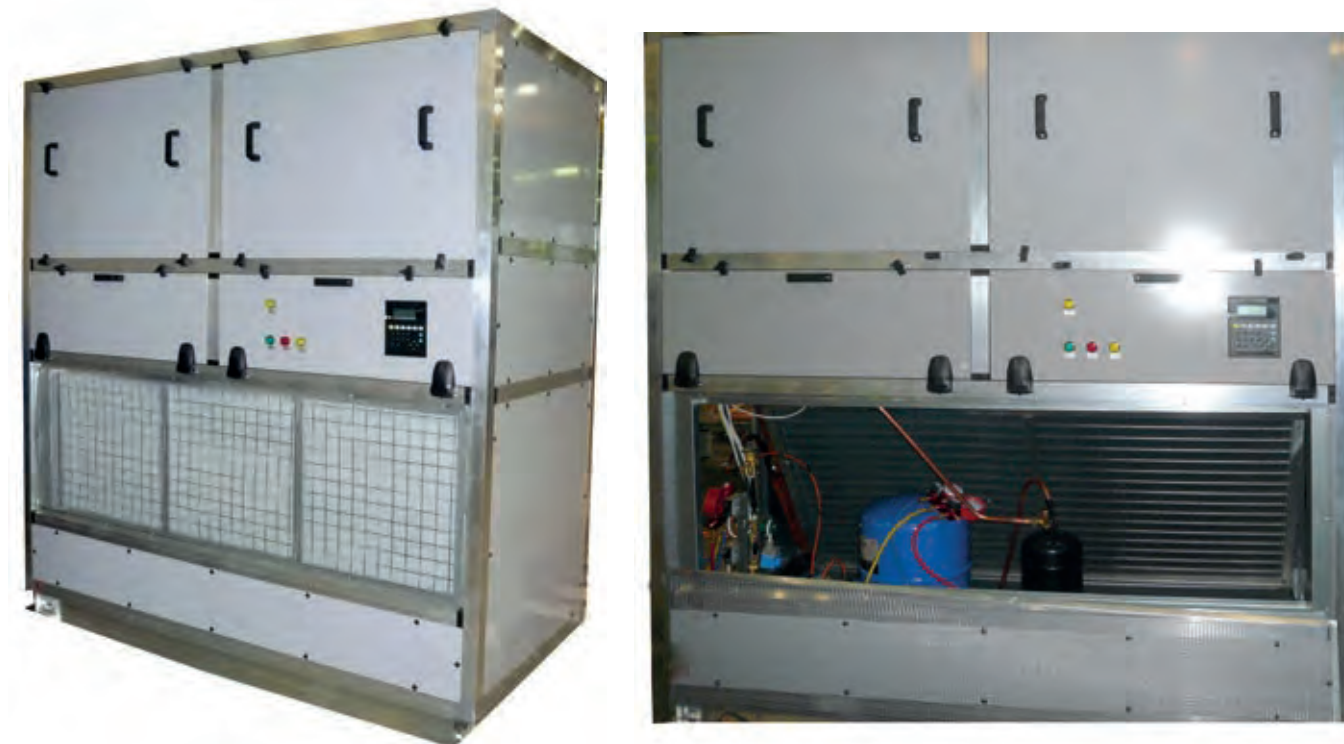
Архангельск (8182)63-90-72
Астана +7(7172)727-132
Белгород (4722)40-23-64
Брянск (4832)59-03-52
Владивосток (423)249-28-31
Волгоград (844)278-03-48
Вологда (8172)26-41-59
Воронеж (473)204-51-73
Екатеринбург (343)384-55-89
Иваново (4932)77-34-06
Ижевск (3412)26-03-58
Казань (843)206-01-48

Калининград (4012)72-03-81
Калуга (4842)92-23-67
Кемерово (3842)65-04-62
Киров (8332)68-02-04
Краснодар (861)203-40-90
Красноярск (391)204-63-61
Курск (4712)77-13-04
Липецк (4742)52-20-81
Магнитогорск (3519)55-03-13
Москва (495)268-04-70
Мурманск (8152)59-64-93
Набережные Челны (8552)20-53-41

Нижний Новгород (831)429-08-12
Новокузнецк (3843)20-46-81
Новосибирск (383)227-86-73
Орел (4862)44-53-42
Оренбург (3532)37-68-04
Пенза (8412)22-31-16
Пермь (342)205-81-47
Ростов-на-Дону (863)308-18-15
Рязань (4912)46-61-64
Самара (846)206-03-16
Санкт-Петербург (812)309-46-40
Саратов (845)249-38-78

Смоленск (4812)29-41-54
Сочи (862)225-72-31
Ставрополь (8652)20-65-13
Тверь (4822)63-31-35
Томск (3822)98-41-53
Тула (4872)74-02-29
Тюмень (3452)66-21-18
Ульяновск (8422)24-23-59
Уфа (347)229-48-12
Челябинск (351)202-03-61
Череповец (8202)49-02-64
Ярославль (4852)69-52-93

АВТОНОМНЫЕ КОНДИЦИОНЕРЫ ТИПА АК



Назначение и область применения

Автономные кондиционеры (АК), выпускаемые по техническим условиям ТУ 4862-056-40149152-05, предназначены для комплексной обработки воздуха (очистка, нагрев, охлаждение) в помещениях, требующих поддержания заданных параметров среды с высокой точностью.

Конструкция и описание работы

Автономный кондиционер состоит из двух моноблоков: воздухообрабатывающего агрегата (далее «кондиционер»), содержащего исполнительные механизмы и устройства, обеспечивающие вышеперечисленные функции, и выносного конденсатора воздушного охлаждения МАВО.К, выпускаемого по техническим условиям ТУ 4862-056-40149153-05 (далее «воздушный конденсатор») или встроенного конденсатора водяного охлаждения (далее «водяной конденсатор»).

Максимально укомплектованный кондиционер содержит вентагрегат, фильтр, холодильную машину с фреоновым воздухоохладителем, а также водяной (ВНВ.243) воздухонагреватель и электрокалорифер.

Конденсатор обеспечивает конденсацию паров хладагента R407C, циркулирующего в холодильном контуре.

Обработка воздуха в кондиционере осуществляется взаимодействием нескольких систем: воздухонагнетательной, очистной, хладоновой (в виде холодильной машины), электрического подогрева, водяного подогрева.

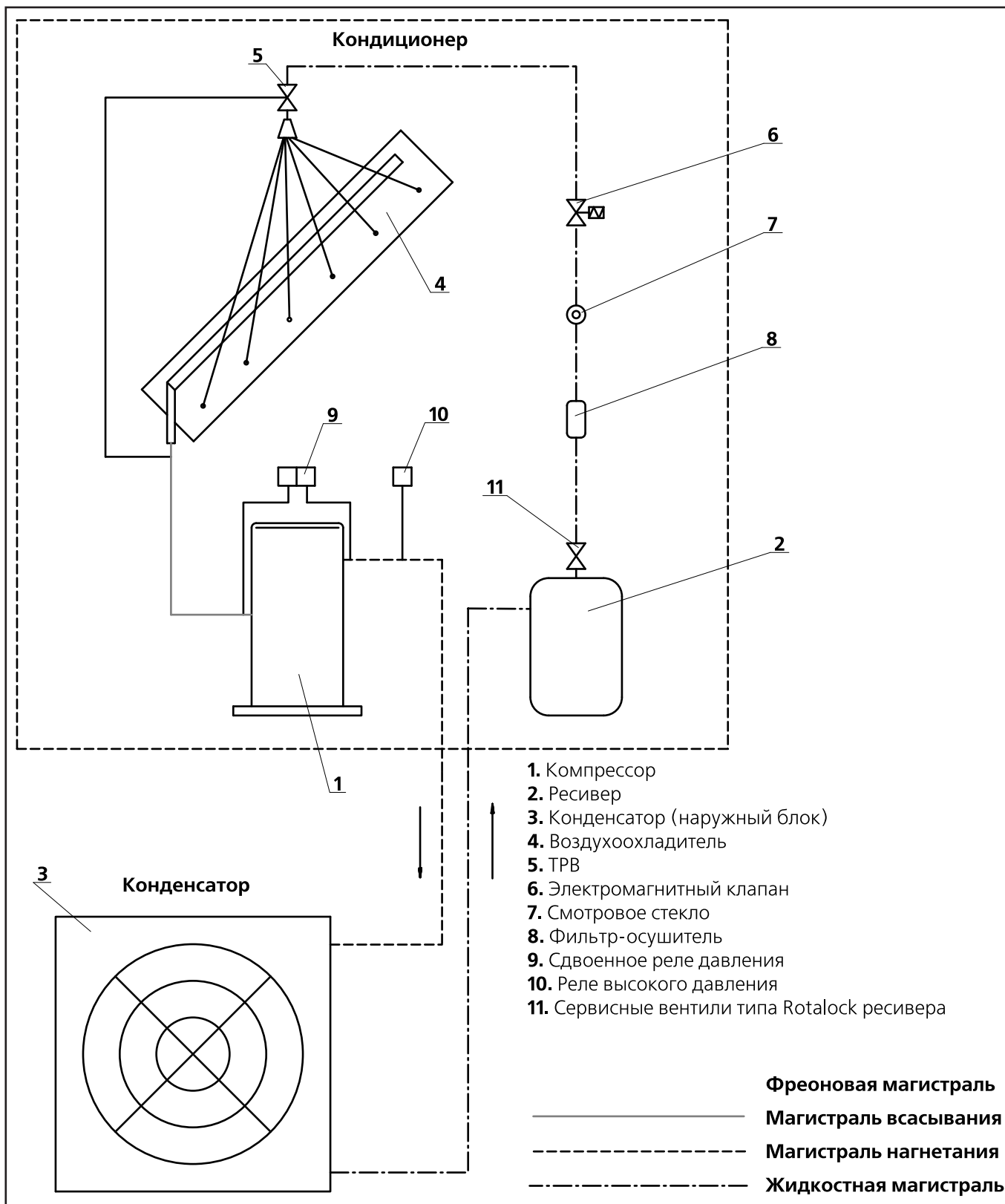
Воздушный поток, нагнетаемый встроенным в кондиционер вентагрегатом, проходя сквозь воздушный фильтр кондиционера, очищается от взвешенных частиц пыли, охлаждается в воздухоохладителе или нагревается в электрическом и (или) водяном воздухонагревателе.

Хладоновая система (холодильный контур) предназначена для охлаждения воздуха, подаваемого в кондиционируемое помещение. Хладоновая система представляет собой холодильную машину, состоящую из компрессора, воздушного конденсатора, устанавливаемого отдельно от кондиционера, или водоохлаждаемого конденсатора, встроенного в кондиционер, воздухоохладителя, ресивера, хладоновых магистралей, элементов регулирования, контроля и защиты холодильного контура. В качестве холодильного агента используется озонобезопасный хладагент R407C.

Система электрического подогрева воздуха использует электрокалорифер, состоящий из оребренных ТЭНов.

Система водяного нагрева состоит из теплообменника типа ВНВ 243 (ТУ 4863-016-40149153-98).

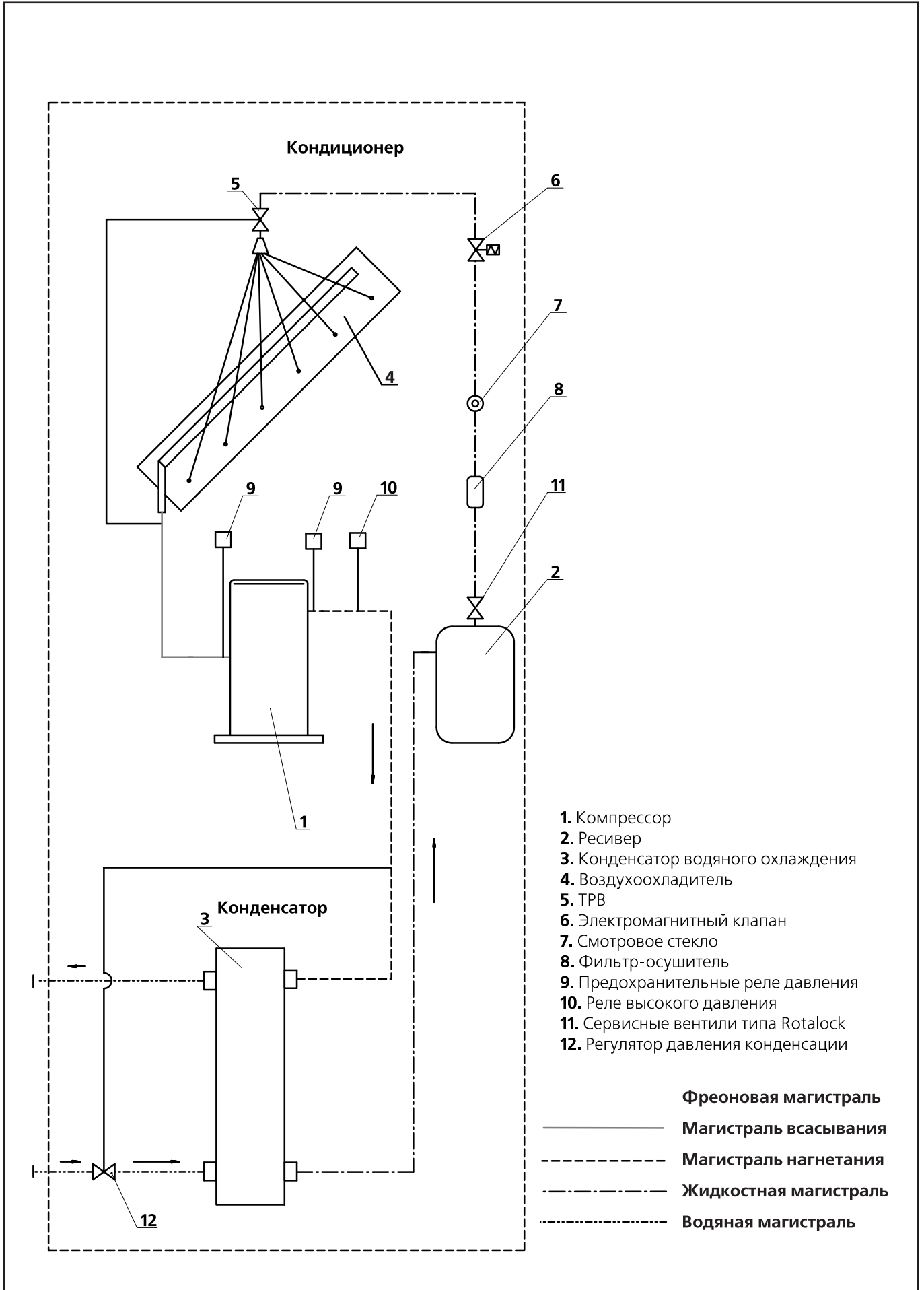
Схема холодильного контура автономного кондиционера АК с выносным воздушным конденсатором



Кондиционер выполнен в виде шкафа с каркасом из алюминиевого профиля, к которому крепятся двери и панели из листовой оцинкованной стали с теплоизолирующим наполнением.

При полной комплектации внутри шкафа размещены:

- холодильная машина, состоящая из: компрессора, воздухоохладителя, ресивера и элементов автоматики (конденсатор устанавливается отдельно);
- электрический калорифер;
- водяной воздухонагреватель;
- воздушный фильтр;
- вентагрегат;
- блок управления автономным кондиционером.

Схема холодильного контура автономного кондиционера АК со встроенным водяным конденсатором


Принята следующая система обозначения автономных кондиционеров:

«Автономный кондиционер АК-N-XX-YY», где:

АК — автономный кондиционер;

N — индекс, обозначающий тип конденсатора:

1 — выносной конденсатор воздушного охлаждения;

2 — встроенный конденсатор водяного охлаждения;

XX — воздухопроизводительность в тыс.м³/час;

YY — индекс, определяющий комплектацию кондиционера:

00 — базовая комплектация, включающая воздушный фильтр G3, холодильную машину с воздухоохладителем, водяной и электрический воздухонагреватели, вентилятор;

01 — комплектация, включающая воздушный фильтр G3, холодильную машину с воздухоохладителем, водяной воздухонагреватель, вентилятор;

02 — комплектация, включающая воздушный фильтр G3, холодильную машину с воздухоохладителем, электрический воздухонагреватель, вентилятор;

03 — комплектация, включающая воздушный фильтр G3, холодильную машину с воздухоохладителем, вентилятор;

Пример записи автономного кондиционера с воздухопроизводительностью 3,5 тыс.м³/ч, имеющего базовую комплектацию и выносной конденсатор воздушного охлаждения:

«Автономный кондиционер АК-1-3,5-00, ТУ 4862-056-40149153-05».



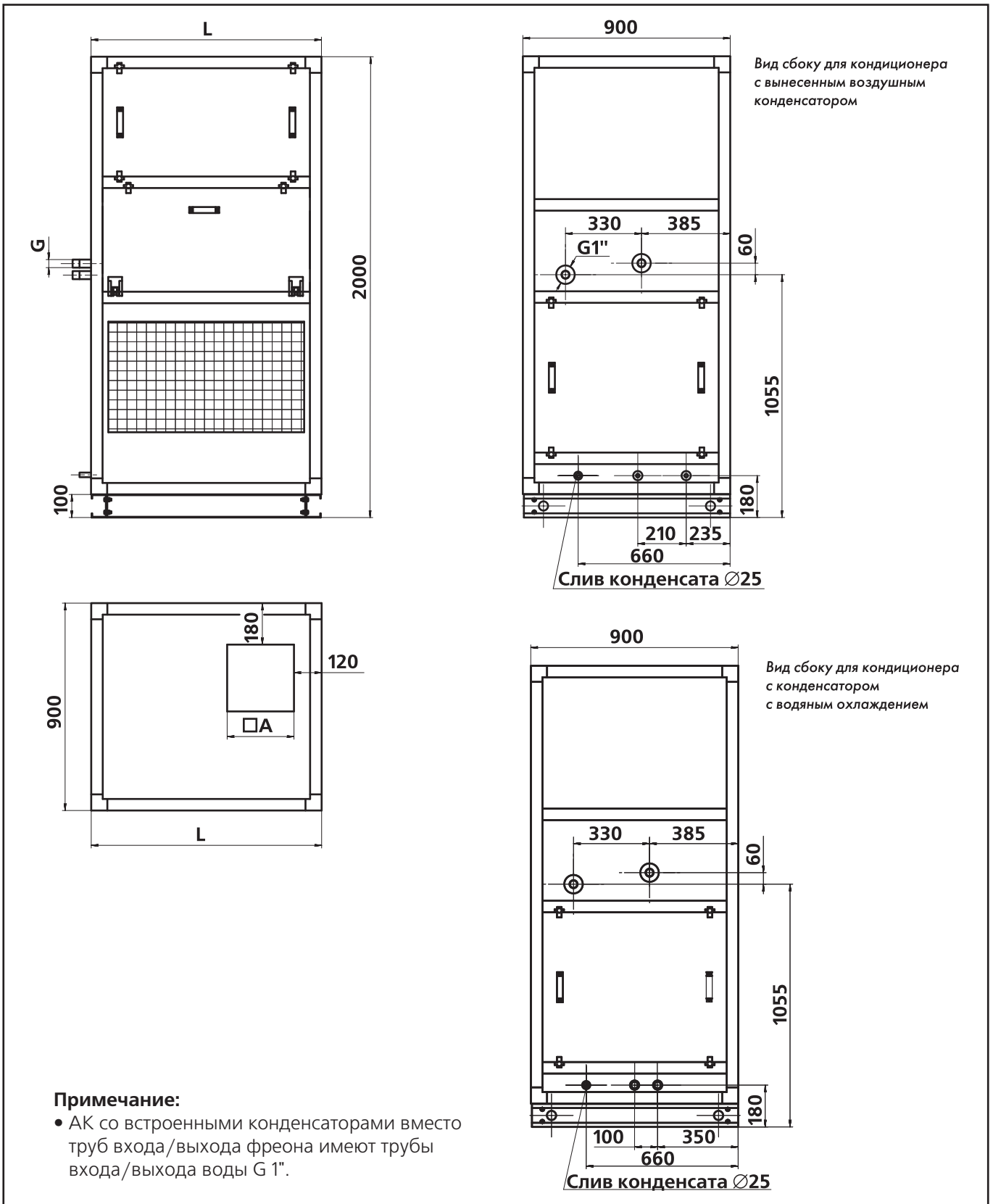
Кондиционер



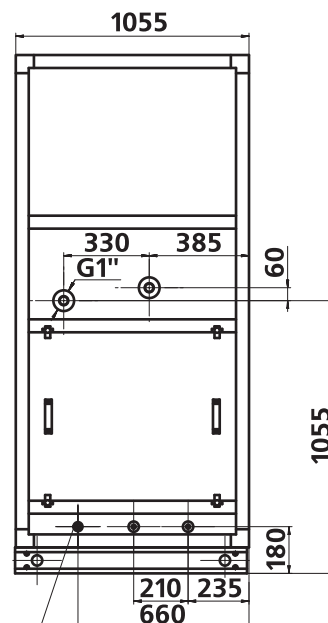
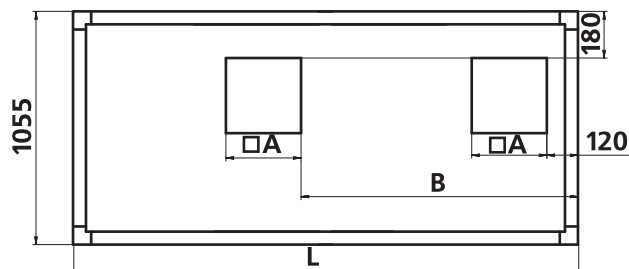
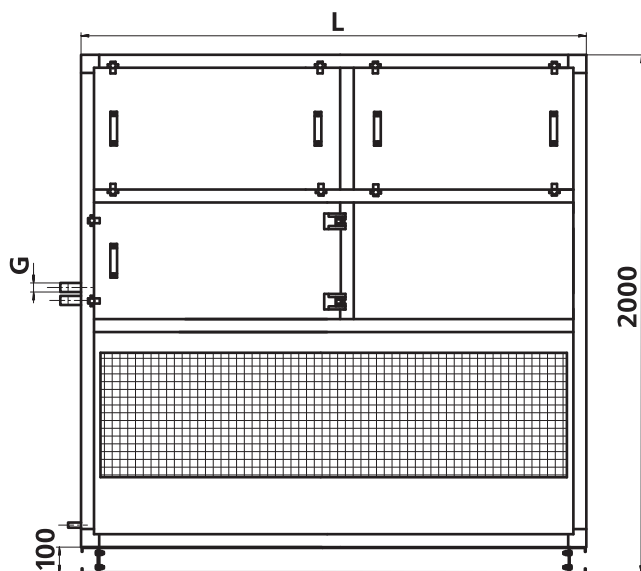
Кондиционер. Боковые панели сняты

Типоразмерный ряд АК

Конструктивные варианты кондиционеров и соответствующих им конденсаторов выпускаемых по техническим условиям ТУ 4864-056-40149153-05, приведены на рисунках:

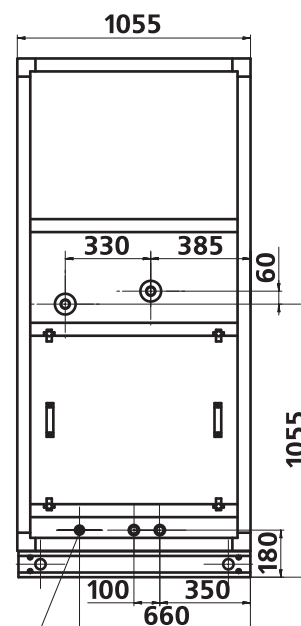


Типоразмер	L, мм	A, мм	G, дюйм	Трубы фреона, дюйм		Масса, кг (конденсатор вынесен)	Масса, кг (конденсатор встроен)
				Вход	Выход		
АК-2,2	800	290	1	1/2	1/2	340	350
АК-3,5	1000	290	1	1/2	1/2	360	375
АК-5	1300	360	1	5/8	5/8	400	420



Слив конденсата Ø25

Вид сбоку для кондиционера с вынесенным воздушным конденсатором



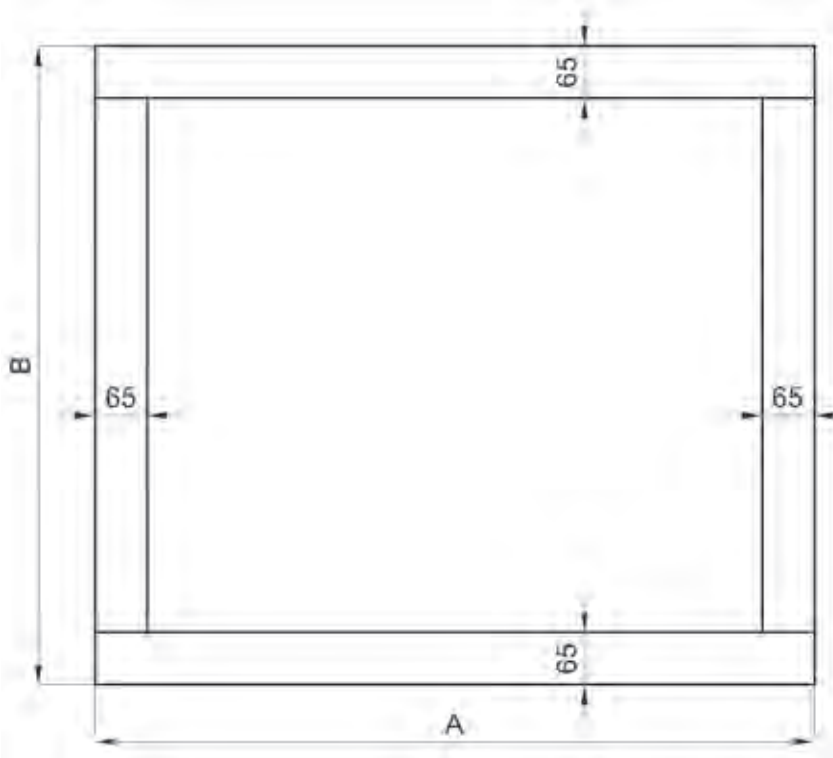
Слив конденсата Ø25

Вид сбоку для кондиционера с конденсатором с водяным охлаждением

Примечание:

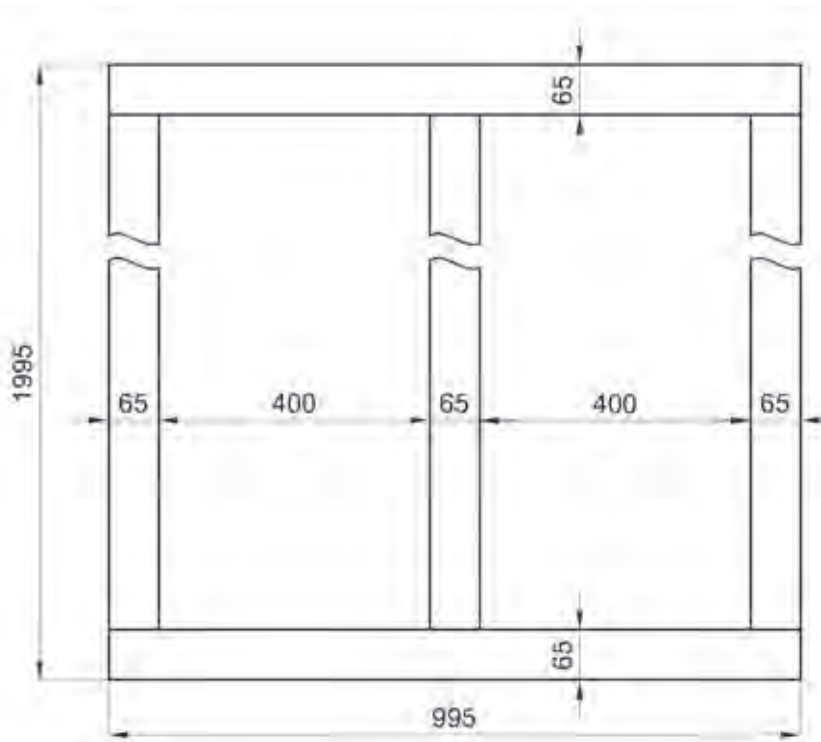
- АК со встроенными конденсаторами вместо труб входа/выхода фреона имеют трубы входа/выхода воды G 1".

Типоразмер	L, мм	A, мм	B, мм	G, дюйм	Трубы фреона, дюйм		Масса, кг (конденсатор вынесен)	Масса, кг (конденсатор встроен)
					Вход	Выход		
АК-7	1600	2×290	920	1 1/4	7/8	5/8	920	945
АК-10	2000	2×290	1120	1 1/2	7/8	7/8	1120	1160



Наименование	А, мм	В, мм
АК-1-2,2	895	795
АК-2-2,2		
АК-1-3,5	895	995
АК-2-3,5		
АК-1-5	895	1295
АК-2-5		
АК-1-7	1000	1600
АК-2-7		

Габаритные размеры опорной рамы кондиционера АК-2,2, АК-3,5, АК-5, АК-7



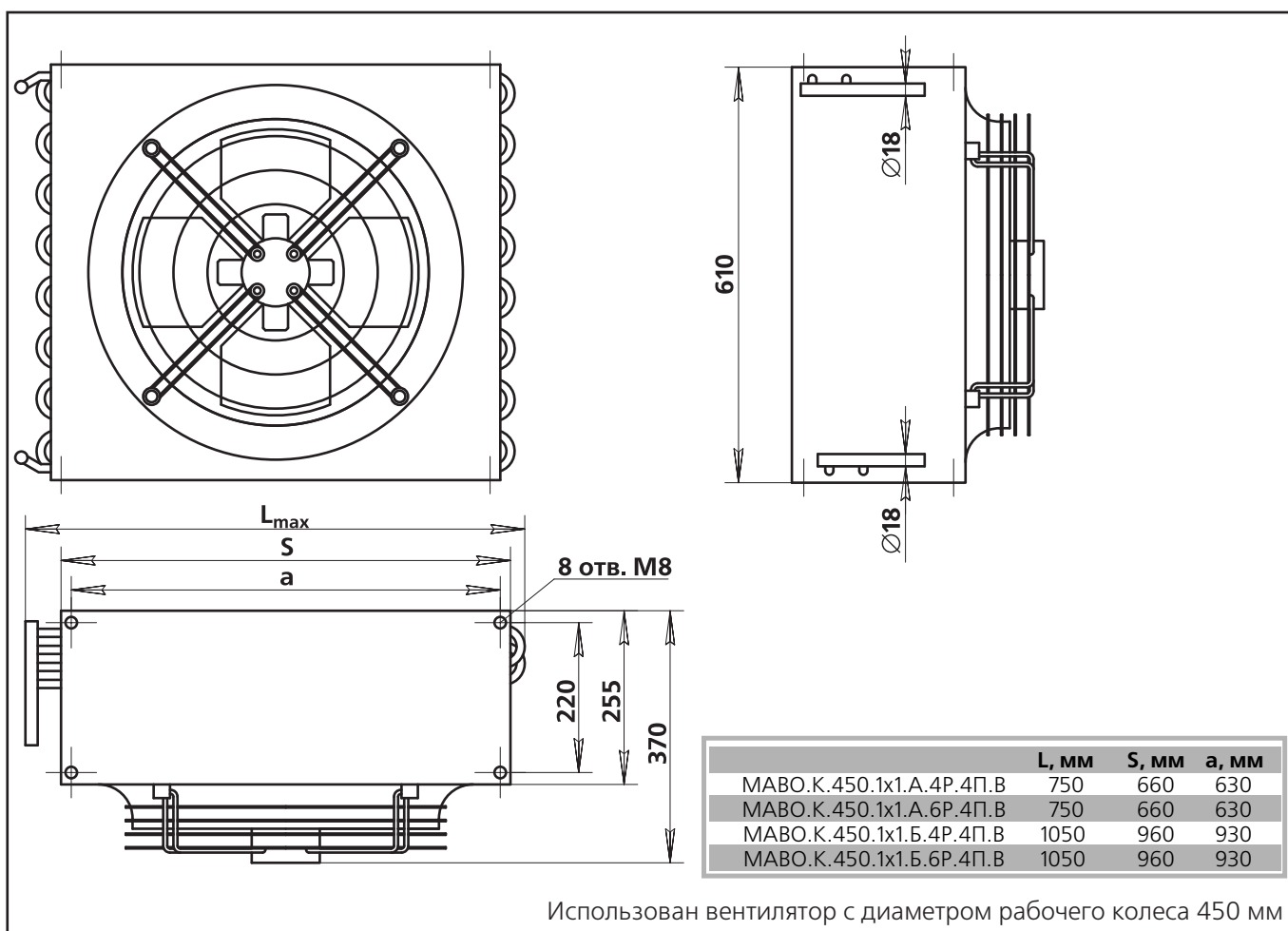
Габаритные размеры опорной рамы кондиционера АК-10

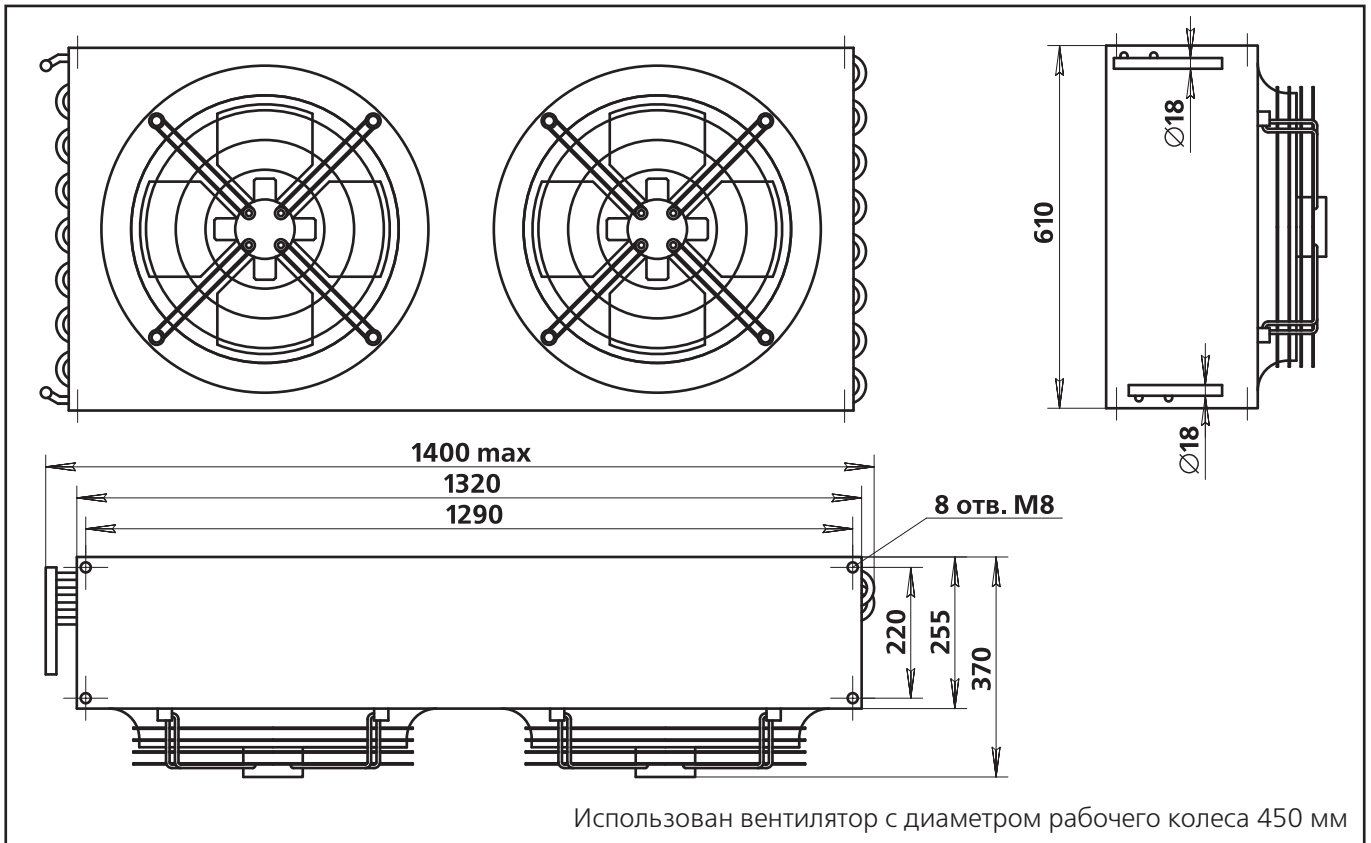
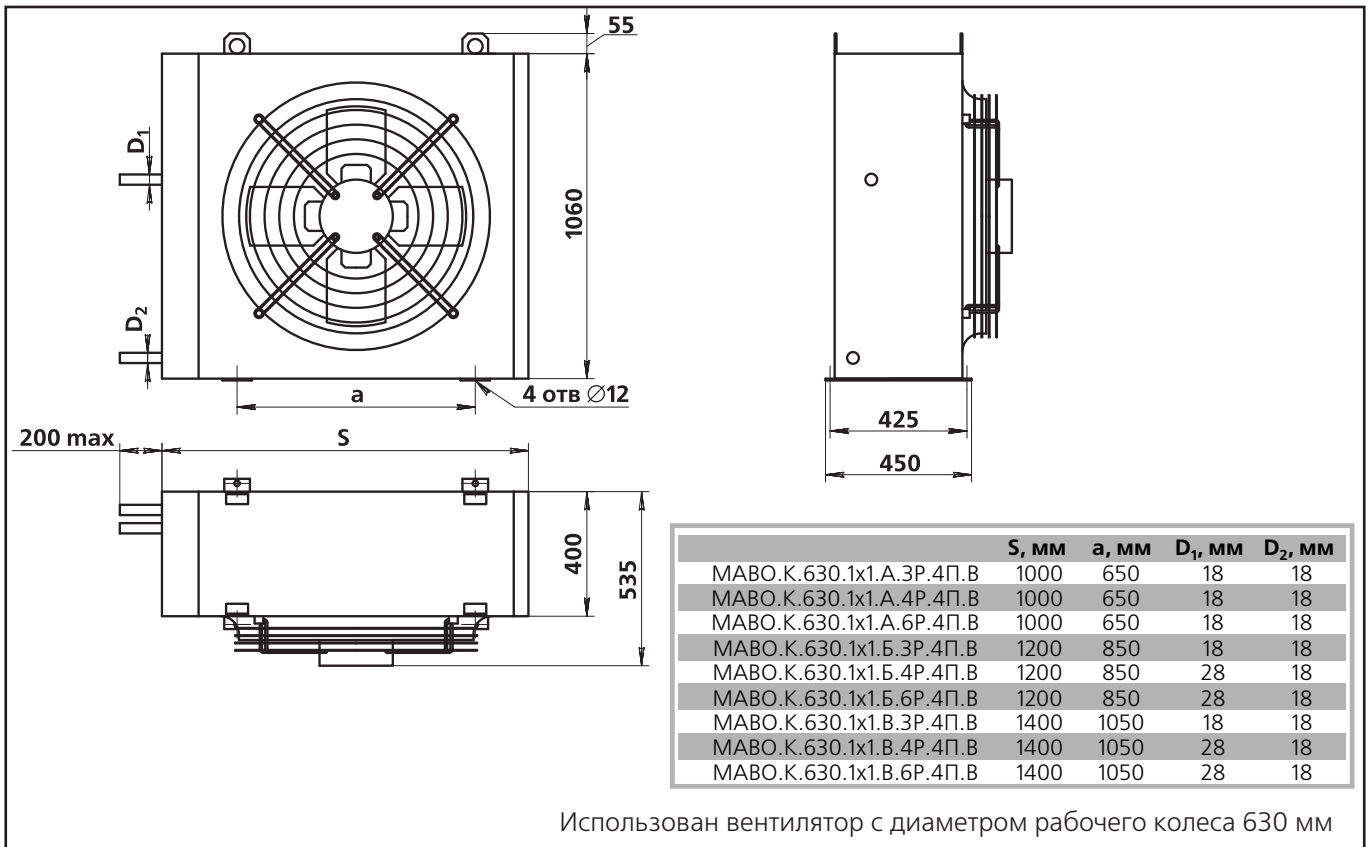
Выносные конденсаторы воздушного охлаждения

Ниже приведены модели конденсаторов воздушного охлаждения, рекомендуемые к применению совместно с автономными кондиционерами типа АК. Конденсаторы могут поставляться как в общепромышленном, так и во взрывозащищенном исполнении.

Типоразмер кондиционера АК	Модель конденсатора
АК-2,2	МАВО.К.450.1х1.А.4Р.4П.В
АК-3,5	МАВО.К.450.1х1.Б.6Р.4П.В
АК-5	МАВО.К.450.1х2.А.6Р.4П.В
АК-7	МАВО.К.630.1х1.Б.6Р.4П.В
АК-10	МАВО.К.630.1х2.А.4Р.4П.В

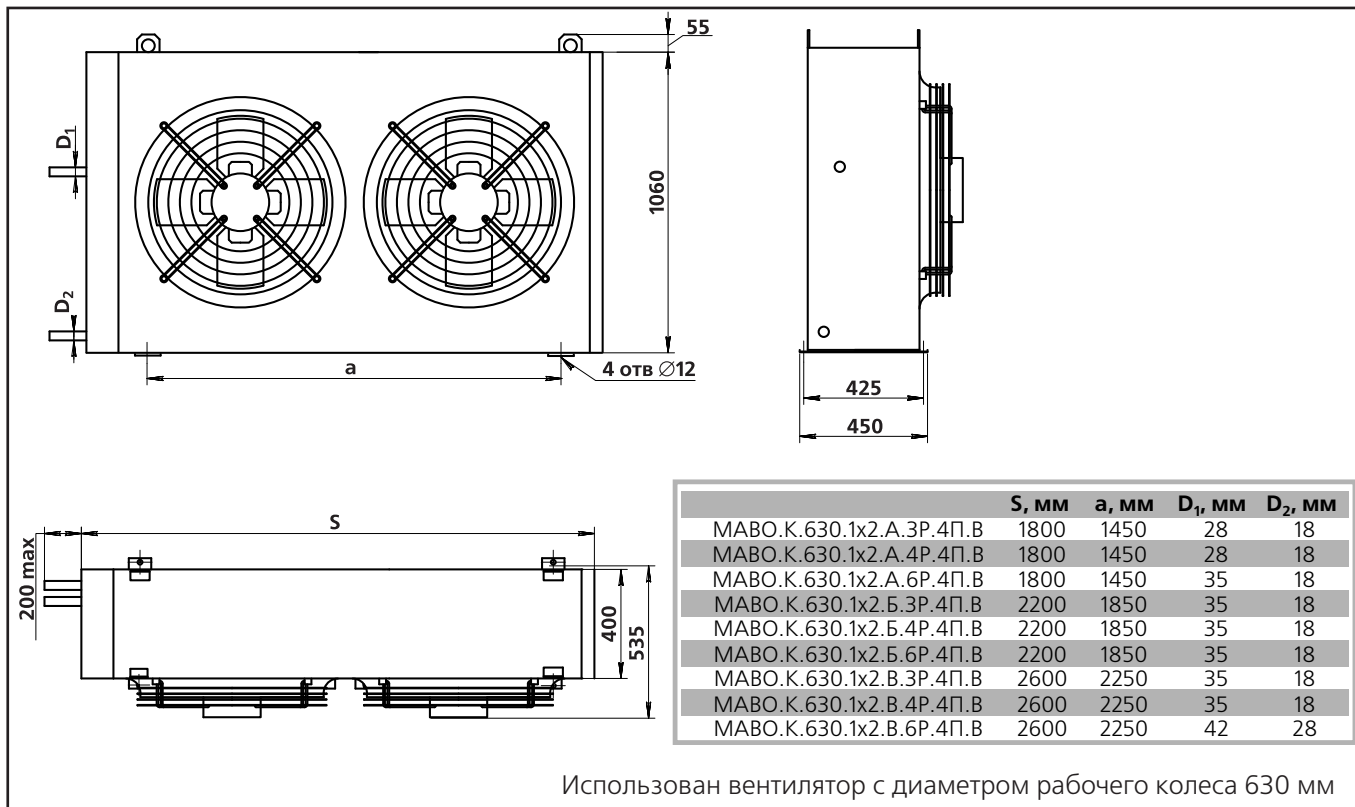
Конденсатор для АК-2,2 и АК-3,5
МАВО.К.450.1х1



Конденсатор для АК-5
 MABO.K.450.1x2

 Конденсатор для АК-7
 MABO.K.630.1x1


	S, мм	a, мм	D ₁ , мм	D ₂ , мм
MABO.K.630.1x1.A.3P.4П.В	1000	650	18	18
MABO.K.630.1x1.A.4P.4П.В	1000	650	18	18
MABO.K.630.1x1.A.6P.4П.В	1000	650	18	18
MABO.K.630.1x1.B.3P.4П.В	1200	850	18	18
MABO.K.630.1x1.B.4P.4П.В	1200	850	28	18
MABO.K.630.1x1.B.6P.4П.В	1200	850	28	18
MABO.K.630.1x1.B.3P.4П.В	1400	1050	18	18
MABO.K.630.1x1.B.4P.4П.В	1400	1050	28	18
MABO.K.630.1x1.B.6P.4П.В	1400	1050	28	18

Конденсатор для АК-10
MABO.K.630.1x2



Использован вентилятор с диаметром рабочего колеса 630 мм

Характеристики АК

Технические характеристики	Типоразмер автономного кондиционера в базовой комплектации				
	АК-2,2	АК-3,5	АК-5	АК-7	АК-10
Номинальная воздухопроизводительность, м ³ /ч	2200	3500	5000	7000	10000
Запас давления на выходе, Па	300	300	300	300	300
Класс фильтра	G3	G3	G3	G3	G3
Номинальная холодопроизводительность, кВт*	8,2	12	20,2	25,5	33
Номинальная теплопроизводительность, кВт: – трехступенчатый электронагреватель (включен полностью); – водяной воздухонагреватель**: на режиме по воде 110/70 °С на режиме по воде 90/70 °С	6,75 36,4 35,9	11,5 58,0 57,3	16,2 83,4 80,2	20,8 110,2 111,1	25,6 172,4 189,9
Расход воды через теплообменник, кг/ч: на режиме 110/70 °С на режиме 90/70 °С	750 1500	1200 2300	1800 3400	2300 4700	3600 7000
Уровень звукового давления на выхлопе кондиционера, ДБ	78	78	79,5	80	80
Уровень звукового давления конденсатора на расстоянии 5 м, ДБ	51	51	54	57	57
Номинальная мощность компрессора, кВт	2,4	2,9	4,9	7,1	9,1
Количество вентиляторов кондиционера × мощность электродвигателя вентоагрегата, кВт	1×0,75	1×1,5	2×1,5	2×1,5	2×1,5
Количество вентиляторов конденсатора × мощность электродвигателя вентоагрегата, кВт	1×0,4	1×0,4	2×0,4	1×0,74	2×0,74
Диаметр патрубка слива конденсата, мм	25	25	25	25	25
Параметры работы водяных конденсаторов (рассчитаны при температуре воды на входе 30 °С, температуре конденсации 45 °С): – Расход воды, кг/ч – Гидравлическое сопротивление водяного тракта АК, кПа	1500 50	2000 50	3300 70	3500 70	3300 70

Примечание:

- Кондиционеры с водяными конденсаторами поставляются заправленными фреоном R407C;
- * для хладагента R407C при температуре входящего воздуха 28 °С, относительной влажности 50% и температуре воздуха, охлаждающего конденсатор не более 32 °С;
- ** при начальной температуре нагреваемого воздуха минус 28 °С.

Массу хладагента R407C для заправки АК можно определить по формуле:

$$M = M_0 + 8,3d^2L10^{-4} + 0,74V_k \quad [\text{кг}], \text{ где:}$$

M_0 – коэффициент, определяемый по таблице;

d – внутренний диаметр трубопровода жидкостной линии, мм;

L – длина трубопровода жидкостной линии, м;

V_k – внутренний объем трубок конденсатора, дм³;

Наименование агрегата	M_0	Наименование агрегата	M
АК-1-2,2	4,2	АК-2-2,2	5,0
АК-1-3,5	4,6	АК-2-3,5	6,0
АК-1-5	6,1	АК-2-5	8,0
АК-1-7	7,1	АК-2-7	10,0
АК-1-10	9,3	АК-2-10	12,0

Параметры работы воздухонагревателя кондиционера

Тип автономного кондиционера	T _{вн}	T _{вк}	Q	G _ж	dP _ж
AK-2,2 Марка т/о ВНВ 243.1-050-045-02-2,0-06-2 T _{жн} /T _{жк} = 110/70	-28 -20 -15	21 26 29	36,4 33,9 32,3	750 720 700	3,8 3,5 3,4
AK-2,2 Марка т/о ВНВ 243.1-050-045-02-2,0-06-2 T _{жн} /T _{жк} = 90/70	-28 -20 -15	21 25 27	35,9 33,1 31,1	1500 1400 1300	14,7 12,8 11,1
AK-3,5 Марка т/о ВНВ 243.1-070-045-02-1,8-04-2 T _{жн} /T _{жк} = 110/70	-28 -20 -15	22 26 29	58,0 53,3 51,3	1200 1100 1100	5,1 4,3 4,3
AK-3,5 Марка т/о ВНВ 243.1-070-045-02-1,8-04-2 T _{жн} /T _{жк} = 90/70	-28 -20 -15	21 25 28	57,3 53,0 50,1	2300 2200 2100	18,0 16,5 15,0
AK-5 Марка т/о ВНВ 243.1-100-070-02-2,5-04-2 T _{жн} /T _{жк} = 110/70	-28 -20 -15	22 26 28	83,4 76,3 72,7	1800 1600 1550	4,7 3,8 3,5
AK-5 Марка т/о ВНВ 243.1-100-070-02-2,5-04-2 T _{жн} /T _{жк} = 90/70	-28 -20 -15	20 24 27	80,2 73,7 70,0	3400 3100 3000	16,3 13,6 12,8
AK-7 Марка т/о ВНВ 243.1-130-045-02-1,8-02-2 T _{жн} /T _{жк} = 110/70	-28 -20 -15	19 24 26	110,2 102,5 95,5	2300 2200 2000	3,0 2,7 2,3
AK-7 Марка т/о ВНВ 243.1-130-045-02-1,8-02-2 T _{жн} /T _{жк} = 90/70	-28 -20 -15	19 23 26	111,1 101,3 96,3	4700 4200 4100	11,9 9,5 9,1
AK-10 Марка т/о ВНВ 243.1-170-070-02-2,0-02-2 T _{жн} /T _{жк} = 110/70	-28 -20 -15	23 28 30	172,4 159,8 150,9	3600 3400 3200	4,0 3,5 3,1
AK-10 Марка т/о ВНВ 243.1-170-070-02-2,0-02-2 T _{жн} /T _{жк} = 90/70	-28 -20 -15	23 27 29	169,9 156,3 148,4	7000 6500 6300	14,4 12,5 11,8

Где:

T_{жн} – температура жидкости начальная, °С;

T_{жк} – температура жидкости конечная, °С;

T_{вн} – температура воздуха начальная, °С;

T_{вк} – температура воздуха конечная, °С;

Q – мощность теплообменника, кВт;

G_ж – расход жидкости, кг/час;

dP_ж – падение давления жидкости, кПа.

Требования к качеству охлаждающей воды

- Вода охлаждающая, тип оборотная вода из градирен;
- допустимый диапазон температур воды на входе в установку, °С +25...+40;
- жесткость общая, мг-экв/дм³ 2,6...14,3;
- сухой остаток, мг/дм³ 449...1190;
- щелочность, мг-экв/дм³ 0,4...6,4;
- значение pH (при T=298 K) 6,95...8,2;
- железо, мг/дм³ 0,06...1,06;
- содержание O₂, мг/дм³ 8,3...9,61;
- удельная электропроводность, См/см (6,5...16,8)×10⁻²;
- прозрачность, см 30...127.

Показатели надежности автономных кондиционеров

- наработка до отказа, ч, не менее 7500;
- срок службы, год, не менее 10.
- допустимый срок сохраняемости до ввода в эксплуатацию составляет два года.

Устройство и работа составных частей АК

Агрегат вентиляторный состоит из центробежного вентилятора двухстороннего всасывания и электродвигателя, установленных на раме. Передача вращения от электродвигателя к вентилятору происходит посредством клиноременной передачи.

В качестве **воздушного фильтра** используются фильтры типа ФП с размерами 592×592 и 592×297 мм² и классом фильтрации G3.

Воздухоохладитель — теплообменник непосредственного испарения состоящий из медных труб с напрессованными алюминиевыми ребрами.

Нагреватель электрический представляет собой набор из оребренных ТЭНов различной мощности.

Нагреватель водяной — теплообменник типа ВНВ.243, состоящий из медных труб с напрессованными алюминиевыми ребрами.

Компрессор герметичный поршневой служит для обеспечения циркуляции хладагента в холодильном контуре.

Ресивер служит в качестве емкости высокого давления, которая обеспечивает хранение запаса хладагента.

Воздушный конденсатор состоит из теплообменника в виде медных труб с напрессованными алюминиевыми ребрами и одного или двух осевых вентиляторов, формирующих воздушный поток для его охлаждения. Конденсатор предназначен для конденсации хладагента за счет снятия с него тепла воздушным потоком.

Водяной конденсатор представляет собой меднопаяный пластинчатый теплообменник, в котором отвод тепла от хладагента производится с помощью охлаждающей воды. Кондиционеры, с водоохлаждаемым конденсатором комплектуются системой регулирования давления конденсации.

Элементы холодильного контура:

- **терморегулирующий вентиль** (далее по тексту **ТРВ**) предназначен для автоматического регулирования подачи жидкого хладагента в воздухоохладитель. Датчиком ТРВ является термочувствительный пьезотрон, плотно прижимаемый к магистрали всасывания. В зависимости от температуры паров хладагента, выходящих из воздухоохладителя, происходит увеличение или уменьшение подачи хладагента через ТРВ в воздухоохладитель. С помощью ходового винта производится подстройка ТРВ. Вращая ходовой винт в ту или иную сторону, уменьшается или увеличивается расход хладагента через ТРВ;
- **фильтр-осушитель** предназначен для очистки от загрязнения и осушки хладагента в холодильном контуре. В случае засорения фильтра или наличия влаги в хладагенте больше допустимой необходимо произвести замену фильтра;
- **смотровое стекло** предназначено для контроля содержания влаги в хладагенте и визуального контроля переохлаждения хладагента. Контроль за содержанием влаги проводится сравнением цвета индикатора смотрового стекла с цветовой гаммой на ободке. При нормальном содержании влаги в хладагенте цвет индикатора соответствует цветовой гамме в области **DRY** (сухой), при превышении допустимого значения цвет индикатора будет соответствовать цветовой гамме **WET** (влажный);
- **электромагнитный клапан** предохраняет компрессор от перетекания в него жидкого хладагента во время его остановки. Электромагнитный клапан открывается при работе компрессора и закрывается при его отключении;
- **шаровой вентиль и отсечные вентили типа Rotalock** предназначены для обеспечения удобства в обслуживании холодильного контура;
- **реле высокого давления** предназначено для обеспечения необходимого давления конденсации. Оно управляет оборотами вентилятора на воздушном конденсаторе и в зависимости от значения давления конденсации изменяет число оборотов вентилятора, тем самым изменяя тепловую мощность, отдаваемую от конденсатора, и тем самым изменяя давление конденсации.

Примечание:

- при изменении цвета индикатора на цветовую гамму WET (влажный) необходимо произвести замену фильтра-осушителя.

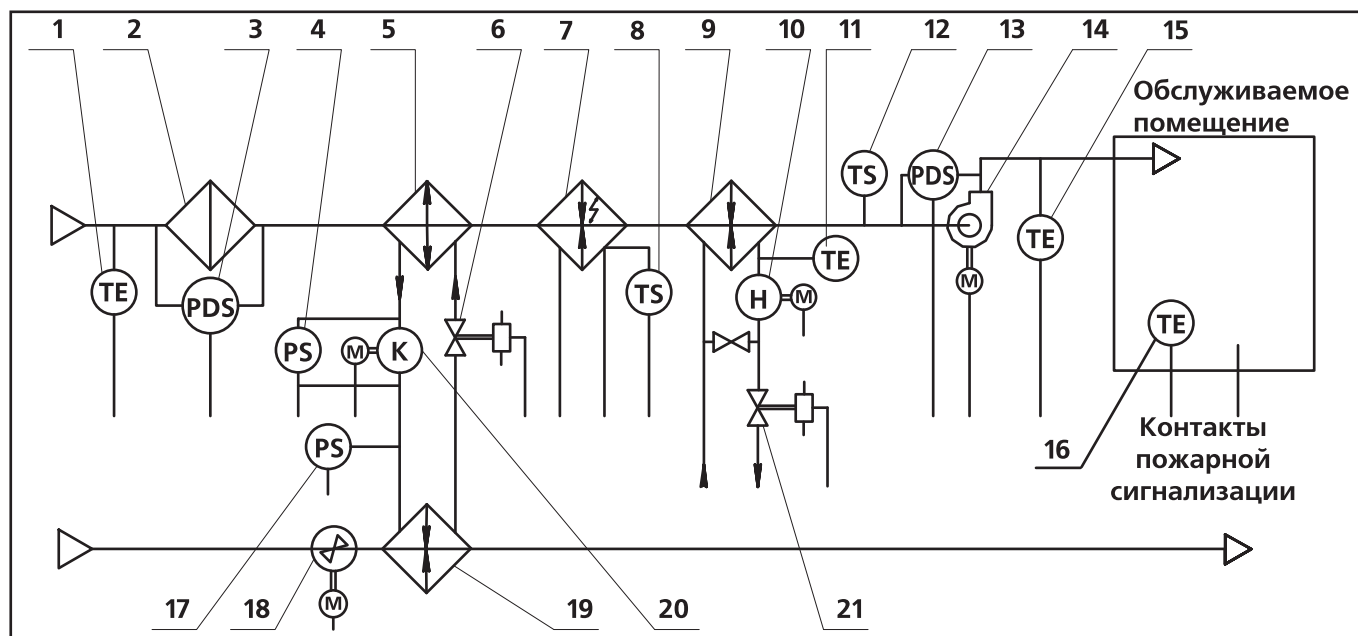
Устройство и работа системы автоматики

Система автоматики управляет пуском и остановкой автономного кондиционера, осуществляет регулирование температуры воздуха, подаваемого в помещение и при возникновении аварийной ситуации переводит систему в аварийный режим работы.

Система автоматического управления (САУ) имеет следующую структуру:

- **блок САУ (БСАУ)** встроены в кондиционер и осуществляют управление работой элементов САУ кондиционера в заданном режиме: производит прием и обработку сигналов, поступающих от контрольных датчиков и выдачу соответствующих команд исполнительным механизмам.
- группа **датчиков** осуществляет постоянный контроль за параметрами обрабатываемого воздуха и воды, циркулирующей в теплообменнике, и выдачу информации для БСАУ;
- группа **исполнительных механизмов** (электроприводы, клапаны, насосы, вентиляторы, компрессор) по команде БСАУ создает и направляет воздушный поток, регулирует подачу и расход воды в теплообменнике, обеспечивает циркуляцию фреона.

Функциональная схема САУ кондиционера

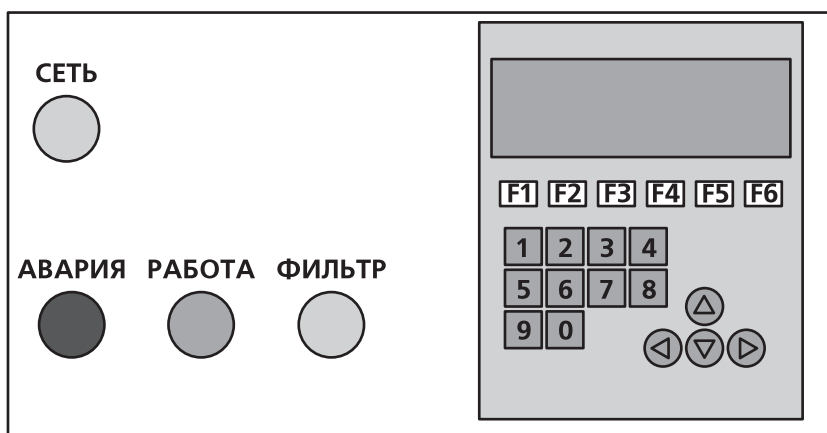


- | | | |
|--|--|--|
| 1. Датчик наружной температуры | 9. Водяной воздухонагреватель | 15. Датчик температуры каналный |
| 2. Фильтр ячеиковый | 10. Циркуляционный насос | 16. Датчик температуры комнатный |
| 3. Датчик перепада давлений | 11. Датчик температуры обратной воды | 17. Реле давления |
| 4. Сдвоенное реле давления | 12. Датчик угрозы замораживания по воздуху | 18. Вентилятор осевой конденсатора |
| 5. Фреоновый воздухоохладитель по воде | 13. Датчик температуры давления по воздуху | 19. Воздушный конденсатор |
| 6. Соленоидный вентиль | 14. Вентагрегат | 20. Компрессор |
| 7. Электрокалорифер | | 21. Клапан водяного воздухонагревателя |
| 8. Датчик защиты от перегрева | | |

На панели управления БСАУ расположены :

- панель управления контроллера SMH2010C;
- лампы «СЕТЬ», «ФИЛЬТР», «АВАРИЯ», «РАБОТА».

Все управление и контроль за работой ведется с помощью кнопок и экрана дисплея (ЖКИ) контроллера SMH2010C.



Автономный кондиционер может пребывать в двух режимах: **рабочем** и **аварийном**.

Рабочий режим — это режим нормальной эксплуатации кондиционера.

Алгоритм работы кондиционера запрограммирован в памяти прибора на заводе-изготовителе и изменению не подлежит. В процессе эксплуатации кондиционера при необходимости можно изменять следующие функции и параметры:

- ручное управление или работа по расписанию (по встроенному таймеру);
- температурные уставки.

В зависимости от температуры обрабатываемого воздуха реализуются следующие рабочие режимы.

Режим «ЛЕТО»

Устанавливается для периода, когда наружная температура не опускается ниже 16 °С.

После запуска кондиционера на электродвигатель вентилятора подается трехфазное напряжение питания. При этом происходит запуск вентилятора и, после его разгона выход, на нормальный режим работы.

При превышении температуры в помещении заданного уровня (фиксирует комнатный датчик температуры) происходит включение холодильной машины кондиционера. Одновременно включается компрессор и вентилятор воздушного конденсатора, вследствие чего в помещение подается охлажденный воздух.

При достижении температуры воздуха заданного значения отключаются двигатели компрессора холодильной машины и вентилятора воздушного конденсатора. Когда температура вновь повышается цикл по-

вторяется. Периодичность, т.е. количество вкл/выкл. в час регламентируется и устанавливается с помощью контроллера, что позволяет оптимизировать нагрузку на холодильный контур.

Режим «ЗИМА»

Действует в холодное время года. (наружная температура воздуха ниже 16 °С).

При понижении температуры воздуха в помещении ниже заданного уровня (температуры уставки) по сигналу с канального датчика температуры происходит постепенное открытие крана, регулирующего подачу воды в водяной воздухонагреватель. Если при полностью открытом кране температура воздуха в канале не повышается до заданной, включается блок электронагревателей. При отсутствии водяного воздухонагревателя сразу включаются ТЭНы.

Схема включения электронагревателей трехступенчатая. В зависимости от требуемой температуры нагрева воздуха автоматически включается количество ступеней, необходимое для поддержания требуемой температуры.

Температурные режимы «ЛЕТО» или «ЗИМА» задаются контроллером автоматически, по уставке с наружного датчика температуры, либо вручную и индицируются по соответствующей надписи на ЖКИ. В зависимости от режима активизируется охлаждающий или нагревательный контур кондиционера. Все данные о температурных, режимных изменениях а также об активных рабочих агрегатах показываются на экране дисплея контроллера.

При настройке кондиционера возможна ручная установка температурных режимов.

Аварийный режим

Возникает в случае срабатывания автоматов защиты по току какого либо устройства, отсутствия перепада давления на вентиляторе или сигнала с датчиков перегрева ТЭНов.

Аварийное отключение вентилятора приводит к остановке холодильной машины или электронагревателя.

Пожарная сигнализация отключает всю систему автоматики и на дисплее появляется надпись «**ПОЖАРНАЯ ОПАСНОСТЬ**».

Монтаж и эксплуатация автономного кондиционера

Кондиционер устанавливается на пол в соответствии с проектом . После установки проводится его заземление.

Крепление воздухопроводов, присоединяемых к кондиционеру должно обеспечить полное отсутствие давления этих воздухопроводов на кондиционер. Рекомендуется использование гибких вставок, позволяющих исключить перенос вибраций на воздухопровод и упростить стыковку в случае некоторой несоосности соединяемых плоскостей.

Подключение каналов и колен к кондиционеру не должно приводить к появлению дополнительного аэродинамического шума системы вентиляции.

Подключение водяного воздухонагревателя

Подключение горячей воды к теплообменнику должно проводиться так, чтобы исключить любые нагрузки, приводящие к механическим повреждениям и нарушению герметичности. Подвод трубопроводов следует осуществлять таким образом, чтобы при проведении ремонтных работ было возможно их быстрое отсоединение и при этом элементы конструкции трубопровода не препятствовали бы извлечению теплообменника из корпуса кондиционера.

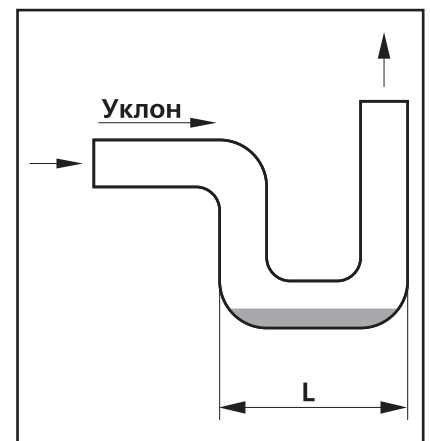
Подключение водоохлаждаемого конденсатора

Подключение охлаждающей воды к теплообменнику должно проводиться так, чтобы исключить любые нагрузки, приводящие к механическим повреждениям и нарушению герметичности. Подвод трубопроводов следует осуществлять таким образом, чтобы при проведении ремонтных работ было возможно их быстрое отсоединение и при этом элементы конструкции трубопровода не препятствовали бы извлечению теплообменника из корпуса кондиционера.

Прокладка трубопроводов холодильного контура

При прокладке трубопроводов необходимо выполнять следующие требования:

- на горизонтальных участках для улучшения условий переноса масла предусмотреть небольшой наклон трубопровода в направлении движения газового потока (~0,5%);
- если конденсатор расположен выше воздухоохладителя и высота вертикального участка трубопровода превышает 3 м, возможен влажный ход при включении компрессора из-за накопления в нагнетающей полости последнего масла и жидкого хладагента, стекающих по стенкам трубопровода во время остановки компрессора. Для избежания этого эффекта в нижней части восходящего участка линии нагнетания следует установить жидкостную ловушку (маслоподъемную петлю). Если разность высот превышает 2...3 м, маслоподъемные петли устанавливаются через каждые 2...3 м.



Маслоподъемная петля

По мере накопления масла в петле его уровень поднимается, сужая проходное сечение для газа, что приводит к увеличению скорости по току и увлечению масла в вертикальный трубопровод. Размер L должен быть минимально возможным.

Отвод конденсата от испарительного узла кондиционера

Применение водяного затвора (сифона), предохраняющего рабочую камеру от попадания воды из дренажной системы, обязательно.

Если в окружающей среде возможны низкие температуры, водяной затвор следует теплоизолировать, а при необходимости применить обогрев сливного устройства.

Все конструктивные элементы схемы могут быть поставлены по дополнительному заказу.

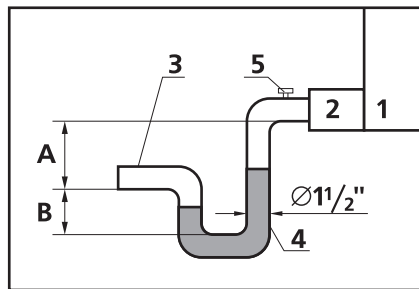


Схема отвода конденсата

1. Корпус кондиционера;
 2. Сливной патрубок;
 3. Дренажная система;
 4. Водяной затвор;
 5. Отверстие с заглушкой для предварительной заправки затвора.
- A~70 мм, B~60 мм.

Эксплуатация и техническое обслуживание

Фильтр воздушный

В процессе эксплуатации необходимо постоянно контролировать аэродинамическое сопротивление фильтра при помощи дифференциального датчика-реле давления, контролирующего разницу давлений по обе стороны фильтра. Замену фильтра рекомендуется проводить, когда перепад давлений возрастает до 200 Па.

Теплообменники

Водяной воздухонагреватель

В процессе эксплуатации следует не реже одного раза в год очищать рабочую поверхность теплообменника. Для очистки использовать промышленный пылесос, сжатый воздух или теплую воду с добавлением моющих средств. Очистку производить только при отключенном кондиционере.

Для исключения размораживания отключенного водяного теплообменника при наличии возможности понижения температуры окружающей среды до 4 °С необходимо слить воду через сливное отверстие и продуть его сжатым воздухом для удаления остатков влаги.

При остановке вентилятора и отсутствии потока воздуха нужно ограничить расход теплоносителя так, чтобы температура внутри кондиционера не превышала 60 °С. В противном случае возможно повреждение отдельных деталей и узлов кондиционера.

Воздухоохладитель с непосредственным испарением хладагента

В процессе эксплуатации следует не реже одного раза в год очищать рабочую поверхность теплообменника. Для очистки использовать промышленный пылесос, сжатый воздух или теплую воду (не выше 30 °С) с добавлением моющих средств. Очистку производить только при выключенном кондиционере.

Необходимо регулярно проверять состояние поддона и проходимость водяного затвора. При загрязнении поддона его следует промыть теплой водой с моющими средствами.

Необходимо регулярно проверять влагосодержание хладагента по индикатору на смотровом стекле. В случае превышения допустимой нормы необходима замена фильтра-осушителя, т.к. повышенное содержание влаги в хладагенте приводит к поломке компрессора.

Замену фильтра осушителя должен производить только специалист холодильного оборудования.

Электрокалорифер

Во время работы кондиционера при неработающем электрокалорифере на греющих элементах скапливается пыль, наличие которой может привести к пожару. Загрязнение следует удалять промышленным пылесосом не реже одного раза в квартал и обязательно перед началом отопительного сезона.

Не реже одного раза в месяц:

- проверять состояние защитного заземления;
 - проверять состояние контактов на выводах ТЭН. Контактные поверхности должны быть чистыми, неокисленными, плотность контактных соединений должна быть такова, чтобы не возникало искрение; не допускается работа электрокалорифера без реле температуры;
 - проверять сопротивление изоляции ТЭН относительно корпуса электрокалорифера — не менее 2,0 МОм.
- Эту проверку производить также перед каждым включением после длительного простоя.

Вентилятор

При эксплуатации и техническом обслуживании вентиляторов следует контролировать появление посторонних шумов и нормальную работу ременной передачи, что косвенно определяется по стабильному напору и расходу воздуха. Слабое натяжение приводит к проскальзыванию ремня и его быстрому износу. Сильное натяжение ремня может привести к перегреву, повреждению подшипников и перегрузке двигателей. Следует контролировать качество клиновидного ремня и заменить его, если имеются трещины и повреждения или если он пересушен.



По вопросам продаж и поддержки обращайтесь:

Архангельск (8182)63-90-72
Астана +7(7172)727-132
Белгород (4722)40-23-64
Брянск (4832)59-03-52
Владивосток (423)249-28-31
Волгоград (844)278-03-48
Вологда (8172)26-41-59
Воронеж (473)204-51-73
Екатеринбург (343)384-55-89
Иваново (4932)77-34-06
Ижевск (3412)26-03-58
Казань (843)206-01-48

Калининград (4012)72-03-81
Калуга (4842)92-23-67
Кемерово (3842)65-04-62
Киров (8332)68-02-04
Краснодар (861)203-40-90
Красноярск (391)204-63-61
Курск (4712)77-13-04
Липецк (4742)52-20-81
Магнитогорск (3519)55-03-13
Москва (495)268-04-70
Мурманск (8152)59-64-93
Набережные Челны (8552)20-53-41

Нижний Новгород (831)429-08-12
Новокузнецк (3843)20-46-81
Новосибирск (383)227-86-73
Орел (4862)44-53-42
Оренбург (3532)37-68-04
Пенза (8412)22-31-16
Пермь (342)205-81-47
Ростов-на-Дону (863)308-18-15
Рязань (4912)46-61-64
Самара (846)206-03-16
Санкт-Петербург (812)309-46-40
Саратов (845)249-38-78

Смоленск (4812)29-41-54
Сочи (862)225-72-31
Ставрополь (8652)20-65-13
Тверь (4822)63-31-35
Томск (3822)98-41-53
Тула (4872)74-02-29
Тюмень (3452)66-21-18
Ульяновск (8422)24-23-59
Уфа (347)229-48-12
Челябинск (351)202-03-61
Череповец (8202)49-02-64
Ярославль (4852)69-52-93

сайт: <http://veza.nt-rt.ru> || эл. почта: vaz@nt-rt.ru