



## Воздушные завесы AeroGuard



**По вопросам продаж и поддержки обращайтесь:**

Архангельск (8182)63-90-72  
Астана +7(7172)727-132  
Белгород (4722)40-23-64  
Брянск (4832)59-03-52  
Владивосток (423)249-28-31  
Волгоград (844)278-03-48  
Вологда (8172)26-41-59  
Воронеж (473)204-51-73  
Екатеринбург (343)384-55-89  
Иваново (4932)77-34-06  
Ижевск (3412)26-03-58  
Казань (843)206-01-48

Калининград (4012)72-03-81  
Калуга (4842)92-23-67  
Кемерово (3842)65-04-62  
Киров (8332)68-02-04  
Краснодар (861)203-40-90  
Красноярск (391)204-63-61  
Курск (4712)77-13-04  
Липецк (4742)52-20-81  
Магнитогорск (3519)55-03-13  
Москва (495)268-04-70  
Мурманск (8152)59-64-93  
Набережные Челны (8552)20-53-41

Нижний Новгород (831)429-08-12  
Новокузнецк (3843)20-46-81  
Новосибирск (383)227-86-73  
Орел (4862)44-53-42  
Оренбург (3532)37-68-04  
Пенза (8412)22-31-16  
Пермь (342)205-81-47  
Ростов-на-Дону (863)308-18-15  
Рязань (4912)46-61-64  
Самара (846)206-03-16  
Санкт-Петербург (812)309-46-40  
Саратов (845)249-38-78

Смоленск (4812)29-41-54  
Сочи (862)225-72-31  
Ставрополь (8652)20-65-13  
Тверь (4822)63-31-35  
Томск (3822)98-41-53  
Тула (4872)74-02-29  
Тюмень (3452)66-21-18  
Ульяновск (8422)24-23-59  
Уфа (347)229-48-12  
Челябинск (351)202-03-61  
Череповец (8202)49-02-64  
Ярославль (4852)69-52-93

## Воздушные завесы серии AeroGuard

### Конструкция

Воздушная завеса серии AeroGuard состоит из осевых вентиляторов и водяного теплообменника, установленных в корпусе из листовой оцинкованной стали с полимерным покрытием. На выходном сопле установлены жалюзи для направления потока воздуха.

Цвет корпуса у воздушных завес данной серии RAL 9003 (белый). По желанию заказчика воздушная завеса может быть окрашена в любой цвет согласно RAL.

Воздушные завесы AeroGuard сделаны универсального исполнения. Их можно крепить как сбоку от проема, как и сверху над проемом.

### Вентилятор

Для завес общепромышленного исполнения (Н) используются импортные осевые вентиляторы с электродвигателем с внешним ротором, обеспечивающие минимальные вибрации и уровень шума. Класс электрической защиты вентилятора IP54.

Для завес взрывозащищённого исполнения (В) используются осевые вентиляторы собственного производства ОСА 300А-045/Б

### Теплообменник

В качестве воздухонагревателя используются пластинчатые медно-алюминиевые теплообменники типа ВНВ 243, выпускаемые по техническим условиям ТУ 4663-016-40149153-98.

Для соединения с внешней системой используются стальные патрубки с резьбой на конце.

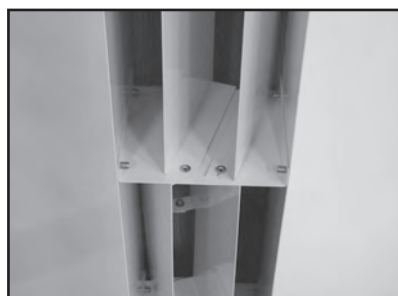
Рабочее давление воды в теплообменниках воздушных завес должно быть не более 1,6 МПа, а температура не должна превышать 150 °С.

**Вода не должна содержать химически активных по отношению к меди и стали веществ. Не допускается присутствие абразивных и механических частиц, способных повредить или закупорить медные трубки.**

### Распределитель потока воздуха

Поворотные жалюзи в выходном сопле позволяют регулировать направление воздушного потока. Жалюзи позволяют отклонить поток на угол до 20 градусов относительно оси.

**Жалюзи сделаны с шагом, поэтому для вертикальных завес можно установить различные углы выхода воздуха из завесы.**



### Рама

Воздушная завеса поставляется со штатной рамой, которая служит для вертикального крепления завесы к полу или для установки завесы в колонну одна над другой.

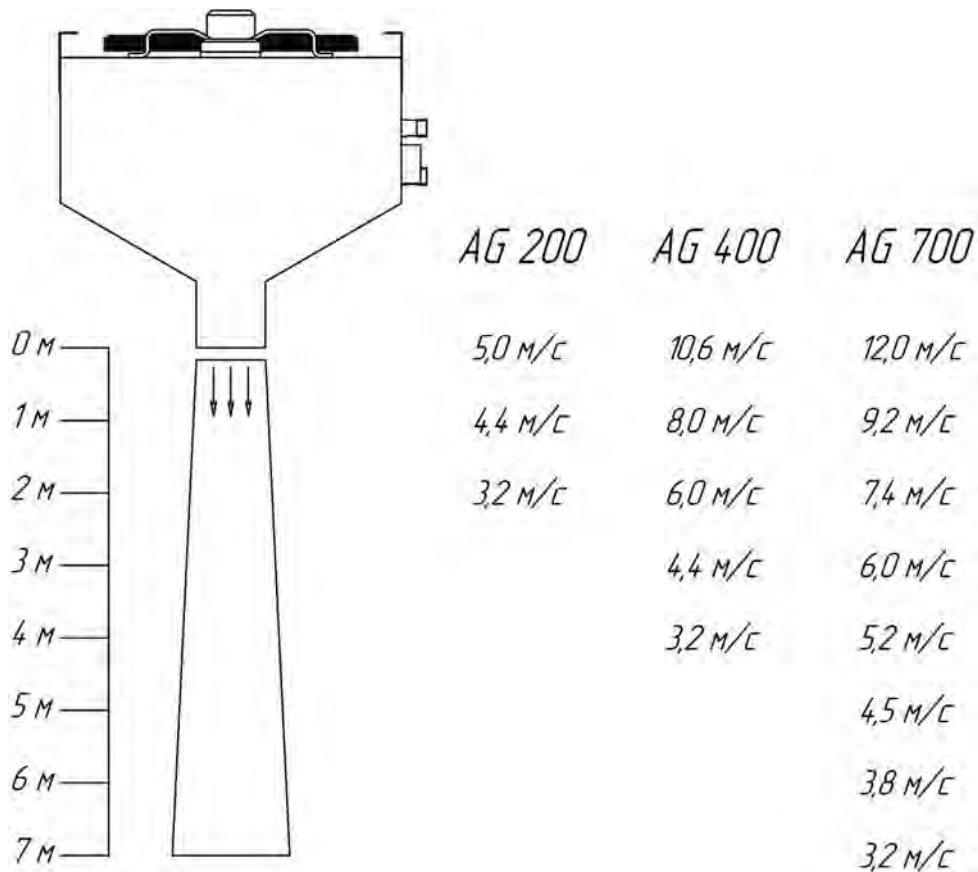


### Кронштейны

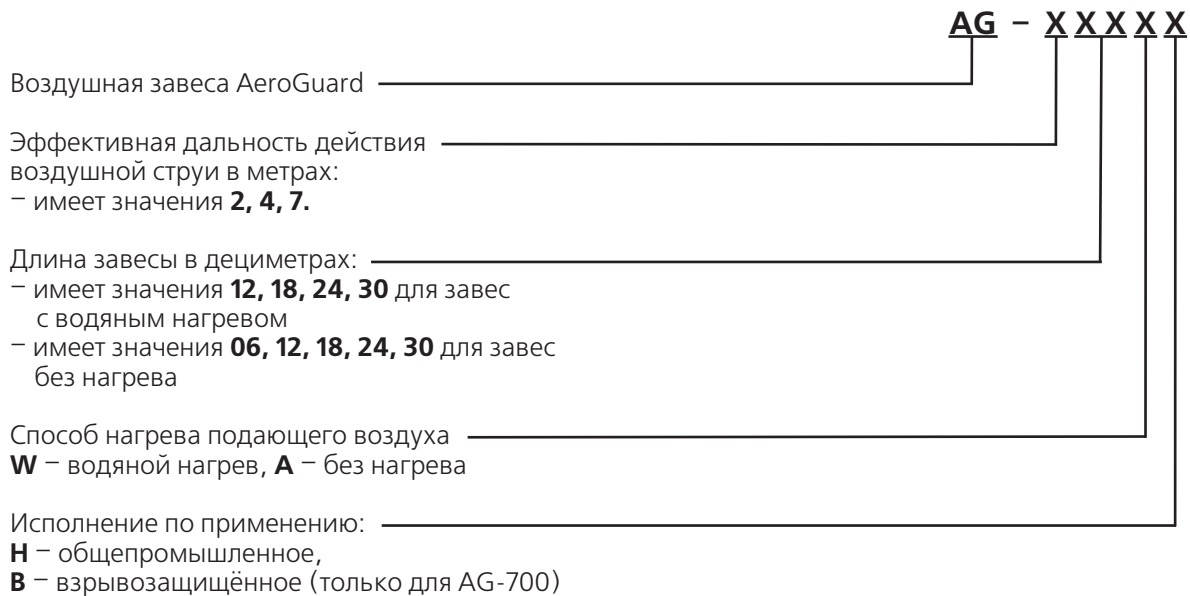
Для удобства крепления воздушной завесы на стороне вентиляторов расположены кронштейны. С их помощью завесу можно закрепить в горизонтальном положении или же дополнительно закрепить к строительным конструкциям при вертикальной установке завесы.



## Профиль скоростей воздушного потока



## Система обозначения воздушных завес серии AeroGuard



## Примеры обозначений

1) Воздушная завеса серии AeroGuard с длиной завесы 1800 мм и длиной струи потока воздуха 4 метра. Без водяного нагрева, общепромышленного исполнения:

«Воздушная завеса "AeroGuard" AG-418AH, ТУ 4864-143-40149153-2009» .

2) Воздушная завеса серии AeroGuard с длиной завесы 3000 мм и длиной струи потока воздуха 7 метров. С водяным нагревом, взрывозащищённого исполнения:

«Воздушная завеса "AeroGuard" AG-730WB, ТУ 4864-143-40149153-2009» .



## Технические характеристики воздушных завес AeroGuard

### Завесы с длиной струи 2 метра. Без нагрева.

Модель завесы	Расход воздуха, м <sup>3</sup> /час	Напряжение, В	Мощность вентиляторов, кВт	Максимальный ток, А	Класс защиты	Уровень звукового давления* Lpa(дБ(А))	Длина завесы, мм	Вес завесы, кг
AG-206AH	1 400	1~ 230	0,07	0,3	IP 54	50	600	25
AG-212AH	2 800	1~ 230	0,14	0,6	IP 54	53	1200	42
AG-218AH	4 200	1~ 230	0,21	0,9	IP 54	55	1800	60
AG-224AH	5 600	1~ 230	0,28	1,2	IP 54	56	2400	78
AG-230AH	7 000	1~ 230	0,35	1,5	IP 54	57	3000	95

### Завесы с длиной струи 4 метра. Без нагрева.

Модель завесы	Расход воздуха, м <sup>3</sup> /час	Напряжение, В	Мощность вентиляторов, кВт	Максимальный ток, А	Класс защиты	Уровень звукового давления* Lpa(дБ(А))	Длина завесы, мм	Вес завесы, кг
AG-406AH	2 700	1~ 230	0,23	1,1	IP 54	64	600	25
AG-412AH	5 400	1~ 230	0,46	2,2	IP 54	67	1200	42
AG-418AH	8 100	1~ 230	0,69	3,3	IP 54	69	1800	60
AG-424AH	10 800	1~ 230	0,92	4,4	IP 54	70	2400	78
AG-430AH	13 500	1~ 230	1,15	5,5	IP 54	71	3000	95

### Завесы с длиной струи 7 метров. Без нагрева.

Модель завесы	Расход воздуха, м <sup>3</sup> /час	Напряжение, В	Мощность вентиляторов, кВт	Максимальный ток, А	Класс защиты	Уровень звукового давления* Lpa(дБ(А))	Длина завесы, мм	Вес завесы, кг
AG-706AH	3 800	3~ 400	0,48	1,0	IP 54	66	600	35
AG-712AH	7 600	3~ 400	0,96	2,0	IP 54	69	1200	60
AG-718AH	11 400	3~ 400	1,44	3,0	IP 54	71	1800	86
AG-724AH	15 200	3~ 400	1,92	4,0	IP 54	72	2400	111
AG-730AH	19 000	3~ 400	2,4	5,0	IP 54	73	3000	136



## Завесы с длиной струи 2 метра. С водяным нагревом.

Модель завесы	Расход воздуха, м <sup>3</sup> /час	Напряжение, В	Мощность вентиляторов, кВт	Максимальный ток, А	Класс защиты	Уровень звукового давления* Гра(дБ(А))	Длина завесы, мм	Вес завесы, кг	Тепловая мощность**, кВт	Температура воздуха на выходе**, °С
AG-212WH	2 600	1~ 230	0,14	0,6	IP 54	53	1200	50	18	35
AG-218WH	3 900	1~ 230	0,21	0,9	IP 54	55	1800	71	30	38
AG-224WH	5 200	1~ 230	0,28	1,2	IP 54	56	2400	84	41	39
AG-230WH	6 500	1~ 230	0,35	1,5	IP 54	57	3000	112	53	40

## Завесы с длиной струи 4 метра. С водяным нагревом.

Модель завесы	Расход воздуха, м <sup>3</sup> /час	Напряжение, В	Мощность вентиляторов, кВт	Максимальный ток, А	Класс защиты	Уровень звукового давления* Гра(дБ(А))	Длина завесы, мм	Вес завесы, кг	Тепловая мощность**, кВт	Температура воздуха на выходе**, °С
AG-412WH	5 000	1~ 230	0,46	2,2	IP 54	67	1200	50	27	31
AG-418WH	7 500	1~ 230	0,69	3,3	IP 54	69	1800	71	45	33
AG-424WH	10 000	1~ 230	0,92	4,4	IP 54	70	2400	84	64	34
AG-430WH	12 500	1~ 230	1,15	5,5	IP 54	71	3000	112	83	35

## Завесы с длиной струи 7 метров. С водяным нагревом, общепромышленного исполнения

Модель завесы	Расход воздуха, м <sup>3</sup> /час	Напряжение, В	Мощность вентиляторов, кВт	Максимальный ток, А	Класс защиты	Уровень звукового давления* Гра(дБ(А))	Длина завесы, мм	Вес завесы, кг	Тепловая мощность**, кВт	Температура воздуха на выходе**, °С
AG-712WH	7 200	3~ 400	0,96	2,0	IP 54	69	1200	76	56	38
AG-718WH	10 800	3~ 400	1,44	3,0	IP 54	71	1800	109	94	41
AG-724WH	14 400	3~ 400	1,92	4,0	IP 54	72	2400	139	132	42
AG-730WH	18 000	3~ 400	2,4	5,0	IP 54	73	3000	171	170	43

## Завесы с длиной струи 7 метров. С водяным нагревом, взрывозащищённого исполнения

Модель завесы	Расход воздуха, м <sup>3</sup> /час	Напряжение, В	Мощность вентиляторов, кВт	Максимальный ток, А	Класс защиты	Уровень звукового давления* Гра(дБ(А))	Длина завесы, мм	Вес завесы, кг	Тепловая мощность**, кВт	Температура воздуха на выходе**, °С
AG-712WB	7 200	3~ 400	1,10	3,0	IP 54	69	1200	145	56	38
AG-718WB	10 800	3~ 400	1,65	4,5	IP 54	71	1800	217	94	41
AG-724WB	14 400	3~ 400	2,20	6,0	IP 54	72	2400	290	132	42
AG-730WB	18 000	3~ 400	2,75	7,5	IP 54	73	3000	362	170	43

\* - уровень звукового давления замерен на расстоянии 5 метров от воздушной завесы.

\*\* - тепловая мощность дана при температуре воздуха в помещении +15 °С и температуре воды на входе и выходе из завесы 80/60 °С.



Завесы моделей AG-212W, AG-218W, AG-224W, AG-230W  
Завесы с длиной струи 2 метра. С водяным нагревом.

Модель завесы	t <sub>вх</sub> , С	Температура воды на входе и выходе завесы																													
		130 / 70						110 / 70						90 / 70						80 / 60						60 / 40					
		Q, кВт	t <sub>вых</sub> , С	Гж, кг/час	Рж, Па	Q, кВт	t <sub>вых</sub> , С	Гж, кг/час	Рж, Па	Q, кВт	t <sub>вых</sub> , С	Гж, кг/час	Рж, Па	Q, кВт	t <sub>вых</sub> , С	Гж, кг/час	Рж, Па	Q, кВт	t <sub>вых</sub> , С	Гж, кг/час	Рж, Па	Q, кВт	t <sub>вых</sub> , С	Гж, кг/час	Рж, Па						
<b>AG-212W</b>	5	26	35	375	<1	26	35	560	<1	26	35	1120	1	22	30	930	1	12	19	520	<1	12	19	520	<1						
	10	24	38	345	<1	24	38	510	<1	24	38	1030	1	20	33	840	1	9	21	410	<1	9	21	410	<1						
	15	22	40	310	<1	22	40	470	<1	22	40	940	1	18	35	750	<1	7	23	300	<1	7	23	300	<1						
<b>AG-218W</b>	20	20	43	280	<1	20	43	420	<1	20	43	850	1	15	38	660	<1	4	25	180	<1	4	25	180	<1						
	5	46	41	660	<1	44	39	950	1	42	38	1820	3	36	32	1540	2	22	22	950	1	22	22	950	1						
	10	43	43	610	<1	41	42	880	1	39	40	1690	3	33	35	1400	2	19	24	810	1	19	24	810	1						
<b>AG-224W</b>	15	40	46	570	<1	38	44	810	1	36	43	1550	2	30	38	1270	2	16	27	670	1	16	27	670	1						
	20	37	48	520	<1	35	47	740	1	33	45	1420	2	26	40	1130	1	12	29	520	<1	12	29	520	<1						
	5	66	43	940	1	62	41	1330	2	59	39	2520	6	50	34	2150	5	32	23	1370	2	32	23	1370	2						
<b>AG-230W</b>	10	62	46	880	1	58	43	1240	2	54	41	2340	6	46	36	1960	4	28	26	1190	2	28	26	1190	2						
	15	58	48	820	1	54	46	1150	2	50	44	2150	5	41	39	1780	3	23	28	1000	1	23	28	1000	1						
	20	53	51	760	1	50	48	1060	1	46	46	1970	4	37	41	1600	3	19	31	810	1	19	31	810	1						
<b>AG-230W</b>	5	86	45	1230	2	81	42	1720	4	75	40	3230	12	64	34	2750	9	42	24	1790	4	42	24	1790	4						
	10	81	47	1150	2	75	45	1610	3	70	42	2990	11	59	37	2520	8	36	27	1560	3	36	27	1560	3						
	15	75	50	1070	2	70	47	1500	3	64	45	2760	9	53	40	2290	6	31	29	1320	2	31	29	1320	2						
<b>AG-230W</b>	20	70	52	990	1	64	50	1380	3	59	47	2530	8	48	42	2060	5	25	32	1080	2	25	32	1080	2						

t<sub>вх</sub> – температура воздуха в помещении  
Q, кВт – мощность завесы  
t<sub>вых</sub> – температура нагретого воздуха  
Рж, кПа – потери давления теплоносителя.  
Гж, л/с – расход теплоносителя



**Завесы моделей AG-412W, AG-418W, AG-424W, AG-430W  
Завесы с длиной струи 4 метра. С водяным нагревом.**

Типоразмер завесы	t <sub>вх</sub> , С	Температура воды на входе и выходе завесы																				
		130 / 70				110 / 70				90 / 70				80 / 60				60 / 40				
		Q, кВт	t <sub>вых</sub> , С	Сж, кг/час	Рж, кПа	Q, кВт	t <sub>вых</sub> , С	Сж, кг/час	Рж, кПа	Q, кВт	t <sub>вых</sub> , С	Сж, кг/час	Рж, кПа	Q, кВт	t <sub>вых</sub> , С	Сж, кг/час	Рж, кПа	Q, кВт	t <sub>вых</sub> , С	Сж, кг/час	Рж, кПа	
<b>AG-412W</b>	5	40	29	570	<1	40	30	1720	2	33	25	1430	1	19	16	810	1	5	29	570	<1	
	10	37	32	520	<1	37	32	1580	2	30	28	1290	1	15	19	660	<1	10	37	32	520	<1
	15	33	35	470	<1	34	35	1450	1	27	31	1150	1	12	22	510	<1	15	33	35	470	<1
<b>AG-418W</b>	20	30	38	430	<1	31	38	1310	1	24	34	1020	1	8	25	350	<1	20	30	38	430	<1
	5	71	33	1010	1	66	31	2820	6	55	27	2380	5	34	19	1470	2	5	71	33	1010	1
	10	66	36	940	1	61	34	2600	6	50	30	2170	4	29	22	1260	2	10	66	36	940	1
<b>AG-424W</b>	15	61	39	860	1	56	37	2390	5	45	33	1950	3	24	25	1040	1	15	61	39	860	1
	20	56	42	790	1	51	40	2180	4	40	36	1740	3	19	28	820	1	20	56	42	790	1
	5	102	35	1450	2	91	32	3900	15	77	28	3330	11	49	20	2120	5	5	102	35	1450	2
<b>AG-430W</b>	10	95	38	1350	2	84	35	3630	13	71	31	3030	9	43	23	1830	4	10	95	38	1350	2
	15	88	41	1250	2	78	38	3330	11	64	34	2750	8	36	26	1540	3	15	88	41	1250	2
	20	82	44	1160	2	71	41	3050	9	57	37	2470	6	29	29	1250	2	20	82	44	1160	2
<b>AG-430W</b>	5	133	37	1890	4	109	31	3620	15	95	28	3600	15	64	20	2770	10	5	133	37	1890	4
	10	124	40	1770	4	102	35	3620	15	89	31	3600	15	56	23	2400	7	10	124	40	1770	4
	15	115	43	1640	3	96	38	3620	15	83	35	3550	15	47	26	2040	5	15	115	43	1640	3
20	107	46	1520	3	90	41	3620	15	74	38	3180	12	39	29	1670	4	20	107	46	1520	3	

t, вх – температура воздуха в помещении  
Q, кВт – мощность завесы  
t, вых – температура нагретого воздуха  
Рж, кПа – потери давления теплоносителя.  
Сж, л/с – расход теплоносителя.



**Завесы моделей AG-712W, AG-718W, AG-724W, AG-730W  
Завесы с длиной струи 7 метров. С водяным нагревом.**

Типоразмер завесы	t <sub>вх</sub> , С	Температура воды на входе и выходе завесы																			
		130 / 70				110 / 70				90 / 70				80 / 60				60 / 40			
		Q, кВт	t <sub>вых</sub> , С	G <sub>ж</sub> , кг/час	Р <sub>ж</sub> , кПа	Q, кВт	t <sub>вых</sub> , С	G <sub>ж</sub> , кг/час	Р <sub>ж</sub> , кПа	Q, кВт	t <sub>вых</sub> , С	G <sub>ж</sub> , кг/час	Р <sub>ж</sub> , кПа	Q, кВт	t <sub>вых</sub> , С	G <sub>ж</sub> , кг/час	Р <sub>ж</sub> , кПа	Q, кВт	t <sub>вых</sub> , С	G <sub>ж</sub> , кг/час	Р <sub>ж</sub> , кПа
<b>AG-712W</b>	5	82	39	1170	<1	83	39	1770	<1	83	40	3570	1	69	34	2970	1	38	21	1650	<1
	10	75	41	1070	<1	76	41	1620	<1	77	42	3300	1	62	36	2680	1	31	23	1330	<1
	15	68	43	970	<1	69	44	1480	<1	70	44	3010	1	56	38	2400	1	21	24	900	<1
	20	61	45	860	<1	62	46	1330	<1	64	46	2720	1	49	40	2120	<1	13	26	650	<1
	5	146	46	2080	1	141	44	3020	1	136	43	5820	4	114	37	4920	3	71	25	3050	1
<b>AG-718W</b>	10	136	48	1940	1	131	46	2800	1	126	45	5400	3	104	39	4470	2	60	27	2600	1
	15	126	50	1790	<1	121	48	2580	1	115	47	4950	3	94	41	4050	2	49	29	2130	1
	20	115	52	1630	<1	110	51	2360	1	105	49	4520	2	84	43	3600	2	38	31	1650	<1
	5	210	49	2290	1	199	46	4270	3	188	44	8050	9	160	38	6850	7	102	26	4370	3
	10	196	51	2790	1	185	48	3970	2	174	46	7500	8	146	40	6270	6	88	28	3370	2
<b>AG-724W</b>	15	182	53	2590	1	171	51	3670	2	161	48	6900	7	132	42	5700	5	74	30	3170	2
	20	168	55	2390	1	158	53	3370	2	147	51	6300	6	119	45	5100	4	59	32	2550	1
	5	274	51	3900	3	258	48	5520	5	240	45	10300	16,5	205	39	8800	12	133	27	5700	6
	10	256	53	3650	2	240	50	5130	5	223	47	9550	14	187	41	8050	11	115	29	4950	5
	15	238	55	3390	2	223	52	4770	4	206	49	8850	12	170	43	7300	9	98	31	4200	3
<b>AG-730W</b>	20	221	57	3140	2	205	54	4380	3	189	51	8100	11	153	45	6600	7	80	33	3430	2

t<sub>вх</sub> – температура воздуха в помещении  
 Q, кВт – мощность завесы  
 t<sub>вых</sub> – температура нагретого воздуха  
 Р<sub>ж</sub>, кПа – потери давления теплоносителя.  
 G<sub>ж</sub>, л/с – расход теплоносителя.





## Рекомендации по подбору воздушных завес AeroGuard

**Вертикальная установка воздушных завес в две колонны** по обе стороны от входного проема является наиболее оптимальной. Длина завесы в этом случае должна быть не менее высоты проема для предотвращения утечек воздуха. Если высота проема больше длины завесы, то следует установить две завесы в колонну – одну над другой. Длина струи завесы, защищающей проем должна быть не менее половины длины проема.

В целях экономии, при высоте ворот более 3 метров, в колонне из нескольких воздушных завес можно в верхней части ворот установить воздушную завесу без подогрева. Например: есть проем ворот 3,2 м высотой и 5 м длиной. Для его защиты подобраны 4 завесы AG-418W, которые устанавливаются одна над другой в 2 колонны по обе стороны от ворот. Но можно взять 2 завесы AG-430W и на каждую установить по завесе AG-406A и установить их в 2 колонны по обе стороны от ворот.

**Вертикальная установка воздушных завес в одну колонну.** В основном данная компоновка рекомендуется для ворот, через которые ходят люди. И не рекомендуется для ворот, через которые заезжают большегрузные автомобили. Потому что при въезде машины, струя потока воздуха от завесы перекрывается машиной и идет поток входящего холодного воздуха по незащищенной стороне. Длина завесы в этом случае должна быть не менее высоты проема для предотвращения утечек воздуха. Если высота проема больше длины завесы, то следует установить две завесы в колонну – одну над другой. Длина струи завесы, защищающей проем должна быть не менее длины проема.

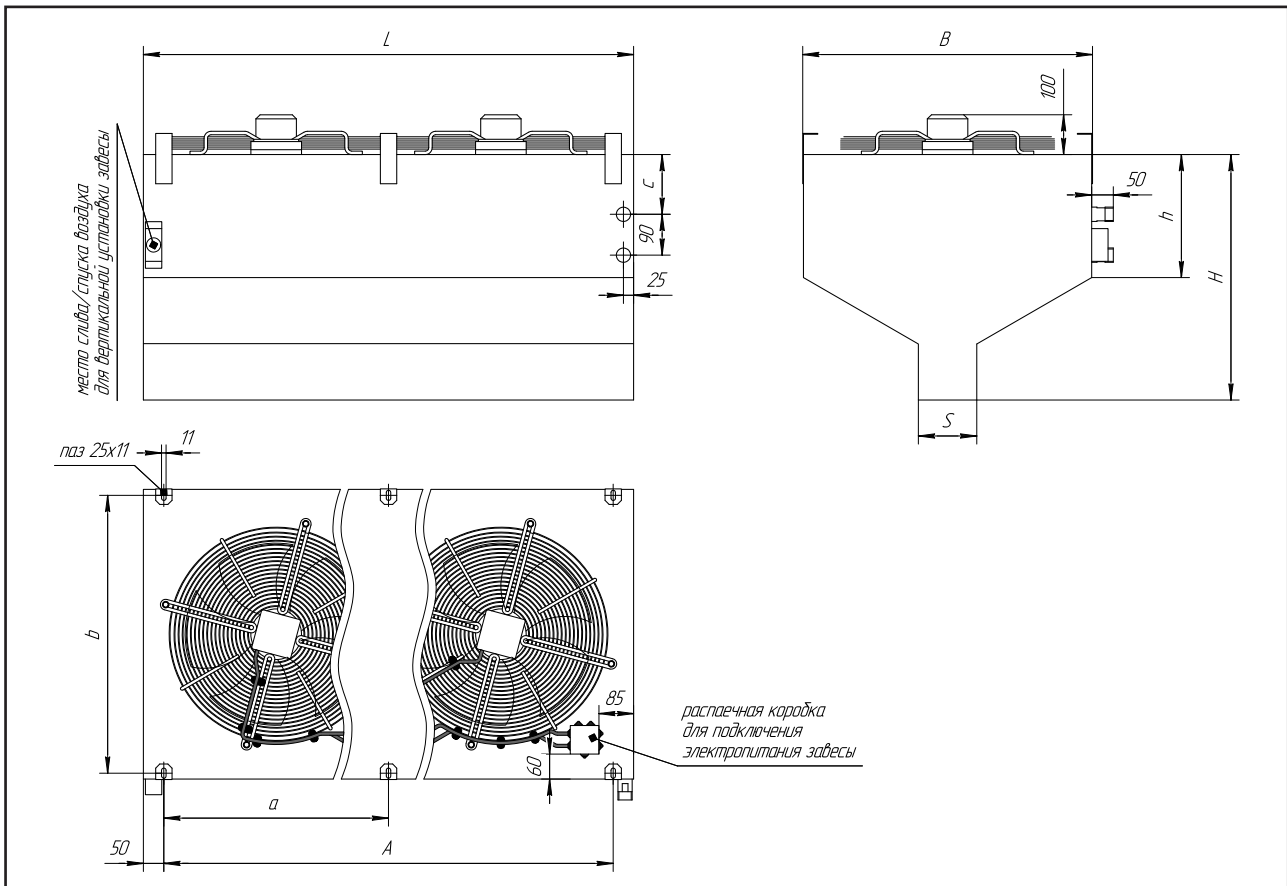
**Горизонтальная установка воздушных завес** является менее эффективной, чем вертикальная, так как струя потока воздуха от завесы ослабевает в самом низу проема, в том месте, где скорость входящего холодного воздуха максимальна. Длина завесы в этом случае должна быть не менее длины проема для предотвращения утечек воздуха. Если ширина проема больше длины завесы, то следует установить две или более завесы. Длина струи завесы, защищающей проем должна быть не менее высоты проема.

Для защиты одного проема рекомендуется использовать модели одного типоразмерного ряда (AG-200, AG-400 или AG-700). При вертикальной установке допускаются сочетания завес с водяным нагревом и завес без нагрева.



## Массогабаритные характеристики воздушных завес AeroGuard

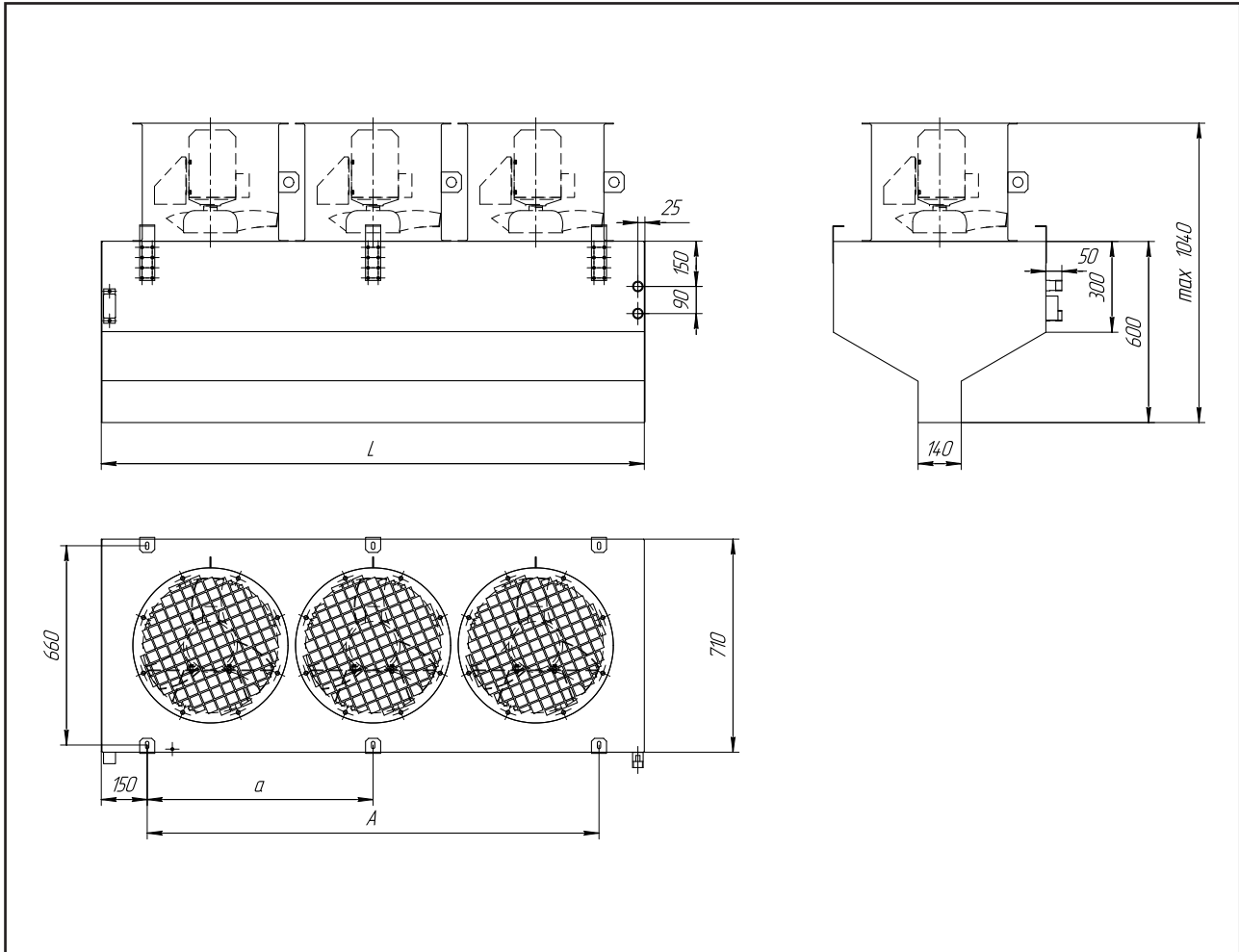
### Общепромышленное исполнение



Модель завесы	a, мм	A, мм	b, мм	B, мм	c, мм	h, мм	H, мм	L, мм	S, мм	Масса, кг	Внутренний объем трубок, л
AG-206AH	---	500	360	410	70	220	400	600	120	25	---
AG-212AH	---	1100	360	410	70	220	400	1200	120	42	---
AG-212WH	---	1100	360	410	70	220	400	1200	120	50	3
AG-218AH	850	1700	360	410	70	220	400	1800	120	60	---
AG-218WH	850	1700	360	410	70	220	400	1800	120	71	4
AG-224AH	1150	2300	360	410	70	220	400	2400	120	78	---
AG-224WH	1150	2300	360	410	70	220	400	2400	120	84	5
AG-230AH	1450	2900	360	410	70	220	400	3000	120	95	---
AG-230WH	1450	2900	360	410	70	220	400	3000	120	112	6
AG-406AH	---	500	360	410	70	220	400	600	120	25	---
AG-412AH	---	1100	360	410	70	220	400	1200	120	42	---
AG-412WH	---	1100	360	410	70	220	400	1200	120	50	3
AG-418AH	850	1700	360	410	70	220	400	1800	120	60	---
AG-418WH	850	1700	360	410	70	220	400	1800	120	71	4
AG-424AH	1150	2300	360	410	70	220	400	2400	120	78	---
AG-424WH	1150	2300	360	410	70	220	400	2400	120	84	5
AG-430AH	1450	2900	360	410	70	220	400	3000	120	95	---
AG-430WH	1450	2900	360	410	70	220	400	3000	120	112	6
AG-706AH	---	500	660	710	150	300	600	600	140	35	---
AG-712AH	---	1100	660	710	150	300	600	1200	140	60	---
AG-712WH	---	1100	660	710	150	300	600	1200	140	76	9
AG-718AH	850	1700	660	710	150	300	600	1800	140	86	---
AG-718WH	850	1700	660	710	150	300	600	1800	140	109	12
AG-724AH	1150	2300	660	710	150	300	600	2400	140	111	---
AG-724WH	1150	2300	660	710	150	300	600	2400	140	139	14
AG-730AH	1450	2900	660	710	150	300	600	3000	140	136	---
AG-730WH	1450	2900	660	710	150	300	600	3000	140	171	17



## Взрывозащищённое исполнение



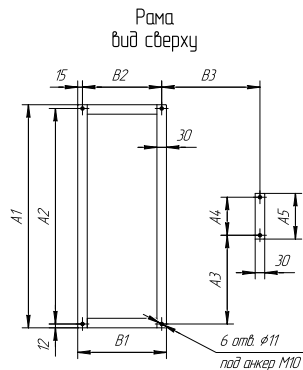
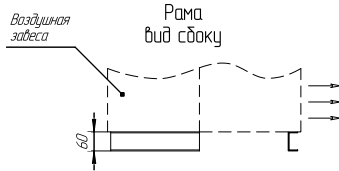
Модель завесы	а, мм	А, мм	Л, мм	Масса, кг	Внутренний объем трубок, л
AG-706AB	---	300	600	70	---
AG-712AB	---	600	1200	130	---
AG-712WB	---	600	1200	145	9
AG-718AB	750	1500	1800	179	---
AG-718WB	750	1500	1800	217	12
AG-724AB	1050	2100	2400	238	---
AG-724WB	1050	2100	2400	290	14
AG-730AB	1350	2700	3000	298	---
AG-730WB	1350	2700	3000	362	17



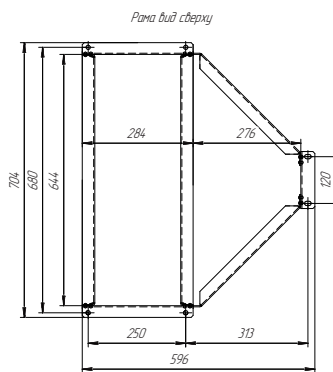
## Рекомендации по монтажу воздушной завесы AeroGuard

При монтаже завесы в вертикальном положении, используется рама, входящая в комплект поставки завесы. Для крепления воздушной завесы к полу необходимо использовать 6 анкеров M10.

Для общепромышленного исполнения



Для взрывозащищённого исполнения



Модель завесы	A1, мм	A2, мм	A3, мм	A4, мм	B1, мм	B2, мм	B3, мм
AG-206AH							
AG-212AH							
AG-212WH							
AG-218AH							
AG-218WH	404	380	140	100	200	170	190
AG-224AH							
AG-224WH							
AG-230AH							
AG-230WH							
AG-406AH							
AG-412AH							
AG-412WH							
AG-418AH							
AG-418WH	404	380	140	100	200	170	190
AG-424AH							
AG-424WH							
AG-430AH							
AG-430WH							
AG-706AH							
AG-712AH							
AG-712WH							
AG-718AH							
AG-718WH	704	680	280	120	280	250	310
AG-724AH							
AG-724WH							
AG-730AH							
AG-730WH							
AG-706AB							
AG-712AB							
AG-712WB							
AG-718AB							
AG-718WB	704	680	280	120	280	250	312
AG-724AB							
AG-724WB							
AG-730AB							
AG-730WB							

Для вертикальных воздушных завес более 2 метров необходимо закрепить верхнюю часть завесы к строительным конструкциям. При установке воздушных завес в колонну друг на друга необходимо закрепить к строительным конструкциям верхнюю часть нижней завесы и верхнюю часть верхней завесы.

Крепление вертикальных воздушных завес в колонну происходит через раму верхней завесы при помощи 6 болтов M8x25, которые установлены на завесе.

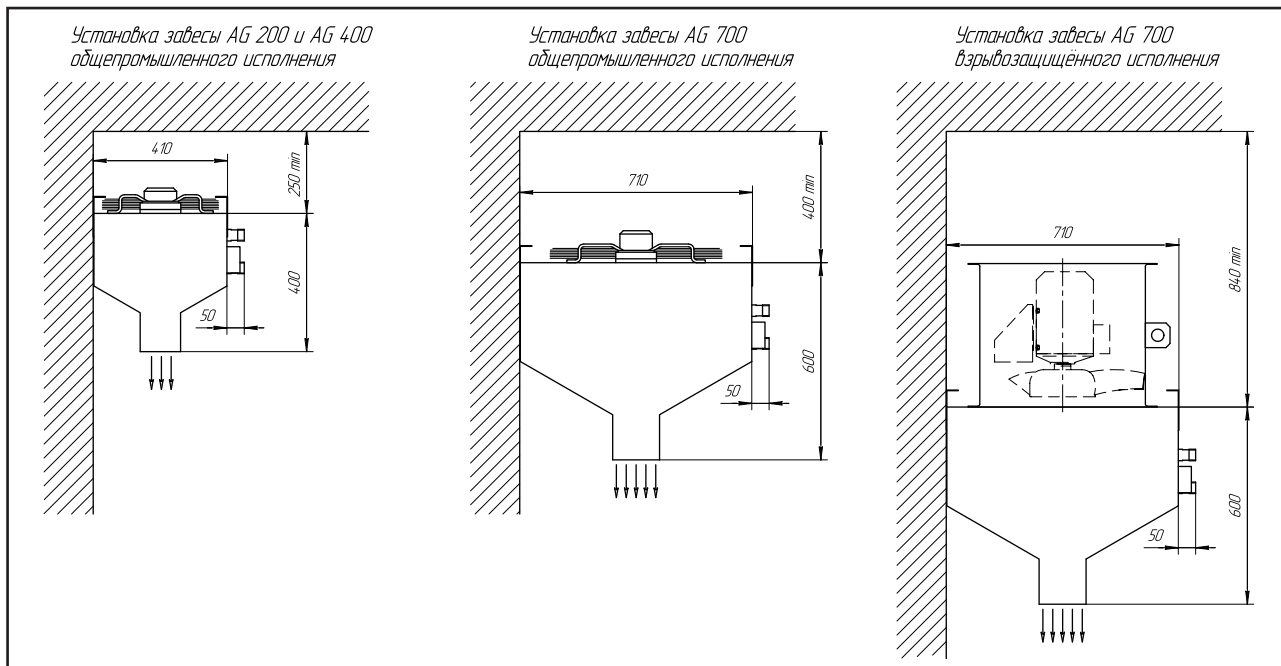
При монтаже воздушной завесы AG в горизонтальном положении, завесы подвешивают за кронштейны, которые установлены на завесе. В этом случае раму, которая идет в комплекте с завесой, рекомендуется снять.

Для слива воды или спуска воздуха из теплообменника воздушной завесы, установленной в вертикальном положении, предусмотрен кран Маевского. Он находится за защитным кожухом.

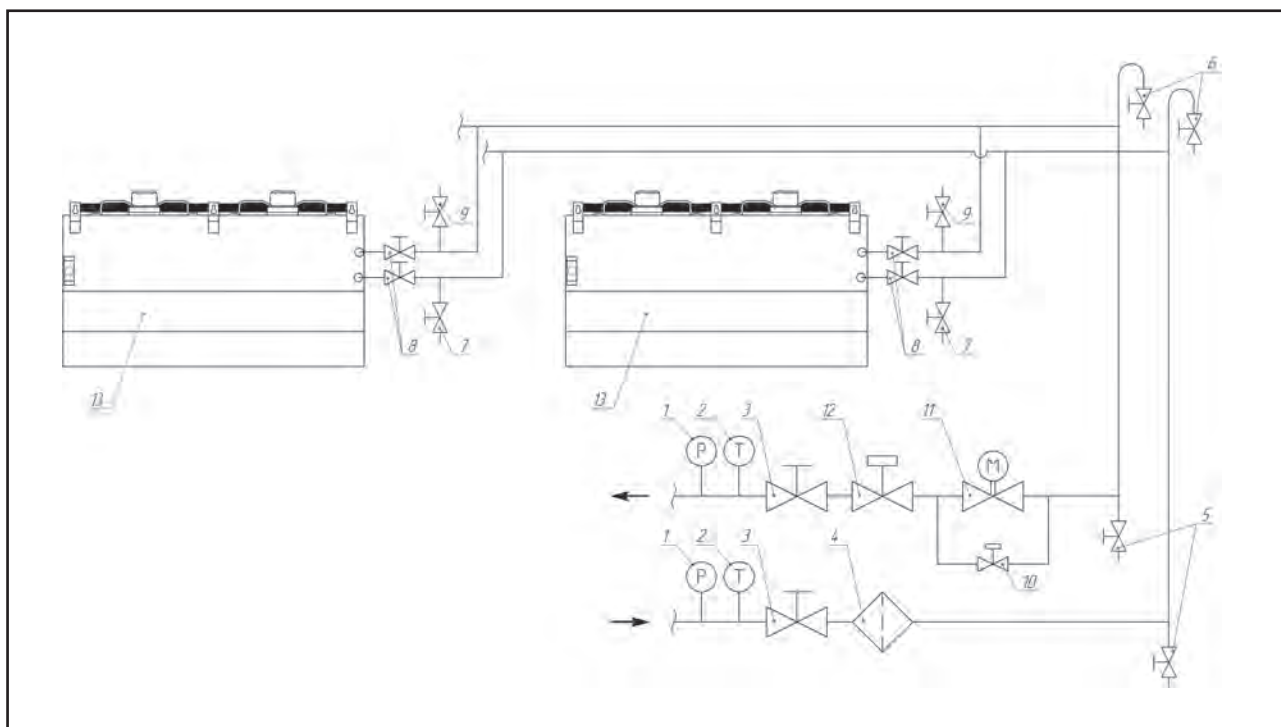
На коллекторах теплообменника завесы отсутствуют вентили для слива воды и спуска воздуха, поэтому **необходимо установить на магистрали теплоносителя шаровые краны слива воды и для спуска** воздуха согласно нижеприведенным рекомендациям по обвязке воздушной завесы по теплоносителю.



При монтаже завесы необходимо предусмотреть свободное пространство со стороны вентиляторов.



## Рекомендуемая схема обвязки воздушной завесы по теплоносителю при горизонтальной установке воздушной завесы



1 – Манометр. 2 – Термометр. 3 – Шаровой кран для отсечения подачи теплоносителя на завесы. 4 – Фильтр грубой очистки. 5 – Шаровой кран для слива воды из магистрали. 6 – Шаровой кран для выпуска воздуха из магистрали. 7 – Шаровой кран для слива воды из теплообменника завесы. 8 – Шаровой кран для отсечения теплообменника завесы от магистрали теплоносителя. 9 – Шаровой кран для выпуска воздуха из теплообменника завесы. 10 – Балансировочный вентиль на байпасе. (рекомендуется устанавливать при угрозе размораживания воздушной завесы). 11 – Двухходовой клапан (откр./закр.) R 225 с приводом LR 230. 12 – Балансировочный вентиль для регулировки расхода теплоносителя через теплообменник завесы. 13 – Воздушная завеса.

### Рекомендации по подбору:

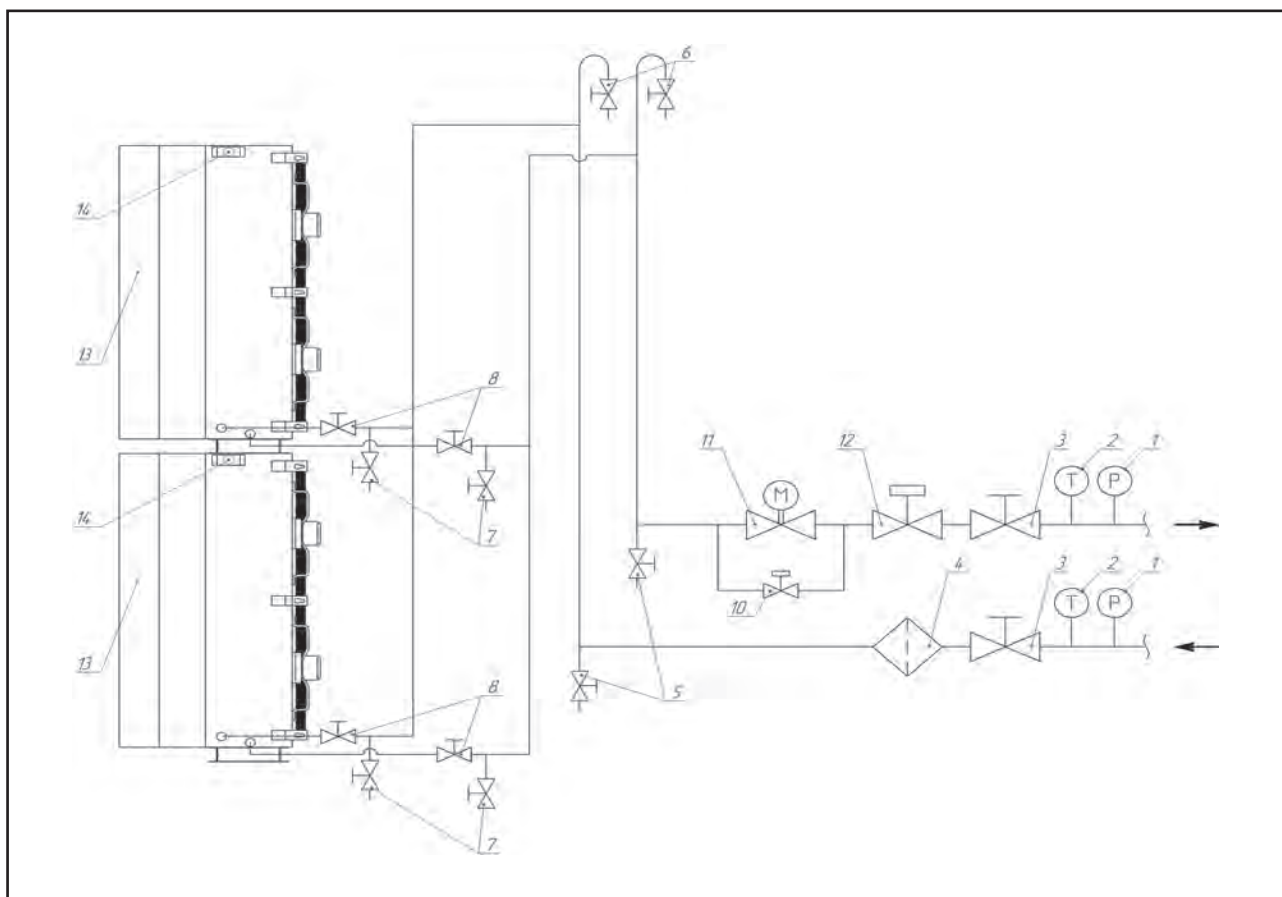
1) Балансировочный вентиль для регулировки расхода теплоносителя через теплообменник завесы (поз. 12) подбирается таким образом, чтобы через него проходил рабочий расход воды.

2) Балансировочный вентиль на байпасе (поз. 10) подбирается исходя из того, чтобы в дежурном режиме (завеса выключена, клапан по воде закрыт) через байпас проходило 5-10% от рабочего расхода воды.



**Рекомендуемая схема обвязки воздушной завесы по теплоносителю при вертикальной установке воздушной завесы с одной стороны в одну колонну (коллектора теплообменника завесы внизу): установки воздушной завесы**

Завеса установлена **СПРАВА** от проема (коллектора теплообменника завесы внизу):



1 – Манометр. 2 – Термометр. 3 – Шаровой кран для отсечения подачи теплоносителя на завесы. 4 – Фильтр грубой очистки. 5 – Шаровой кран для слива воды из магистрали. 6 – Шаровой кран для выпуска воздуха из магистрали. 7 – Шаровой кран для слива воды из теплообменника завесы. 8 – Шаровой кран для отсечения теплообменника завесы от магистрали теплоносителя. 10 – Балансировочный вентиль на байпасе (рекомендуется устанавливать при угрозе размораживания воздушной завесы). 11 – Двухходовой клапан (откр./закрыт) R 225 с приводом LR 230. 12 – Балансировочный вентиль для регулировки расхода теплоносителя через теплообменник завесы. 13 – Воздушная завеса. 14 – Кран Маевского для спуска воздуха из теплообменника завесы (расположен на завесе под защитным кожухом).

Рекомендации по подбору:

1) Балансировочный вентиль для регулировки расхода теплоносителя через теплообменник завесы (поз. 12) подбирается таким образом, чтобы через него проходил рабочий расход воды.

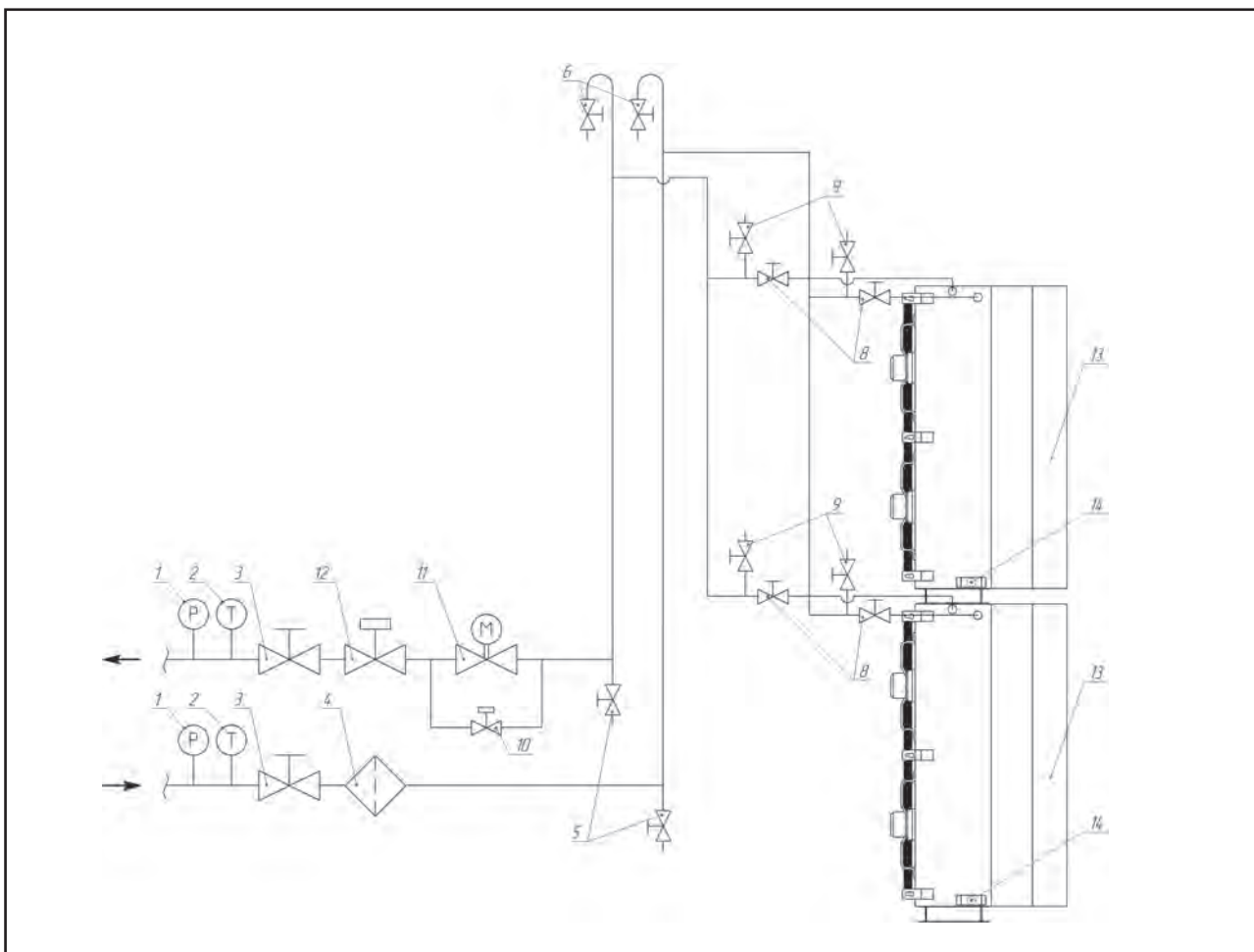
2) Балансировочный вентиль на байпасе (поз. 10) подбирается исходя из того, чтобы в дежурном режиме (завеса выключена, клапан по воде закрыт) через байпас проходило 5-10% от рабочего расхода воды.





**Рекомендуемая схема обвязки воздушной завесы по теплоносителю при вертикальной установке воздушной завесы (коллектора теплообменника завесы вверху)**

Завеса установлена **СЛЕВА** от проема (коллектора теплообменника завесы вверху):



1 – Манометр. 2 – Термометр. 3 – Шаровый кран для отсечения подачи теплоносителя на завесы. 4 – Фильтр грубой очистки. 5 – Шаровый кран для слива воды из магистрали. 6 – Шаровый кран для выпуска воздуха из магистрали.

8 – Шаровый кран для отсечения теплообменника завесы от магистрали теплоносителя. 9 – Шаровый кран для выпуска воздуха из теплообменника завесы. 10 – Балансировочный вентиль на байпасе (рекомендуется устанавливать при угрозе размораживания воздушной завесы). 11 – Двухходовой клапан (откр./закр.) R 225 с приводом LR 230.

12 – Балансировочный вентиль для регулировки расхода теплоносителя через теплообменник завесы. 13 – Воздушная завеса. 14 – Кран Маевского для слива воды из теплообменника завесы (расположен на завесе под защитным кожухом).

**Рекомендации по подбору:**

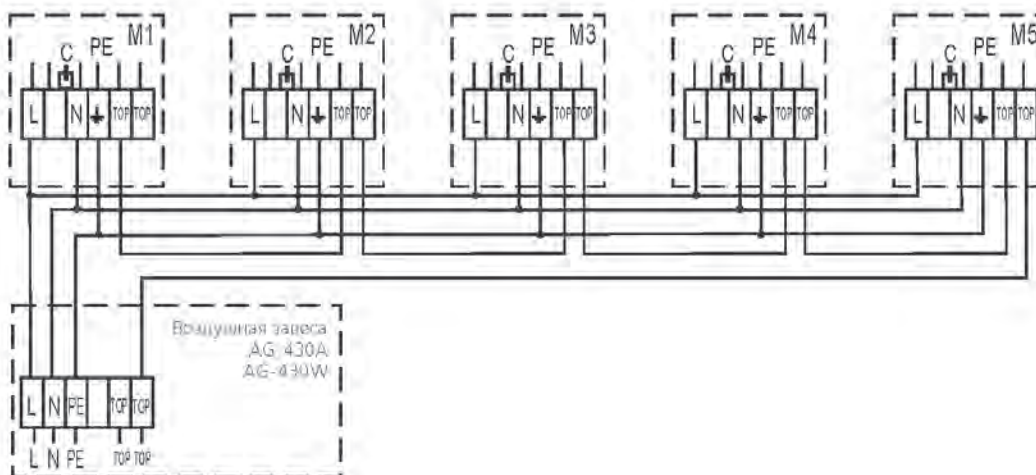
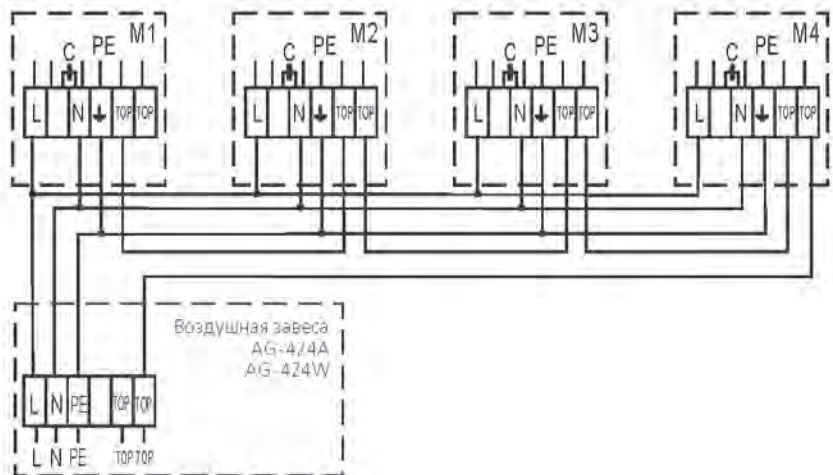
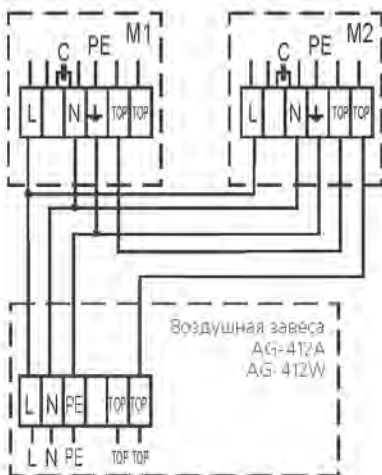
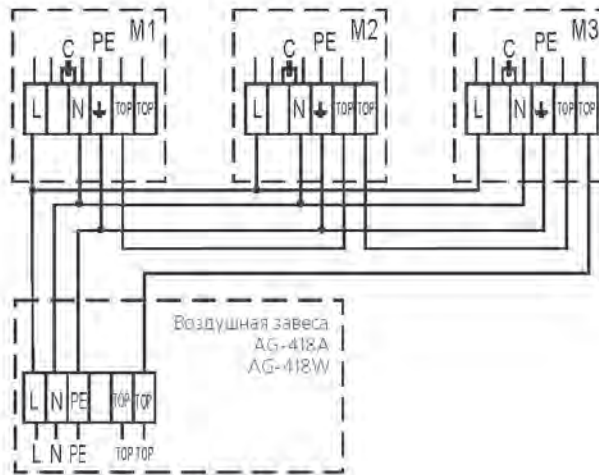
1) Балансировочный вентиль для регулировки расхода теплоносителя через теплообменник завесы (поз. 12) подбирается таким образом, чтобы через него проходил рабочий расход воды.

2) Балансировочный вентиль на байпасе (поз. 10) подбирается исходя из того, чтобы в дежурном режиме (завеса выключена, клапан по воде закрыт) через байпас проходило 5-10% от рабочего расхода воды.

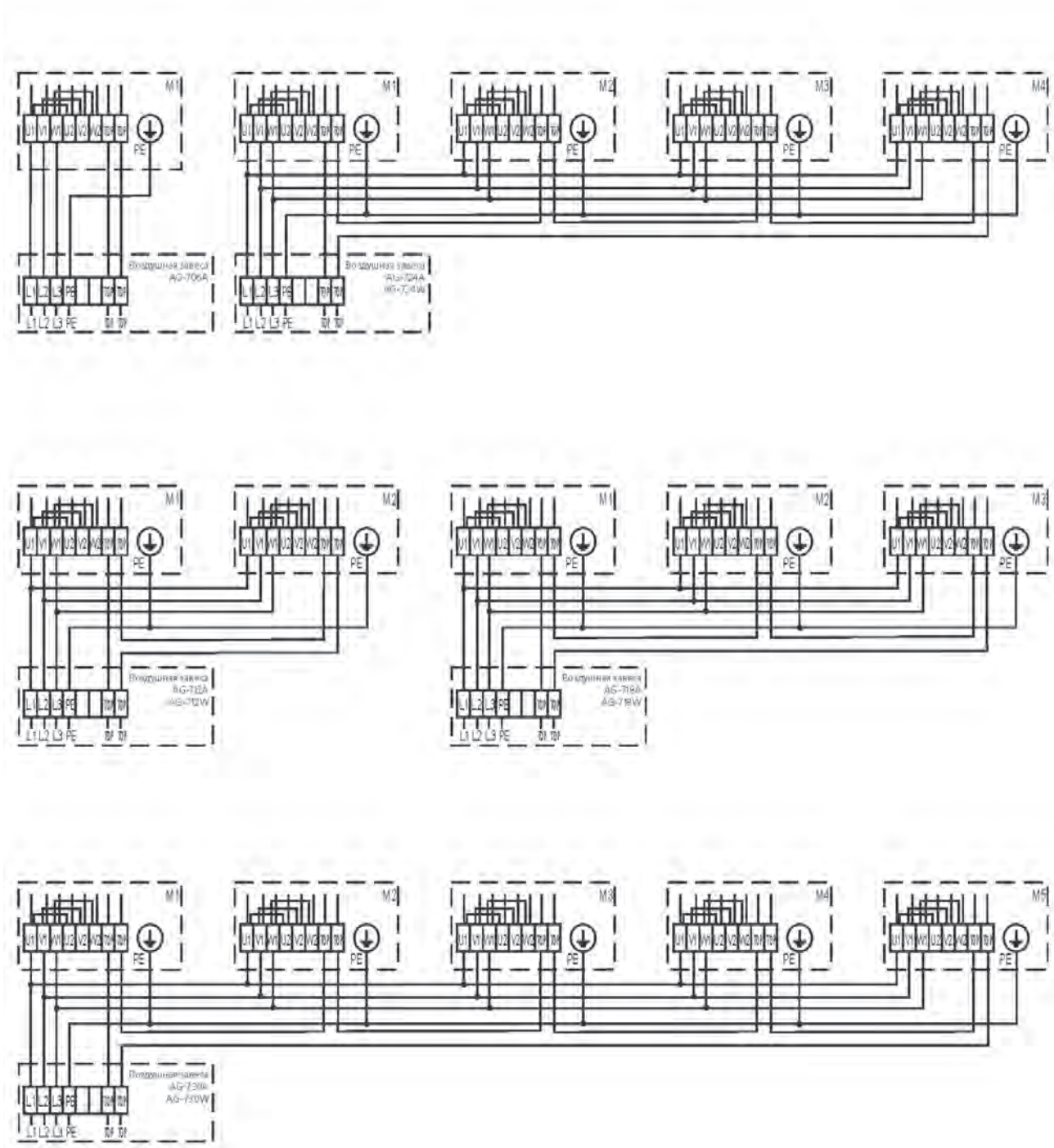


## Электрическая схема воздушных завес AeroGuard

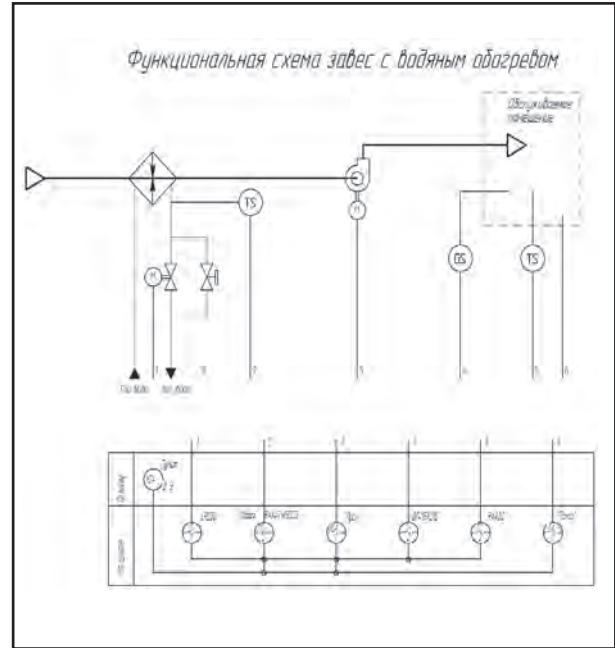
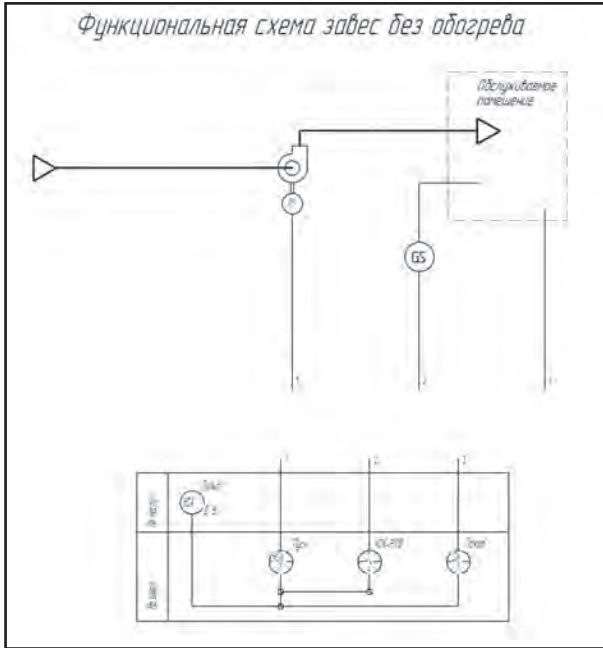
### Электрическая схема воздушных завес AG-200 и AG-400



**Электрическая схема воздушных завес серии AG 700**



## Функциональная схема воздушных завес серии AeroGuard



## Шкафы автоматики ШСАУ для воздушных завес AeroGuard

Шкаф автоматики регулирует работу воздушных завес установленных на 1 проем. Стандартный шкаф может управлять работой до 6 завес. Стандартный корпус шкафа имеет значение IP54. Стандартно в системе предусмотрено:

- Защита от коротких замыканий и перегрузок в цепях.
  - Включение и отключение с лицевой панели воздушных завес.
  - Включение завесы при открытии ворот.
  - Подогрев воздуха в зоне ворот.
  - Защита теплообменника от замерзания по температуре обратной воды.
  - Управление клапаном с приводом «Belimo» типа «открыто-закрыто» по воде.
  - Шкаф имеет вход пожарной сигнализации.
- Опции, которые могут быть включены в шкаф:
- Управление циркуляционным насосом «Wilo».

## Система обозначения шкафов автоматики для воздушных завес серии AeroGuard

**ШСАУ – АG – X – (кол-во завес x эл. мощность завесы (в кВт)) – X – (кол-во насосов x модель насоса)**

воздушная завеса AeroGuard \_\_\_\_\_

фазность тока \_\_\_\_\_

- 1 – 1 фаза, 220 В для завес серии AG-200 и AG-400
- 3 – 3 фазы, 380 В для завес серии AG-700

для воздушных завес серии AG-700 \_\_\_\_\_

с питанием 3 фазы, 380 В  
(для серии AG-200 и AG-400 с питанием 1 фаза, 220 В этот параметр не указывается)

для воздушных завес серии AG-700 с питанием 3 фазы 380 В (в кВт) \_\_\_\_\_  
(для серии AG-200 и AG-400 с питанием 1 фаза, 220 В этот параметр не указывается)

если один проем защищают несколько воздушных завес серии AG-700 (питанием 3 фазы, 380 В) и с разной мощностью и количеством, то параметры **количество завес x мощность** (кВт) перечисляются в обозначении шкафа автоматики через знак "x")

комплект датчиков \_\_\_\_\_

- 0 – нет комплекта (датчики не поставляются)
- Д1, Д2, Д3, Д4, Д5, Д6 – различные комплекты автоматики (датчики входят в комплект поставки)

количество циркуляционных насосов подключаемых к шкафу автоматики \_\_\_\_\_  
**(примечание: насос заказывается отдельно!)**

- при отсутствии насоса указывается 0

модель циркуляционного насоса \_\_\_\_\_

- если циркуляционного насоса нет, то это поле не заполняется
- если циркуляционный насос не фирмы «Wilo», то при заказе шкафа необходимо сообщить электрические характеристики насоса (количество фаз, напряжение и максимальный ток)





## Примечание

К шкафу автоматики, который управляет воздушными завесами серии AG-400 (завес с питанием 1 фаза, 220 В) можно подключить до 6 завес.

При заказе шкафа без комплекта датчиков в шкафу автоматики предусмотрены выводы для подключения путевого выключателя (датчика открытия/закрытия ворот), комнатного термостата, термостата защиты теплообменника по воде и одного привода к 2х-ходовому клапану типа открыто/закрыто.

## Примеры обозначения модели шкафа автоматики

Шкаф автоматики для 4-х завес AG-724W (питание: 3 фазы 380 В, мощность 2,36 кВт) со стандартным комплектом автоматики. Шаровой 2х-ходовой вентиль ставится на каждую завесу, и 2-мя циркуляционными насосами модели 2хTOP-S40/10 DM. Шкаф автоматики будет иметь наименование:

**ШСАУ-AG-3-(4x2,36)-Д4-(2хTOP-S40/10DM).**

Шкаф автоматики для 2-х завес AG-424W (питание: 1 фаза 220 В) со стандартным комплектом автоматики. Шаровой 2х-ходовой вентиль ставится на каждую завесу. Без циркуляционного насоса. Шкаф автоматики будет иметь наименование:

**ШСАУ-AG-1-Д2-(0).**

**Комплекты датчиков для управления работой воздушных завес, защищающих один проем:**

(комплект поставляется вместе с шкафом при наличии данной опции в наименовании шкафа)

Комплект **Д1**

- путевого выключатель ВП-15K21Б – 1 шт.
- комнатный термостат RAA 20 – 1 шт.
- термостат защиты теплообменника по воде RAK TW5000S – 1 шт.
- шаровой 2х-ходовой вентиль R225. – 1 шт.
- привод LR 230 – 1 шт.

Комплект **Д2**

- путевого выключатель ВП-15K21Б – 1 шт.
- комнатный термостат RAA 20 – 1 шт.
- термостат защиты теплообменника по воде RAK TW5000S – 2 шт.
- шаровой 2х-ходовой вентиль R225. – 2 шт.

- привод LR 230 – 2 шт.

Комплект **Д3**

- путевого выключатель ВП-15K21Б – 1 шт.
- комнатный термостат RAA 20 – 1 шт.
- термостат защиты теплообменника по воде RAK TW5000S – 3 шт.
- шаровой 2х-ходовой вентиль R225. – 3 шт.
- привод LR 230 – 3 шт.

Комплект **Д4**

- путевого выключатель ВП-15K21Б – 1 шт.
- комнатный термостат RAA 20 – 1 шт.
- термостат защиты теплообменника по воде RAK TW5000S – 4 шт.
- шаровой 2х-ходовой вентиль R225. – 4 шт.
- привод LR 230 – 4 шт.

Комплект **Д5**

- путевого выключатель ВП-15K21Б – 1 шт.
- комнатный термостат RAA 20 – 1 шт.
- термостат защиты теплообменника по воде RAK TW5000S – 5 шт.
- шаровой 2х-ходовой вентиль R225. – 5 шт.
- привод LR 230 – 5 шт.

Комплект **Д6**

- путевого выключатель ВП-15K21Б – 1 шт.
- комнатный термостат RAA 20 – 1 шт.
- термостат защиты теплообменника по воде RAK TW5000S – 6 шт.
- шаровой 2х-ходовой вентиль R225 – 6 шт.
- привод LR 230 – 6 шт.

## Примеры подбора шкафов автоматики

**Пример 1:** Защитить въездной проем габаритами 5х2,5(Н)

Для защиты проема с каждой стороны ставим вертикально завесу AG-424W. Получается на 1 проем 2 воздушные завесы AG-424W. На входе в каждую завесу ставятся двухходовые шаровые клапаны. Надо защитить теплообменники завесы от замерзания. Без циркуляционного насоса.

Комплект управления для этих завес будет: ШСАУ-AG-1-Д2-(0).

Комплект изделий для поставки:

**Воздушная завеса AG-424W.....2 штуки.**

**Шкаф управления ШСАУ-AG-1-Д2-(0).....1 штука.**

**Пример 2:** Защитить въездной проем габаритами 6х3,5(Н)

Для защиты проема с каждой стороны ставим вертикально колонну из 2х завес: AG-730W и AG-706A. Получается на проем 4 воздушные завесы: AG-730W – 2 штуки, AG-706A – 2 штуки. На входе в каждую завесу AG-730W ставятся двухходовые шаровые клапаны. Надо защитить теплообменники завесы от замерзания. К каждой завесе требуется циркуляционный насос модели TOP-S40/10 DM.

Комплект управления для этих завес будет: ШСАУ-AG-3-(2x0,59+2x2,93)-Д2-(2хTOP-S40/10DM).

Комплект изделий для поставки:

**Воздушная завеса AG-730W .....2 штуки.**

**Воздушная завеса AG-706A.....2 штуки.**

**Шкаф управления ШСАУ-AG-3-(2x0,59+2x2,93)-Д2-(2хTOP-S40/10DM) .....1 штука.**

**Циркуляционный насос модели**

**TOP-S40/10 DM.....2 штуки.**





**По вопросам продаж и поддержки обращайтесь:**

Архангельск (8182)63-90-72  
Астана +7(7172)727-132  
Белгород (4722)40-23-64  
Брянск (4832)59-03-52  
Владивосток (423)249-28-31  
Волгоград (844)278-03-48  
Вологда (8172)26-41-59  
Воронеж (473)204-51-73  
Екатеринбург (343)384-55-89  
Иваново (4932)77-34-06  
Ижевск (3412)26-03-58  
Казань (843)206-01-48

Калининград (4012)72-03-81  
Калуга (4842)92-23-67  
Кемерово (3842)65-04-62  
Киров (8332)68-02-04  
Краснодар (861)203-40-90  
Красноярск (391)204-63-61  
Курск (4712)77-13-04  
Липецк (4742)52-20-81  
Магнитогорск (3519)55-03-13  
Москва (495)268-04-70  
Мурманск (8152)59-64-93  
Набережные Челны (8552)20-53-41

Нижний Новгород (831)429-08-12  
Новокузнецк (3843)20-46-81  
Новосибирск (383)227-86-73  
Орел (4862)44-53-42  
Оренбург (3532)37-68-04  
Пенза (8412)22-31-16  
Пермь (342)205-81-47  
Ростов-на-Дону (863)308-18-15  
Рязань (4912)46-61-64  
Самара (846)206-03-16  
Санкт-Петербург (812)309-46-40  
Саратов (845)249-38-78

Смоленск (4812)29-41-54  
Сочи (862)225-72-31  
Ставрополь (8652)20-65-13  
Тверь (4822)63-31-35  
Томск (3822)98-41-53  
Тула (4872)74-02-29  
Тюмень (3452)66-21-18  
Ульяновск (8422)24-23-59  
Уфа (347)229-48-12  
Челябинск (351)202-03-61  
Череповец (8202)49-02-64  
Ярославль (4852)69-52-93

сайт: <http://veza.nt-rt.ru> || эл. почта: [vaz@nt-rt.ru](mailto:vaz@nt-rt.ru)