



Воздушные завесы AeroBlast



По вопросам продаж и поддержки обращайтесь:

Архангельск (8182)63-90-72
Астана +7(7172)727-132
Белгород (4722)40-23-64
Брянск (4832)59-03-52
Владивосток (423)249-28-31
Волгоград (844)278-03-48
Вологда (8172)26-41-59
Воронеж (473)204-51-73
Екатеринбург (343)384-55-89
Иваново (4932)77-34-06
Ижевск (3412)26-03-58
Казань (843)206-01-48

Калининград (4012)72-03-81
Калуга (4842)92-23-67
Кемерово (3842)65-04-62
Киров (8332)68-02-04
Краснодар (861)203-40-90
Красноярск (391)204-63-61
Курск (4712)77-13-04
Липецк (4742)52-20-81
Магнитогорск (3519)55-03-13
Москва (495)268-04-70
Мурманск (8152)59-64-93
Набережные Челны (8552)20-53-41

Нижний Новгород (831)429-08-12
Новокузнецк (3843)20-46-81
Новосибирск (383)227-86-73
Орел (4862)44-53-42
Оренбург (3532)37-68-04
Пенза (8412)22-31-16
Пермь (342)205-81-47
Ростов-на-Дону (863)308-18-15
Рязань (4912)46-61-64
Самара (846)206-03-16
Санкт-Петербург (812)309-46-40
Саратов (845)249-38-78

Смоленск (4812)29-41-54
Сочи (862)225-72-31
Ставрополь (8652)20-65-13
Тверь (4822)63-31-35
Томск (3822)98-41-53
Тула (4872)74-02-29
Тюмень (3452)66-21-18
Ульяновск (8422)24-23-59
Уфа (347)229-48-12
Челябинск (351)202-03-61
Череповец (8202)49-02-64
Ярославль (4852)69-52-93

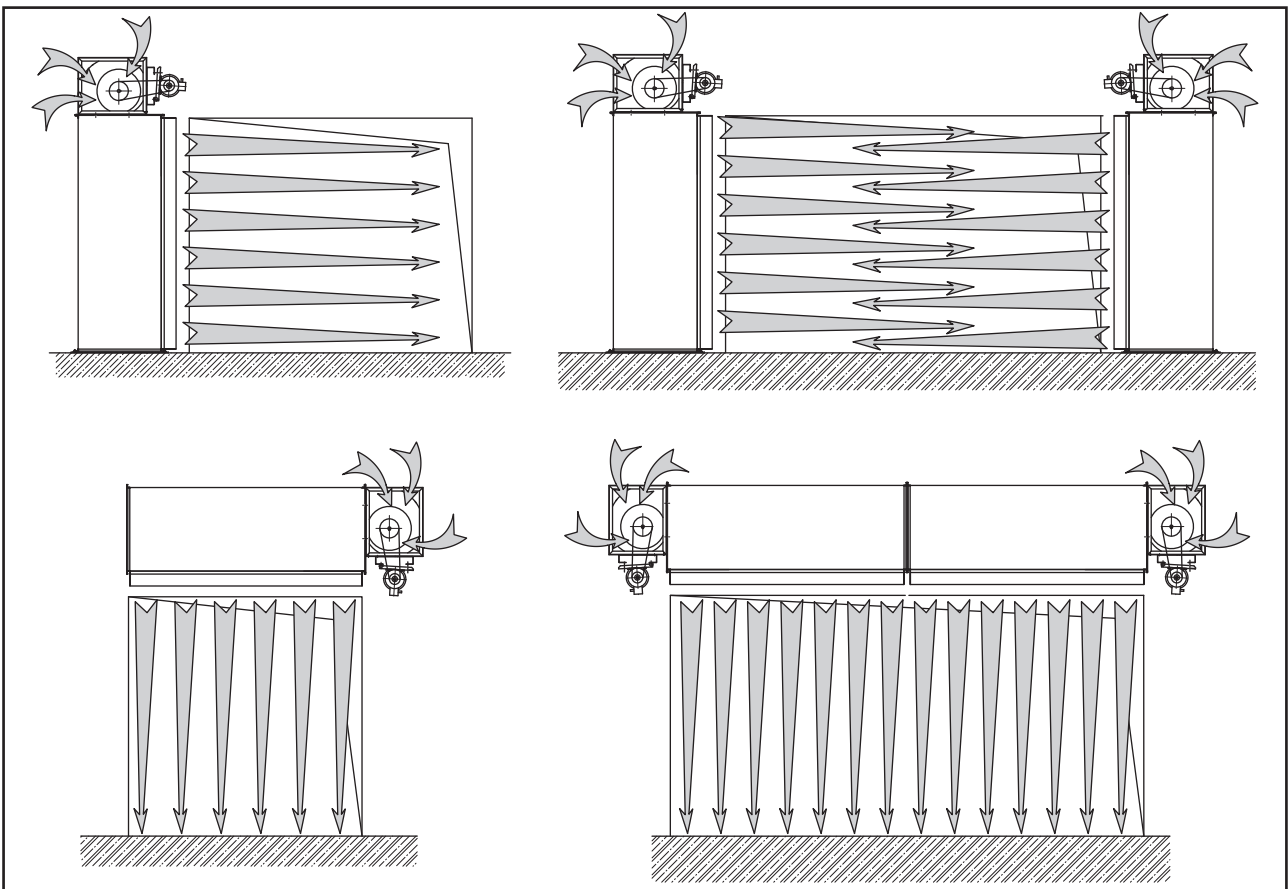
Воздушные завесы серии AeroBlast



Воздушные завесы данного типа целесообразно использовать для защиты воротных проемов, т.е. там, где требуется большая воздухопроизводительность, а высокие потолки позволяют использовать вентагрегаты, вынесенные за пределы короба.

Завесы могут устанавливаться горизонтально или вертикально.

При горизонтальной установке воздушная завеса крепится над проемом и создает поток воздуха, направленный вертикально сверху вниз по всей ширине проема. При вертикальном положении завеса устанавливается с одной или с двух сторон проема, а поток воздуха направлен по горизонтали. Для проемов с площадью до 10...12 м² достаточно установить одну вертикальную завесу, в случае больших площадей необходимы завесы с двух сторон проема.



Конструкция и описание работы

Воздушная канальная завеса представляет собой короб прямоугольного сечения из оцинкованного стального листа, окрашенного специальной водостойкой порошковой краской, на одном конце которого установлен радиальный вентилятор двухстороннего всасывания, нагнетающий воздух в канал, образуемый коробом. В плоскость защищаемого проема воздушная струя направляется через сопло - прорезь щелевого типа в корпусе завесы. В зависимости от расположения относительно входного проема выбираются завесы с внешним или внутренним соплом.

Конструктивный вариант с нагревом воздуха предусматривает в составе завесы медно-алюминиевый пластинчатый теплообменник типа ВНВ.24З, расположенный поперек или вдоль воздушного канала, что определяется оптимальным сочетанием габаритов и воздухопроизводительности завесы.

По желанию заказчика возможно нанесение на внутренние поверхности короба шумопоглощающего материала.

Канальные завесы выпускаются в правой или левой модификации, что позволяет установить ее с любой стороны проема.



Система обозначения воздушных завес серии AeroBlast

AB - 200/350 - П - 1 - Т

воздушная завеса AeroBlast

длина воздушной завесы в сантиметрах

эффективная дальность действия воздушной струи в сантиметрах

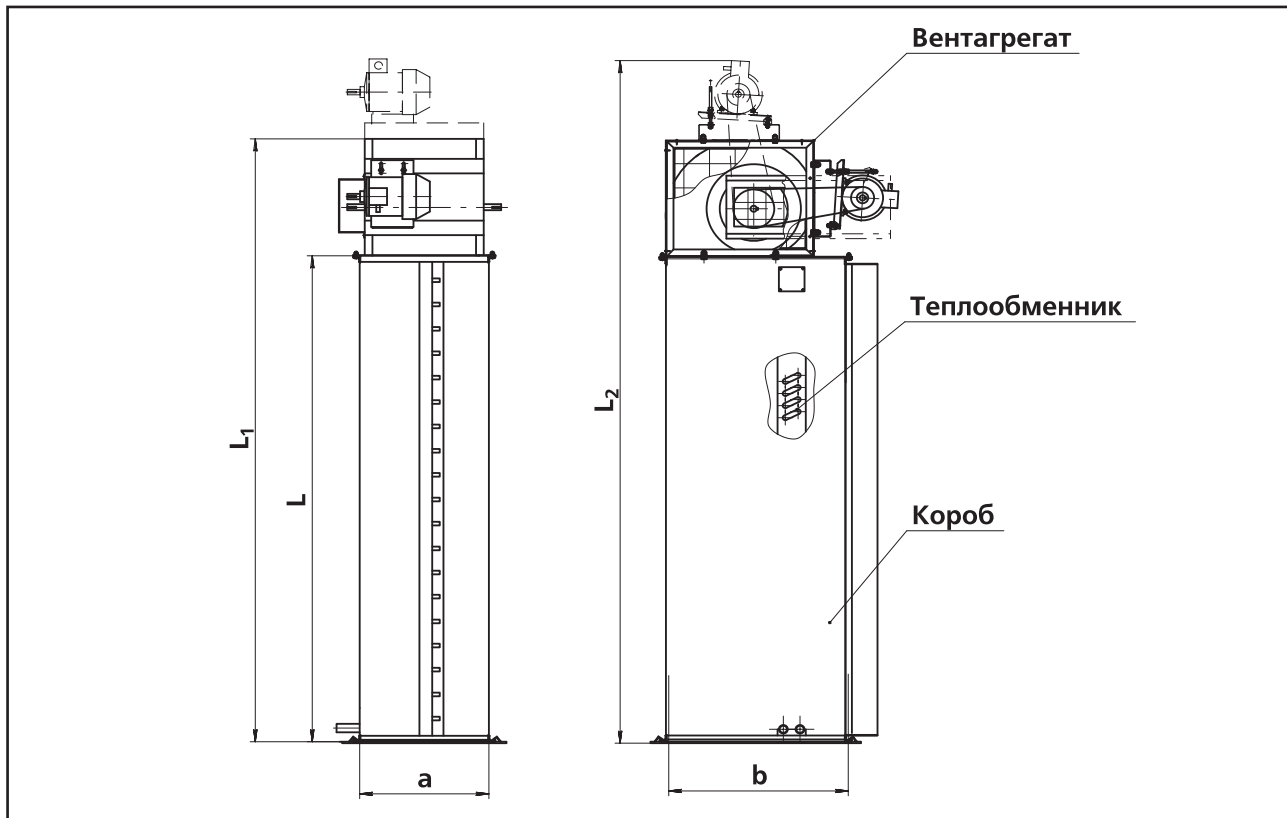
конструктивное исполнение (П – правое, Л – левое)

габаритный индекс (от 1 до 18)

Т - наличие нагрева воздуха

Внешний вид и габариты канальных завес

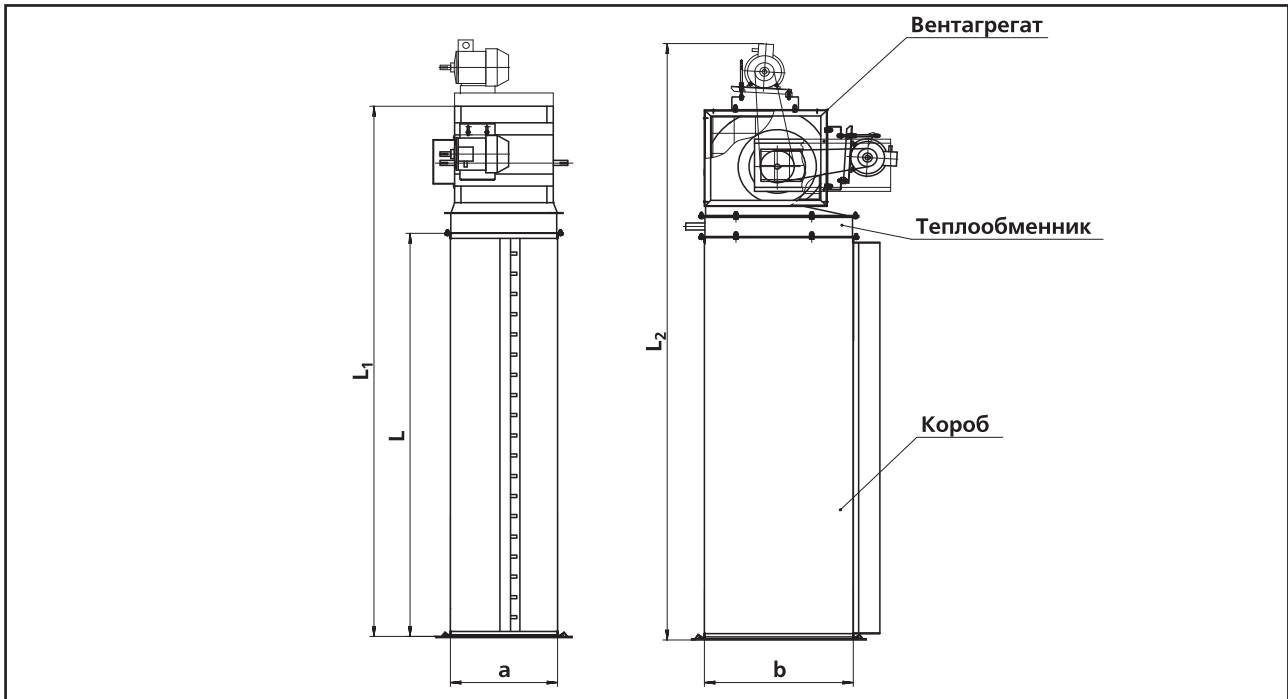
Завеса с продольным теплообменником



Типоразмер	Размеры, мм					Расположение сопла
	a	b	L	L ₁	L ₂	
200/200П(Л)2(Т)	500	400	2000	2350	2710	По широкой стороне
200/200П(Л)3(Т)	350	500	2000	2350	2710	По узкой стороне
250/300П(Л)5(Т)	600	450	2500	2890	3250	По широкой стороне
250/300П(Л)6(Т)	400	600	2500	2890	3250	По узкой стороне
300/300П(Л)8(Т)	700	550	3000	3550	3910	По широкой стороне
300/300П(Л)9(Т)	500	700	3000	3550	3910	По узкой стороне
375/350П(Л)11(Т)	800	600	3750	4300	4690	По широкой стороне
375/350П(Л)12(Т)	550	800	3750	4300	4690	По узкой стороне
500/450П(Л)14(Т)	900	700	5000	5620	6020	По широкой стороне
500/450П(Л)15(Т)	600	900	5000	5620	6020	По узкой стороне
550/300П(Л)17(Т)	1000	800	5500	6190	6620	По широкой стороне
550/300П(Л)18(Т)	700	1000	5500	6190	6620	По узкой стороне



Завеса с поперечным теплообменником расположение сопла по узкой стороне



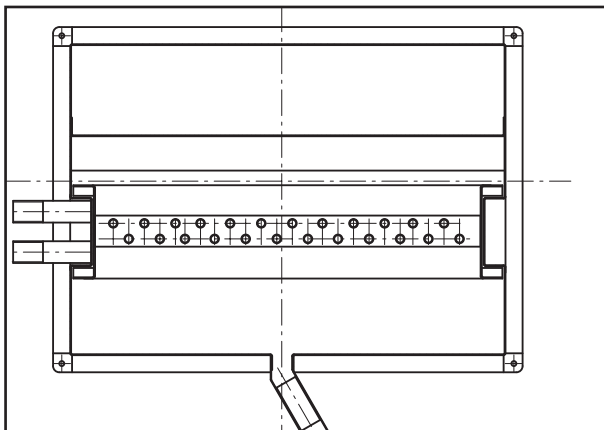
Типоразмер	Размеры, мм				
	a	b	L	L ₁	L ₂
200/150П(Л)1(Т)	300	500	2000	2450	2810
200/150П(Л)4(Т)	350	600	2000	2500	2860
300/200П(Л)7(Т)	400	700	3000	3640	4000
375/200П(Л)10(Т)	500	800	3750	4490	4870
400/250П(Л)13(Т)	500	900	4000	4750	5130
425/300П(Л)16(Т)	600	1000	4250	5060	5440

Примечание электродвигатель вентагрегата условно показан в двух возможных положениях. Положение электродвигателя определяется требованиями заказчика.

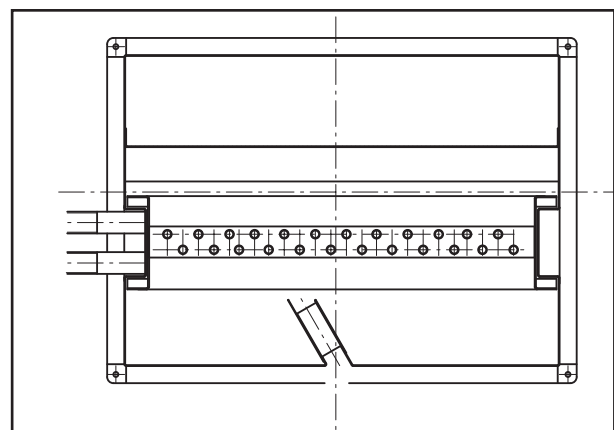
Конструктивные варианты

Выходное сопло по широкой стороне короба

с внешним соплом



с внутренним соплом

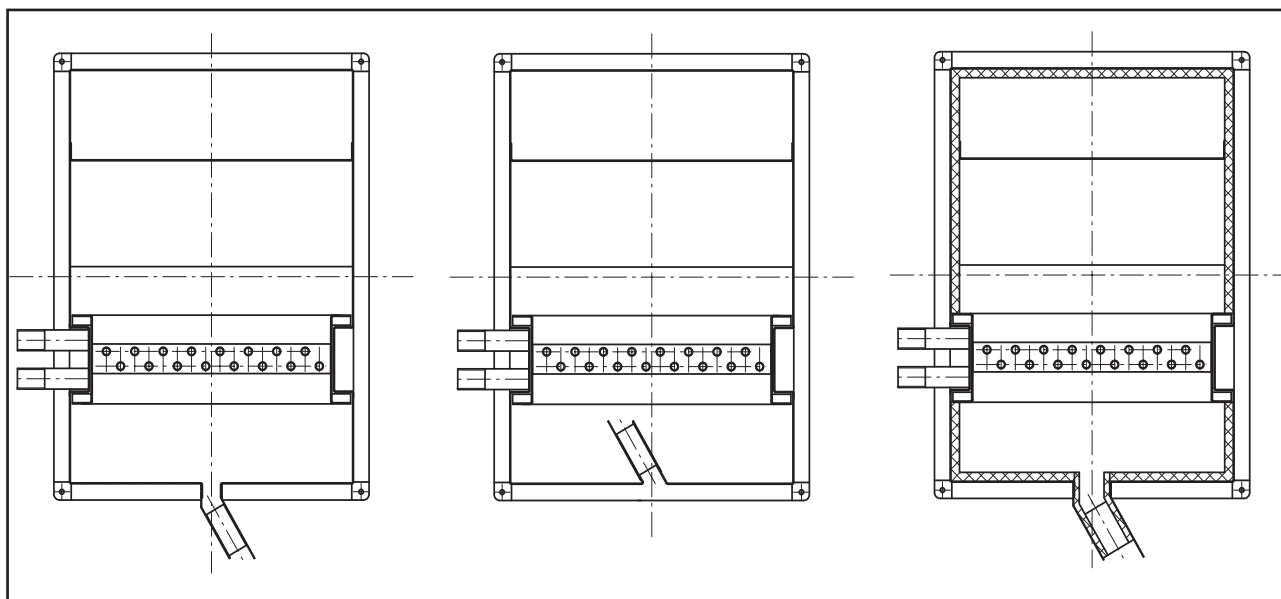


Выходное сопло по узкой стороне короба

с внешним соплом

с внутренним соплом

короб с шумоизоляцией



Типоразмерный ряд и характеристики

Типоразмерный ряд и характеристики завес с продольным теплообменником

Воздушная завеса	Высота завесы, см	L, см	Сечение короба, мм×мм	P, м ³ /ч	V, м/с	Теплообменник ВВВ 243.1-	Q*, кВт	Вентагрегат		Масса, кг, не более
								Тип вентилятора	N, кВт	
200/200П(Л)2Т	200	200	500×400	3800	17,6	165-040-03-2,0-02-2	75	ADH 200 R	1,1	146
200/200П(Л)2	200	200	500×400	3800	17,6	нет	нет	ADH 200 R	1,1	100
200/200П(Л)3Т	200	200	500×350	3800	17,6	165-025-03-2,0-02-2	61	ADH 200 R	1,1	125
200/200П(Л)3	200	200	500×350	3800	17,6	нет	нет	ADH 200 R	1,1	96
250/300П(Л)5Т	250	300	600×450	6000	19,0	215-050-03-2,5-02-2	105	ADH 250 R	1,5	202
250/300П(Л)5	250	300	600×450	6000	19,0	нет	нет	ADH 250 R	1,5	139
250/300П(Л)6Т	250	300	600×400	6000	19,0	215-025-03-2,5-02-2	93	ADH 250 R	1,5	169
250/300П(Л)6	250	300	600×400	6000	19,0	нет	нет	ADH 250 R	1,5	129
300/300П(Л)8Т	300	300	700×550	7300	19,3	260-060-02-1,8-02-2	127	ADH 315 R	1,5	242
300/300П(Л)8	300	300	700×550	7300	19,3	нет	нет	ADH 315 R	1,5	195
300/300П(Л)9Т	300	300	700×500	7300	19,3	260-040-03-2,0-02-2	133	ADH 315 R	1,5	216
300/300П(Л)9	300	300	700×500	7300	19,3	нет	нет	ADH 315 R	1,5	183
375/350П(Л)11Т	375	350	800×600	12000	19,8	152-070-02-1,8-02-2 (2 шт.)	198	ADH 355 R	3,0	346
375/350П(Л)11	375	350	800×600	12000	19,8	нет	нет	ADH 355 R	3,0	264
375/350П(Л)12Т	375	350	800×550	12000	19,8	152-045-03-2,0-02-2 (2 шт.)	212	ADH 355 R	3,0	315
375/350П(Л)12	375	350	800×550	12000	19,8	нет	нет	ADH 355 R	3,0	263
500/450П(Л)14Т	500	450	900×700	15000	18,5	215-080-02-2,0-02-2 (2 шт.)	256	ADH 400 R	4,0	454
500/450П(Л)14	500	450	900×700	15000	18,5	нет	нет	ADH 400 R	4,0	367
500/450П(Л)15Т	500	450	900×600	15000	18,5	215-050-03-2,0-02-2 (2 шт.)	232	ADH 400 R	4,0	394
500/450П(Л)15	500	450	900×600	15000	18,5	нет	нет	ADH 400 R	4,0	330
550/300П(Л)17Т	550	300	1000×800	19000	19,2	240-090-02-2,0-02-2 (2 шт.)	324	ADH 450 R	5,5	588
550/300П(Л)17	550	300	1000×800	19000	19,2	нет	нет	ADH 450 R	5,5	477
550/300П(Л)18Т	550	300	1000×700	19000	19,2	240-060-03-2,0-02-2 (2 шт.)	356	ADH 450 R	5,5	501
550/300П(Л)18	550	300	1000×700	19000	19,2	нет	нет	ADH 450 R	5,5	476



Типоразмерный ряд и характеристики завес с поперечным теплообменником

Воздушная завеса	Высота завесы, см	L, см	Сечение короба, мм×мм	P, м³/ч	V, м/с	Теплообменник ВНВ 243.1-	Q*, кВт	Вентагрегат		Масса, кг, не более
								Тип вентилятора	N, кВт	
200/150П(Л)1Т	200	150	500×300	2900	13,4	050-030-03-1,8-06-2	41	ADH 180 R	1,1	103
200/150П(Л)1	200	150	500×300	2900	13,4	нет	нет	ADH 180 R	1,1	88
200/150П(Л)4Т	200	150	600×350	4100	16,3	060-035-03-1,8-04-2	59	ADH 225 R	1,1	126
200/150П(Л)4	200	150	600×350	4100	16,3	нет	нет	ADH 225 R	1,1	108
300/200П(Л)7Т	300	200	700×400	5500	14,5	070-040-03-1,8-04-2	76	ADH 250 R	1,5	182
300/200П(Л)7	300	200	700×400	5500	14,5	нет	нет	ADH 250 R	1,5	160
375/200П(Л)10Т	375	200	800×500	7900	13,0	080-050-03-1,8-04-2	108	ADH 315 R	1,5	267
375/200П(Л)10	375	200	800×500	7900	13,0	нет	нет	ADH 315 R	1,5	238
400/250П(Л)13Т	400	250	900×500	8800	13,6	090-050-030-1,8-04-2	121	ADH 315 R	2,2	320
400/250П(Л)13	400	250	900×500	8800	13,6	нет	нет	ADH 315 R	2,2	287
425/300П(Л)16Т	425	300	1000×600	9900	12,9	100-060-03-1,8-02-2	129	ADH 355 R	2,2	360
425/300П(Л)16	425	300	1000×600	9900	12,9	нет	нет	ADH 355 R	2,2	325

*Q – тепловая мощность завесы при температуре минус 10 °С, начальной температуре воды $T_{жн} = 90$ °С и конечной температуре $T_{жк} = 70$ °С;

L – эффективная дальность действия воздушной струи; P – воздухопроизводительность;

V – скорость воздушной струи на выходе из сопла; N – мощность двигателя.

Эксплуатационные характеристики теплообменников

Твн, °С	Тжн/Тжк, °С	200/150П(Л)1Т				200/200П(Л)2Т				200/200П(Л)3Т			
		ВНВ 243.1-050-030-03-1,8-06-2				ВНВ 243.1-165-040-03-2,0-02-2				ВНВ 243.1-165-025-03-2,0-02-2			
		Твк, °С	Q, кВт	Гж, кг/ч	dPж, кПа	Твк, °С	Q, кВт	Гж, кг/ч	dPж, кПа	Твк, °С	Q, кВт	Гж, кг/ч	dPж, кПа
-26	90/70	24	49	1900	13,9	45,0	90	3800	29,4	31,2	73	3120	11,4
	80/60	19	44	1773	12,4	37,0	81	3480	25,2	25,0	65	2790	9,4
	60/40	8	33	1399	8,3	22,0	62	2670	15,9	12,3	49	2100	5,7
-15	90/70	30	44	1809	12,7	47,8	80	3430	24,2	35,6	64	2760	9,1
	80/60	23	37	1367	7,7	40,5	71	3040	19,5	29,4	57	2430	7,2
	60/40	13	27	1139	5,7	26,0	52	2240	11,5	16,7	40	1740	4,0
-10	90/70	32	41	1642	10,6	49,2	75	3230	21,6	37,7	61	2600	8,1
	80/60	25	34	1227	6,3	42,0	66	2850	17,3	31,4	53	2260	6,3
	60/40	15	24	989	4,4	27,3	47	2050	9,8	18,7	36	1570	3,3
0	90/70	35	34	1196	5,9	52,0	66	2850	17,1	41,6	53	2270	6,3
	80/60	30	29	1079	5,0	44,9	57	2460	13,2	35,4	45	1940	4,8
	60/40	20	19	813	3,1	30,0	38	1650	6,6	22,7	29	1250	2,2
10	90/70	42	31	1332	7,2	54,9	57	2450	12,9	45,7	45	1950	4,7
	80/60	35	24	923	3,7	47,7	48	2060	9,5	39,4	37	1610	3,4
	60/40	25	15	626	1,9	32,9	29	1260	4,1	26,7	21	920	1,3
15	90/70	44	28	1171	5,7	56,4	53	2260	11,1	47,7	42	1790	4,0
	80/60	38	22	898	3,5	49,1	43	1860	7,9	41,5	34	1450	2,8
	60/40	27	12	500	1,3	34,3	25	1060	3,0	28,7	17	750	0,9
20	90/70	46	25	1019	4,4	58,0	48	2000	8,9	49,7	38	1620	3,4
	80/60	39	19	685	2,2	51,0	39	1670	6,5	43,4	30	1280	2,2
	60/40	30	9	400	0,9	35,7	20	860	2,0	30,6	13	580	0,6

Твн, °С	Тжн/Тжк, °С	200/150П(Л)4Т				250/300П(Л)5Т				250/300П(Л)6Т			
		ВНВ 243.1-060-035-03-1,8-04-2				ВНВ 243.1-215-050-03-2,5-02-2				ВНВ 243.1-215-025-03-2,5-02-2			
		Твк, °С	Q, кВт	Гж, кг/ч	dPж, кПа	Твк, °С	Q, кВт	Гж, кг/ч	dPж, кПа	Твк, °С	Q, кВт	Гж, кг/ч	dPж, кПа
-26	90/70	25	70	2703	9,5	36,8	126	5420	6,9	28,9	110	4650	17,8
	80/60	20	63	2672	9,5	30,1	113	4850	5,7	23,2	99	4250	15,2
	60/40	8	47	1962	5,5	16,6	86	3690	3,6	11,5	75	3250	9,6
-15	90/70	30	62	2452	8,0	40,7	112	4800	5,5	33,9	98	4210	14,8
	80/60	25	55	2332	7,3	34,1	99	4250	4,4	28,1	87	3720	11,9
	60/40	13	39	1650	4,0	20,4	71	3060	2,5	16,3	63	2710	6,9
-10	90/70	33	59	2489	8,2	42,5	105	4520	4,9	36,1	93	3980	13,3
	80/60	27	51	2112	6,1	35,8	92	3960	3,9	30,2	81	3480	10,5
	60/40	16	35	1500	3,4	22,2	65	2790	2,2	18,5	57	2460	5,8
0	90/70	37	51	2054	5,7	46,0	93	3980	3,9	40,4	81	3480	10,4
	80/60	32	44	1870	4,9	39,3	79	3400	2,9	34,6	70	2990	7,9
	60/40	20	28	1190	2,2	25,7	52	2230	1,4	22,9	46	1980	3,9



Твн, °С	Тжн/Тжк, °С	200/150П(Л)4Т				250/300П(Л)5Т				250/300П(Л)6Т			
		ВНВ 243.1-060-035-03-1,8-04-2				ВНВ 243.1-215-050-03-2,5-02-2				ВНВ 243.1-215-025-03-2,5-02-2			
		Твк, °С	Q, кВт	Гж, кг/ч	dPж, кПа	Твк, °С	Q, кВт	Гж, кг/ч	dPж, кПа	Твк, °С	Q, кВт	Гж, кг/ч	dPж, кПа
10	90/70	42	44	1900	5,0	49,5	79	3400	2,9	44,8	70	3000	7,9
	80/60	36	36	1550	3,4	42,8	66	2830	2,1	39,0	58	2500	5,7
	60/40	25	20	870	1,2	29,2	39	1660	0,8	27,2	35	1490	2,4
15	90/70	45	41	1740	4,2	51,3	73	3130	2,5	46,9	64	2750	6,7
	80/60	39	33	1400	2,8	44,6	60	2560	1,8	41,1	53	2260	4,8
	60/40	27	16	700	0,8	30,9	32	1380	0,6	29,3	29	1240	1,7
20	90/70	47	37	1583	3,5	53,1	66	2850	2,1	49,2	59	2520	5,7
	80/60	41	29	1240	2,3	46,4	53	2280	1,4	43,3	47	2020	3,9
	60/40	29	12	530	0,5	32,5	25	1080	0,4	31,5	23	1000	1,2

Твн, °С	Тжн/Тжк, °С	300/200П(Л)7Т				300/300П(Л)8Т				300/300П(Л)9Т			
		ВНВ 243.1-070-040-03-1,8-04-2				ВНВ 243.1-260-060-02-1,8-02-2				ВНВ 243.1-260-040-03-2,0-02-2			
		Твк, °С	Q, кВт	Гж, кг/ч	dPж, кПа	Твк, °С	Q, кВт	Гж, кг/ч	dPж, кПа	Твк, °С	Q, кВт	Гж, кг/ч	dPж, кПа
-26	90/70	24	93	3950	16,7	35,7	151	6480	14,7	37,5	159	6800	16,1
	80/60	18	81	3240	11,6	29,4	135	5840	12,3	32,1	142	6100	13,3
	60/40	8	62	2700	8,5	16,5	104	4480	7,8	18,2	108	4650	8,4
-15	90/70	29	81	3294	11,9	40,0	134	5780	11,9	42,6	141	6050	13,0
	80/60	24	72	3083	10,6	33,6	119	5100	9,6	35,8	124	5350	10,4
	60/40	13	51	2190	5,8	20,8	88	3780	5,7	21,8	90	3870	6,0
-10	90/70	31	76	2983	9,8	41,9	127	5450	10,7	44,3	133	5700	11,6
	80/60	25	64	2475	7,0	35,6	111	4800	8,5	37,4	116	4990	9,2
	60/40	15	46	1950	4,7	22,7	80	3450	4,9	23,5	82	3520	5,0
0	90/70	36	66	2688	8,1	45,7	112	4800	8,4	47,6	116	4980	9,0
	80/60	31	57	2450	6,9	39,4	96	4150	6,5	40,7	100	4280	6,9
	60/40	20	36	1560	3,1	26,5	65	2800	3,3	26,8	66	2830	3,4
10	90/70	41	58	2460	6,9	49,6	97	4150	6,4	50,9	100	4300	6,9
	80/60	36	47	2030	4,8	43,3	81	3500	4,8	44,1	83	3590	5,0
	60/40	24	26	1140	1,7	30,3	50	2140	2,1	30,1	49	2120	2,0
15	90/70	44	53	2250	5,8	51,5	89	3840	5,6	52,6	92	3940	5,8
	80/60	38	43	1830	4,0	45,2	74	3170	4,0	45,7	75	3220	4,1
	60/40	27	21	920	1,2	32,2	42	1810	1,5	31,7	41	1760	1,5
20	90/70	46	48	2050	4,9	53,4	82	3500	4,7	54,2	84	3585	4,9
	80/60	40	37	1520	2,8	47,1	66	2850	3,3	47,4	67	2885	3,4
	60/40	29	17	718	0,8	34,0	34	1480	1,1	33,3	33	1400	1,0

Твн, °С	Тжн/Тжк, °С	375/200П(Л)10Т				375/350П(Л)11Т				375/350П(Л)12Т			
		ВНВ 243.1-080-050-03-1,8-04-2				ВНВ 243.1-152-070-02-1,8-02-2				ВНВ 243.1-152-045-03-2,0-02-2			
		Твк, °С	Q, кВт	Гж, кг/ч	dPж, кПа	Твк, °С	Q, кВт	Гж, кг/ч	dPж, кПа	Твк, °С	Q, кВт	Гж, кг/ч	dPж, кПа
-26	90/70	22	127,0	4252	12,9	33,1	119	5100	5,3	37,3	127	5450	6,7
	80/60	18	116,0	4419	14,0	26,7	106	4550	4,4	30,4	113	4870	5,5
	60/40	8	90,0	3836	11,2	13,9	80	3450	2,7	16,4	85	3670	3,4
-15	90/70	29	116,0	4506	14,4	37,5	105	4530	4,3	41,1	113	4830	5,4
	80/60	24	103,0	4206	12,8	31,1	93	3980	3,4	34,2	99	4250	4,3
	60/40	13	75,0	3200	8,0	18,3	67	2880	2,0	20,2	71	3050	2,4
-10	90/70	31	108,0	4082	12,0	39,4	99	4270	3,8	42,7	106	4540	4,8
	80/60	26	95,0	3770	10,5	33,1	87	3720	3,0	35,9	92	3960	3,8
	60/40	16	68,0	2900	6,7	20,2	61	2620	1,7	21,9	64	2760	2,0
0	90/70	37	98,0	4131	12,2	43,4	87	3750	3,0	46,1	93	3980	3,7
	80/60	31	82,0	3334	8,3	37,1	75	3200	2,3	39,2	79	3385	2,8
	60/40	20	53,0	2195	4,1	24,2	49	2100	1,1	25,2	51	2180	1,3
10	90/70	42	84,0	3590	9,4	47,4	75	3220	2,3	49,5	79	3400	2,8
	80/60	36	70,0	2990	6,8	41,1	62	2680	1,6	42,7	66	2820	2,0
	60/40	25	40,0	1710	2,6	28,1	36	1570	0,7	28,5	37	1600	0,8
15	90/70	44	77,0	3300	8,1	49,4	69	2960	1,9	51,2	73	3115	2,4
	80/60	39	6,3	2700	5,6	43,1	57	2430	1,4	44,3	59	2530	1,6
	60/40	27	33,0	1420	1,8	30,0	30	1300	0,5	30,2	31	1320	0,5
20	90/70	47	70,0	3010	6,8	51,4	63	2710	1,7	52,9	66	2840	2,0
	80/60	41	56,0	2390	4,5	45,1	50	2170	1,1	46,1	52	2260	1,3
	60/40	30	26,0	1110	1,2	32,2	25	1100	0,3	31,8	24	1020	0,3



Твн, °С	Тжн/Тжк, °С	400/250П(Л)13Т				500/450П(Л)14Т				500/450П(Л)15Т			
		ВНВ 243.1-090-050-03-1,8-04-2				ВНВ 243.1-215-080-02-2,0-02-2				ВНВ 243.1-215-050-03-2,0-02-2			
		Твк, °С	Q, кВт	Гж, кг/ч	dPж, кПа	Твк, °С	Q, кВт	Гж, кг/ч	dPж, кПа	Твк, °С	Q, кВт	Гж, кг/ч	dPж, кПа
-26	90/70	22	141	4420	15,1	34,4	152	6500	8,8	43,3	139	5980	8,2
	80/60	17	127	4232	14,9	28,2	136	5850	7,3	35,9	124	5350	6,8
	60/40	8	100	4050	13,1	15,5	104	4500	4,7	20,9	94	4050	4,2
-15	90/70	28	127	4306	14,5	38,8	135	5800	7,1	46,4	123	5300	6,6
	80/60	24	115	4451	15,7	32,5	119	5130	5,7	39,0	109	4670	5,3
	60/40	13	83	3296	9,3	19,8	87	3760	3,4	24,0	78	3370	3,0
-10	90/70	31	121	4328	14,7	40,8	128	5480	6,4	47,8	116	5000	5,9
	80/60	27	109	4478	15,8	34,5	112	4800	5,0	40,5	101	4370	4,7
	60/40	16	77	3241	9,1	21,8	80	3440	2,9	25,5	71	3070	2,6
0	90/70	37	109	4379	15,0	44,7	112	4820	5,0	50,7	102	4380	4,6
	80/60	32	94	3997	12,8	38,5	97	4150	3,9	43,3	87	3750	3,5
	60/40	21	62	2650	6,3	25,8	65	2790	2,0	28,3	57	2450	1,7
10	90/70	42	94	3908	12,1	48,7	97	4180	3,9	53,5	87	3750	3,5
	80/60	36	77	3057	7,8	42,4	81	3500	2,8	46,1	73	3120	2,5
	60/40	22	36	1540	4,7	29,6	49	2130	1,2	31,1	42	1830	1,0
15	90/70	44	85	3436	9,6	50,7	90	3850	3,3	54,9	80	3440	3,0
	80/60	39	71	3026	7,7	44,4	74	3180	2,4	47,5	65	2810	2,1
	60/40	25	30	1290	3,4	31,5	42	1790	0,9	32,4	35	1510	0,7
20	90/70	47	80	3405	9,4	52,7	82	3530	2,8	56,4	73	3140	2,5
	80/60	41	63	2700	6,2	46,4	66	2680	2,0	49,0	58	2510	1,7
	60/40	30	30	1290	1,7	33,4	34	1450	0,6	33,7	28	1190	0,5

Твн, °С	Тжн/Тжк, °С	425/300П(Л)16Т				550/300П(Л)17Т				550/300П(Л)18Т			
		ВНВ 243.1-100-060-03-1,8-02-2				ВНВ 243.1-240-090-02-2,0-02-2				ВНВ 243.1-240-060-03-2,0-02-2			
		Твк, °С	Q, кВт	Гж, кг/ч	dPж, кПа	Твк, °С	Q, кВт	Гж, кг/ч	dPж, кПа	Твк, °С	Q, кВт	Гж, кг/ч	dPж, кПа
-26	90/70	22	159	6800	6,0	34,6	193	8300	12,6	41,1	214	9150	15,2
	80/60	16	139	5837	4,5	28,4	173	7450	10,5	34,0	191	8200	12,5
	60/40	5	103	4500	2,9	15,8	133	5720	6,6	19,6	145	6250	7,8
-15	90/70	27	139	5875	4,5	39,0	172	7390	10,2	44,5	189	8120	12,1
	80/60	22	121	5200	3,6	32,8	152	6530	8,2	37,4	167	7150	9,7
	60/40	10	83	3550	1,9	20,2	112	4830	4,9	23,0	121	5200	5,6
-10	90/70	29	129	5306	3,7	41,0	162	6950	9,1	46,1	178	7650	10,9
	80/60	23	109	4391	2,7	34,7	142	6120	7,3	39,0	156	6700	8,6
	60/40	12	74	3200	1,5	22,1	102	4400	4,1	24,6	110	4750	4,7
0	90/70	34	113	4712	3,0	45,0	143	6150	7,2	49,2	156	6700	8,5
	80/60	29	95	4050	2,3	38,7	123	5310	5,6	42,1	134	5750	6,5
	60/40	17	56	2420	0,9	26,1	83	3570	2,8	27,7	88	3800	3,1
10	90/70	39	97	4150	2,4	48,9	124	5300	5,5	52,3	135	5780	6,4
	80/60	33	78	3362	1,6	42,7	104	4460	4,0	45,1	112	4800	4,6
	60/40	22	39	1680	0,5	30,0	64	2740	1,7	30,8	66	2850	1,9
15	90/70	42	88	3780	2,0	50,9	114	4900	4,7	53,8	123	5290	5,5
	80/60	36	69	2980	1,3	44,6	94	4050	3,4	46,7	101	4330	3,8
	60/40	24	30	1295	0,3	31,9	54	2320	1,3	32,2	55	2360	1,3
20	90/70	44	79	3400	1,6	52,9	105	4500	4,0	55,4	113	4840	4,6
	80/60	38	60	2580	1,0	46,6	85	3650	2,8	48,3	90	3880	3,1
	60/40	26	19	840	0,1	33,8	44	1890	0,9	33,8	44	1890	0,9

Твн, Твк, Тжн, Тжк – начальная и конечная температуры воздуха и жидкости соответственно;

Q – теплопроизводительность; Гж – расход воды; dPж – гидродинамическое сопротивление теплообменника.

Рекомендации по подбору

При отсутствии расчета параметров завес для данного проема можно руководствоваться следующими соображениями:

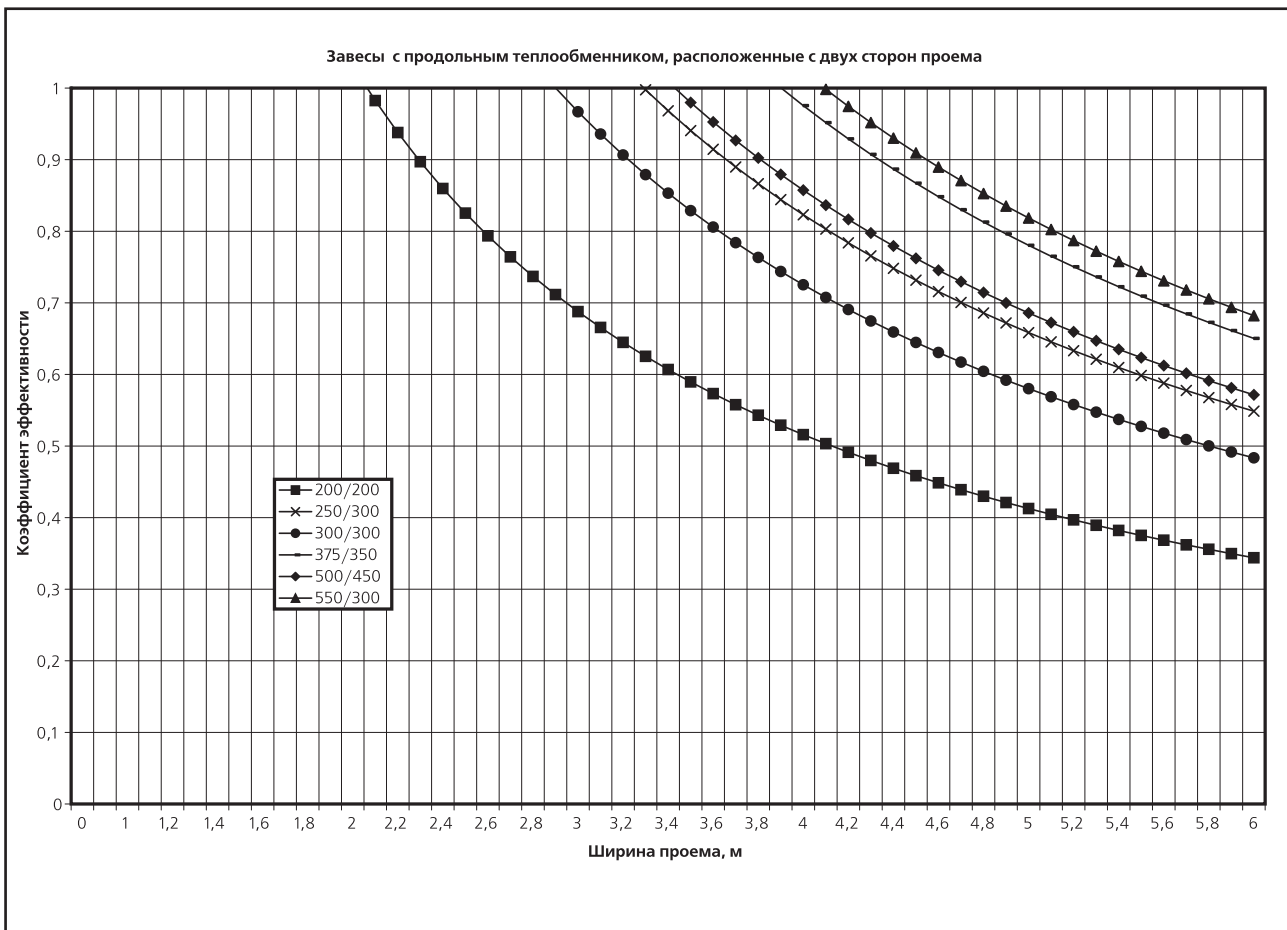
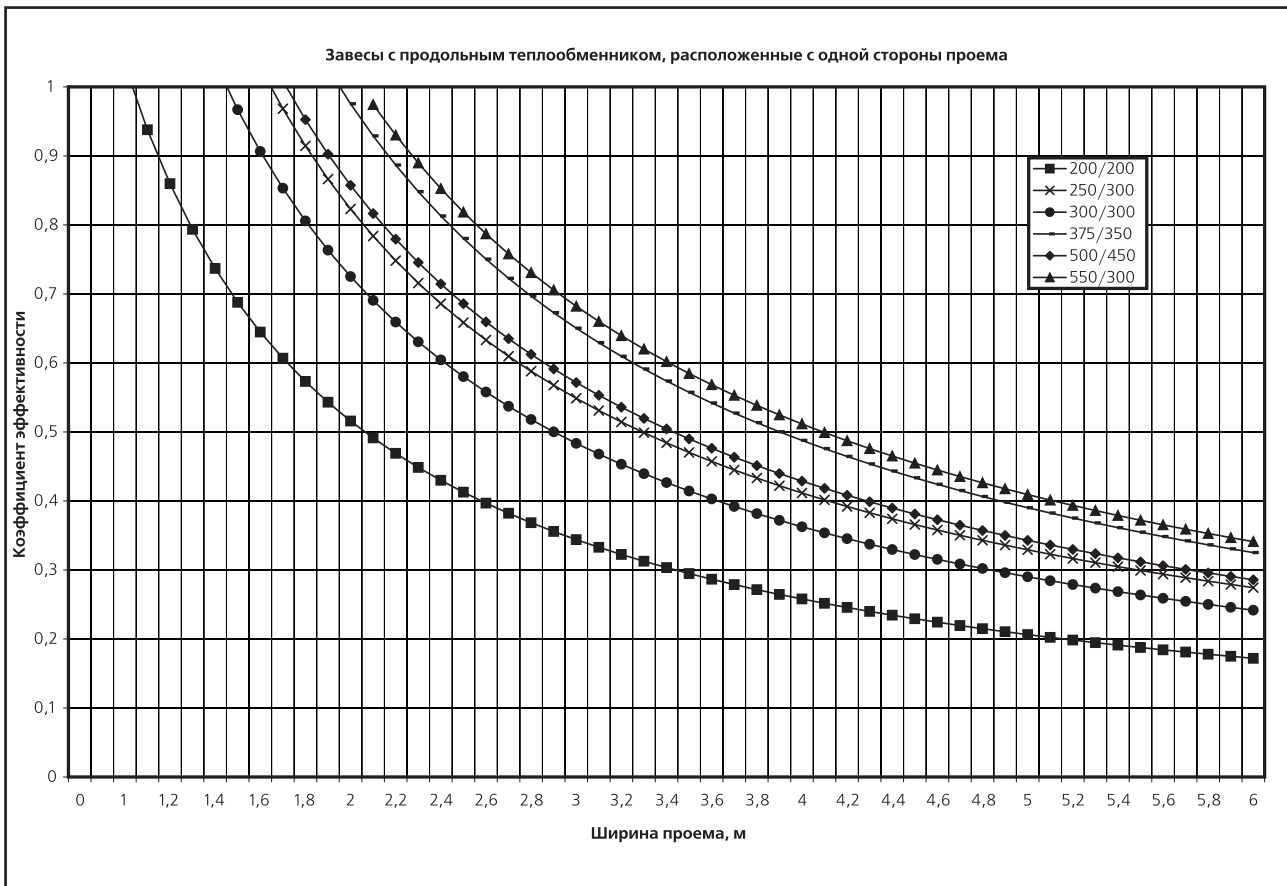
- исходя из размеров проема и способа установки завес(ы), определяют требуемую высоту завесы;
- по кривым (см. графики), соответствующим заданной высоте завесы, находят коэффициенты эффективности для ширины (высоты) проема, перекрываемой воздушной струей;
- окончательный выбор типа завес(ы), а для вертикально устанавливаемых завес и их размещение (одно- или двухстороннее), производят в зависимости от желаемой эффективности действия завесы, характеризующейся значением коэффициента эффективности ($K_{эфф}$):

$K_{эфф} = 0,2...0,6$ – завеса смешивающего типа, т. е. частично пропускающая наружный воздух;

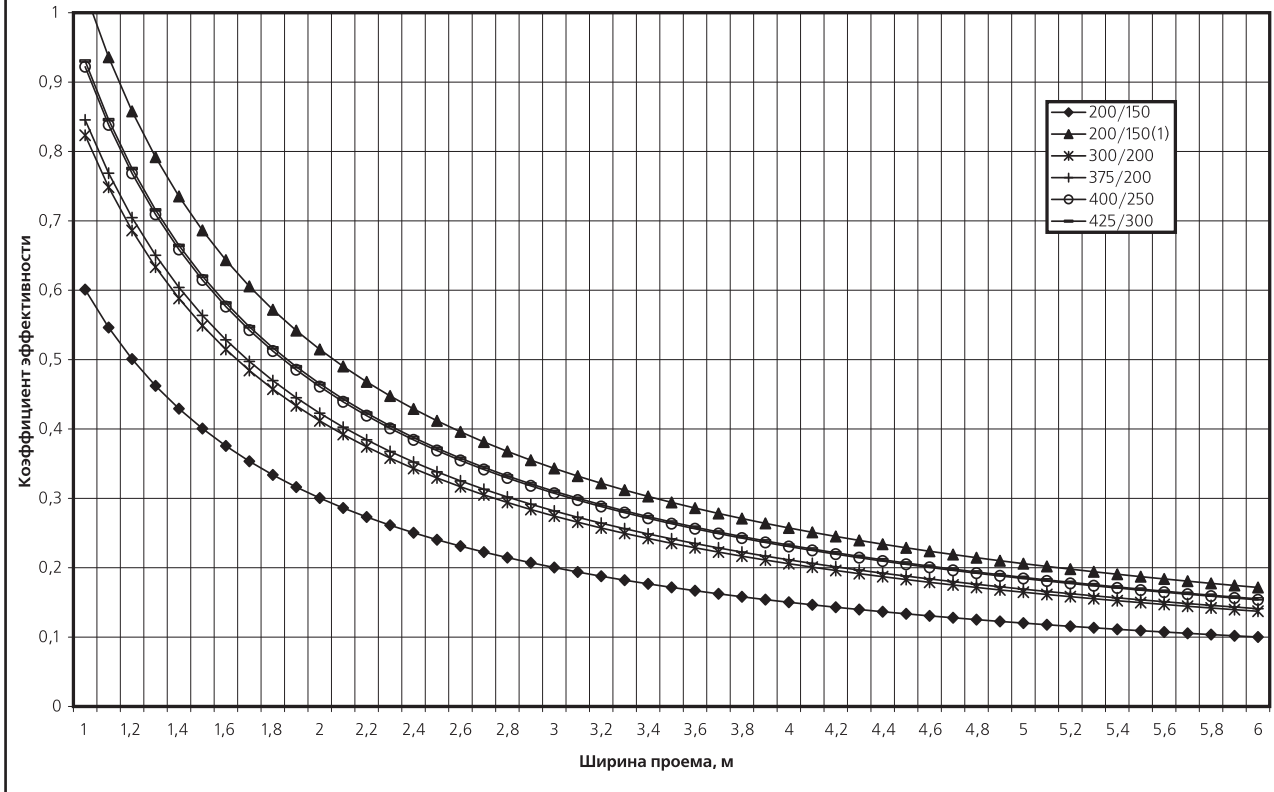
$K_{эфф} = 0,61...1,0$ – завеса шибера типа, т.е. полностью отсекающая наружный воздух.

Температура воздуха на выходе определяется параметрами теплообменников, приведенных выше. При необходимости возможна корректировка этих параметров без изменения габаритов теплообменников и, соответственно, завес.

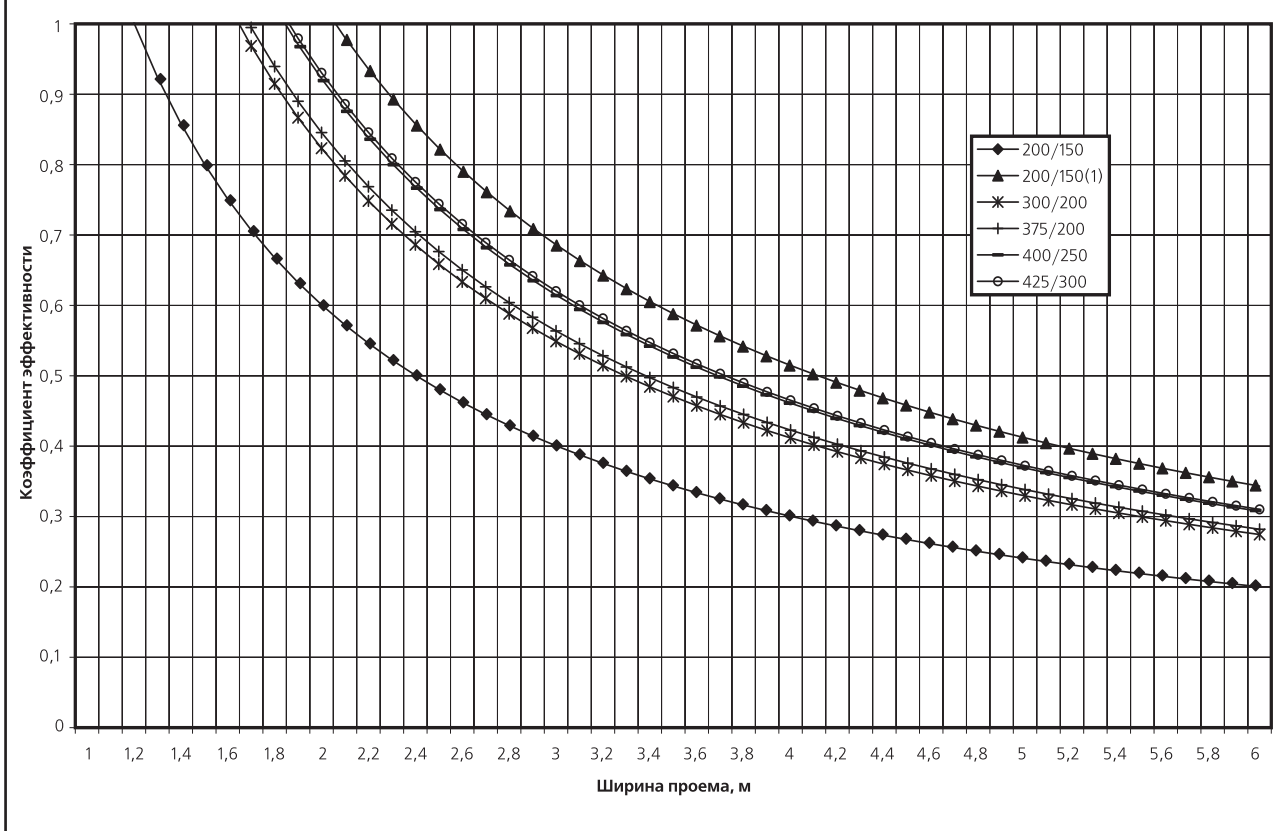




Завесы с поперечным теплообменником, расположенные с одной стороны проема



Завесы с поперечным теплообменником, расположенные с двух сторон проема

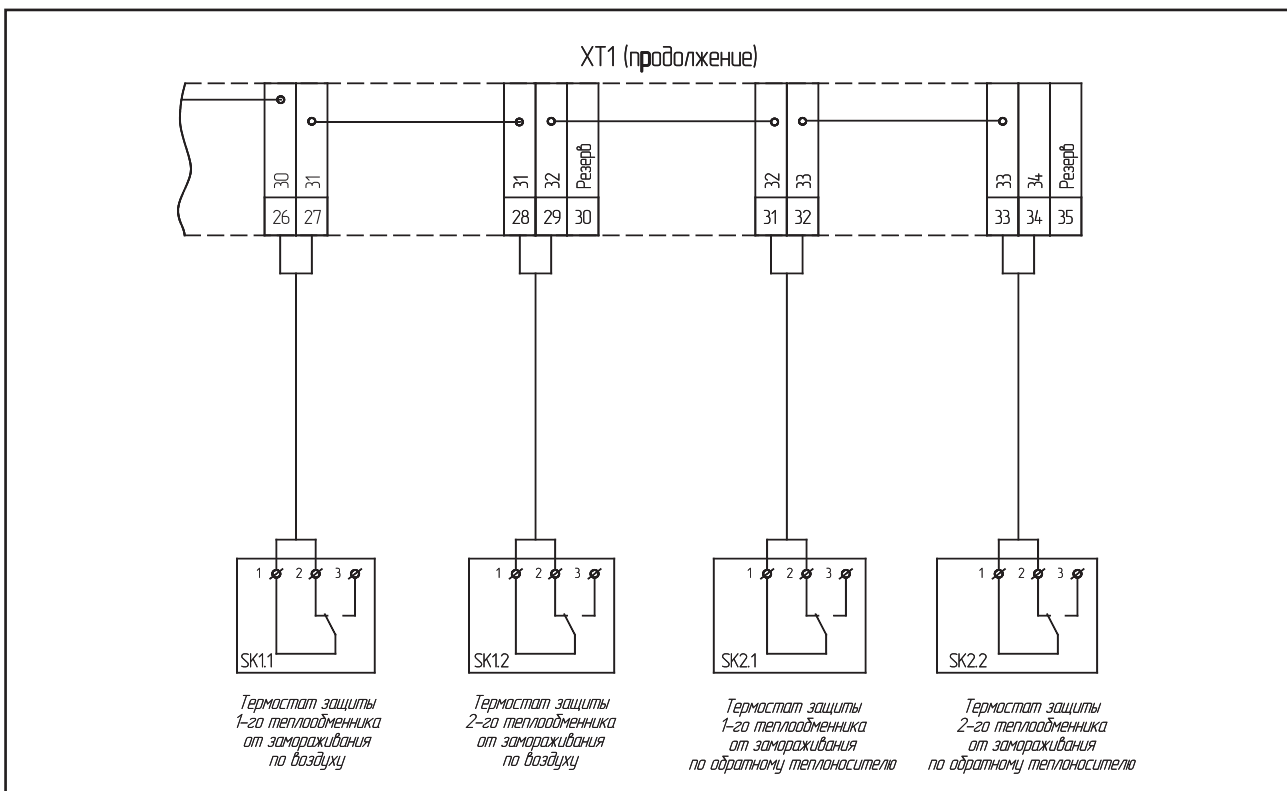
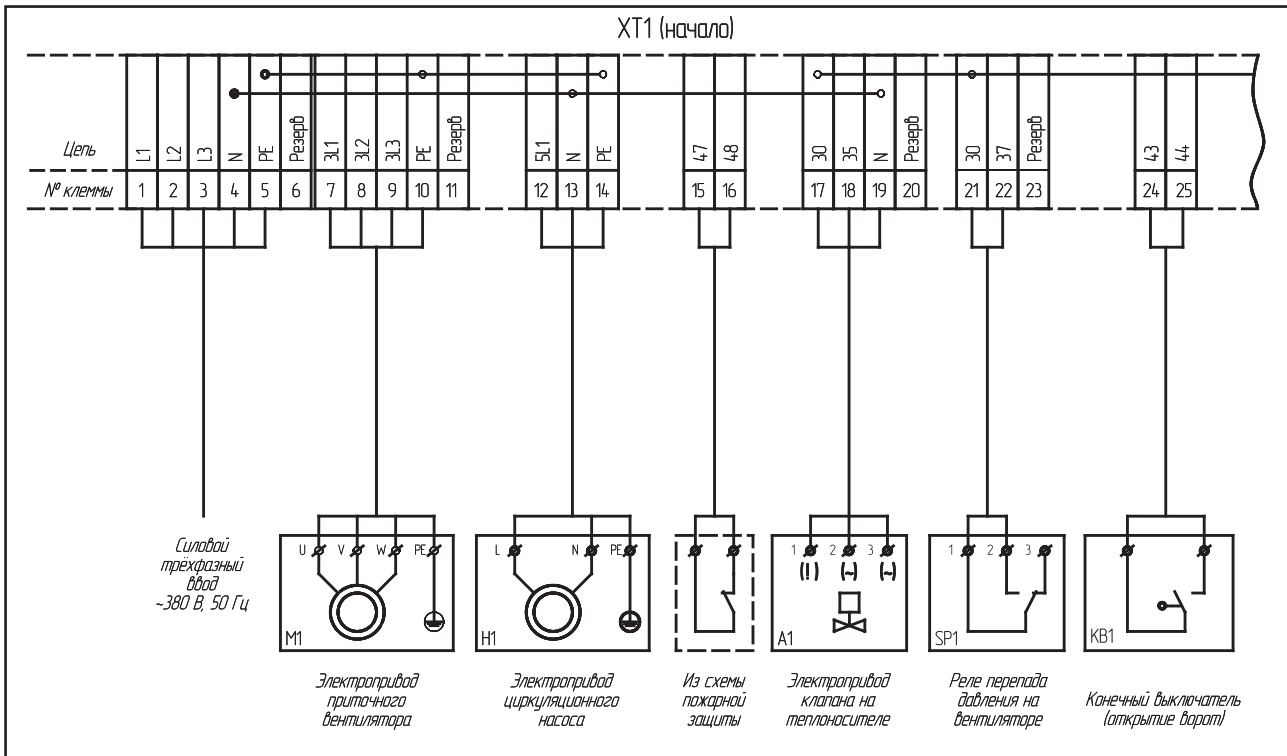


Управление воздушными завесами

Воздушные завесы могут комплектоваться элементами САУ (система автоматического управления).

В общем случае возможен следующий набор функций и элементов САУ:

- защита теплообменника от размораживания (термостат);
- автоматическое включение и выключение завес при открытии и закрытии дверного проема (концевой выключатель);
- суточно-недельный цифровой таймер с энергонезависимой памятью (включение и выключение завесы в заданное время в течение суток и дней недели. При обесточивании системы сохраняется временная программа);
- пульт дистанционного управления;
- другие элементы и функции САУ, определяемые конкретными условиями эксплуатации.



Установка и обслуживание завес

Для горизонтальной установки следует использовать кронштейны, соответствующие ее массе и габаритам. Если ширина проема превышает длину завесы, устанавливают две завесы, соединяя их между собой специальными крепежными элементами.

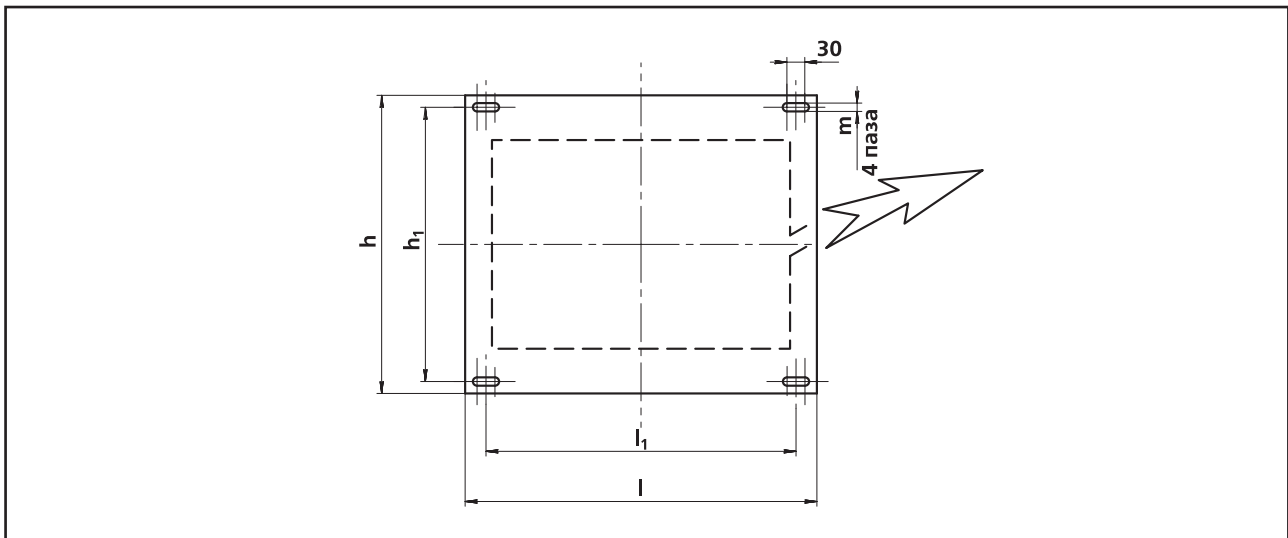
При вертикальной установке завеса устанавливается на опорную металлическую плиту, поставляемую вместе с завесой. При высоте завесы, превышающей 3 м, необходимо обеспечить дополнительное ее крепление к потолку, стенам или к другим элементам строительной конструкции.

Подвод (отвод) воды к теплообменнику осуществляется по металлическим трубам с ДУ = 25 мм.

В процессе эксплуатации завесы следует не реже одного раза в год очищать рабочую поверхность теплообменника. Для очистки можно использовать промышленный пылесос, сжатый воздух или теплую воду.

При эксплуатации вентагрегата в составе завесы следует контролировать отсутствие посторонних шумов и нормальную работу ременной передачи. При наличии трещин или пересыхании необходимо производить замену клиновидного ремня.

Плита опорная для завесы



Габаритные размеры плиты опорной для завесы с поперечным теплообменником

Типоразмер	Размеры, мм					Фундаментный болт
	l	l ₁	h	h ₁	m	
200/150П(Л)1	600	520	450	410	14	M12
200/150П(Л)4	700	620	500	460	14	M12
300/200П(Л)7	800	720	550	510	14	M12
375/200П(Л)10	900	820	650	610	19	M16
400/250П(Л)13	1000	920	650	610	19	M16
425/300П(Л)16	1100	1020	750	710	19	M16

Габаритные размеры плиты опорной для завесы с продольным теплообменником

Типоразмер	Размеры, мм					Фундаментный болт
	l	l ₁	h	h ₁	m	
200/200П(Л)2	500	420	650	610	14	M12
200/200П(Л)3	600	520	500	460	14	M12
250/300П(Л)5	550	470	750	710	14	M12
250/300П(Л)6	700	620	550	510	14	M12
300/300П(Л)8	650	570	850	810	14	M12
300/300П(Л)9	800	720	650	610	14	M12
375/350П(Л)11	700	620	950	910	19	M16
375/350П(Л)12	900	820	700	660	14	M12
500/450П(Л)14	800	720	1050	1010	19	M16
500/450П(Л)15	1000	920	750	710	19	M16
550/300П(Л)17	900	820	1150	1110	19	M16
550/300П(Л)18	1100	1020	850	810	19	M16





По вопросам продаж и поддержки обращайтесь:

Архангельск (8182)63-90-72
Астана +7(7172)727-132
Белгород (4722)40-23-64
Брянск (4832)59-03-52
Владивосток (423)249-28-31
Волгоград (844)278-03-48
Вологда (8172)26-41-59
Воронеж (473)204-51-73
Екатеринбург (343)384-55-89
Иваново (4932)77-34-06
Ижевск (3412)26-03-58
Казань (843)206-01-48

Калининград (4012)72-03-81
Калуга (4842)92-23-67
Кемерово (3842)65-04-62
Киров (8332)68-02-04
Краснодар (861)203-40-90
Красноярск (391)204-63-61
Курск (4712)77-13-04
Липецк (4742)52-20-81
Магнитогорск (3519)55-03-13
Москва (495)268-04-70
Мурманск (8152)59-64-93
Набережные Челны (8552)20-53-41

Нижний Новгород (831)429-08-12
Новокузнецк (3843)20-46-81
Новосибирск (383)227-86-73
Орел (4862)44-53-42
Оренбург (3532)37-68-04
Пенза (8412)22-31-16
Пермь (342)205-81-47
Ростов-на-Дону (863)308-18-15
Рязань (4912)46-61-64
Самара (846)206-03-16
Санкт-Петербург (812)309-46-40
Саратов (845)249-38-78

Смоленск (4812)29-41-54
Сочи (862)225-72-31
Ставрополь (8652)20-65-13
Тверь (4822)63-31-35
Томск (3822)98-41-53
Тула (4872)74-02-29
Тюмень (3452)66-21-18
Ульяновск (8422)24-23-59
Уфа (347)229-48-12
Челябинск (351)202-03-61
Череповец (8202)49-02-64
Ярославль (4852)69-52-93

сайт: <http://veza.nt-rt.ru> || эл. почта: vaz@nt-rt.ru