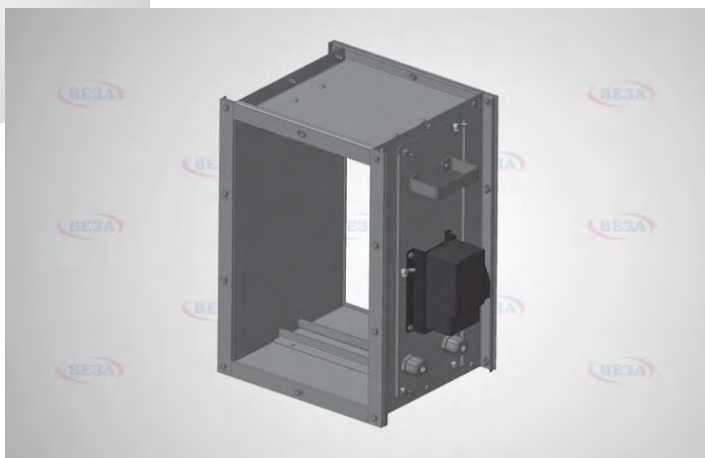
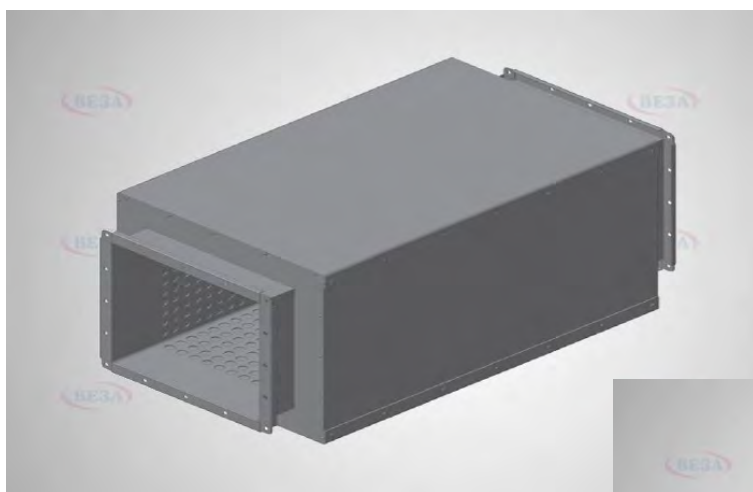




Арматура морская ШКМ и ФКМ



По вопросам продаж и поддержки обращайтесь:

Архангельск (8182)63-90-72
Астана +7(7172)727-132
Белгород (4722)40-23-64
Брянск (4832)59-03-52
Владивосток (423)249-28-31
Волгоград (844)278-03-48
Вологда (8172)26-41-59
Воронеж (473)204-51-73
Екатеринбург (343)384-55-89
Иваново (4932)77-34-06
Ижевск (3412)26-03-58
Казань (843)206-01-48

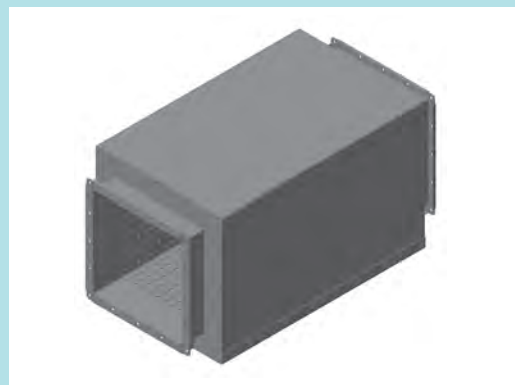
Калининград (4012)72-03-81
Калуга (4842)92-23-67
Кемерово (3842)65-04-62
Киров (8332)68-02-04
Краснодар (861)203-40-90
Красноярск (391)204-63-61
Курск (4712)77-13-04
Липецк (4742)52-20-81
Магнитогорск (3519)55-03-13
Москва (495)268-04-70
Мурманск (8152)59-64-93
Набережные Челны (8552)20-53-41

Нижний Новгород (831)429-08-12
Новокузнецк (3843)20-46-81
Новосибирск (383)227-86-73
Орел (4862)44-53-42
Оренбург (3532)37-68-04
Пенза (8412)22-31-16
Пермь (342)205-81-47
Ростов-на-Дону (863)308-18-15
Рязань (4912)46-61-64
Самара (846)206-03-16
Санкт-Петербург (812)309-46-40
Саратов (845)249-38-78

Смоленск (4812)29-41-54
Сочи (862)225-72-31
Ставрополь (8652)20-65-13
Тверь (4822)63-31-35
Томск (3822)98-41-53
Тула (4872)74-02-29
Тюмень (3452)66-21-18
Ульяновск (8422)24-23-59
Уфа (347)229-48-12
Челябинск (351)202-03-61
Череповец (8202)49-02-64
Ярославль (4852)69-52-93

ШКМ

ШУМОГЛУШИТЕЛИ
производства ООО «ВЕЗА»



НАЗНАЧЕНИЕ

ШКМ – шумоглушители предназначены для снижения уровней шума в системах вентиляции и кондиционирования воздуха, для подавления посторонних звуковых колебаний в заранее оговорённых спектрах частот, и служат для снижения фонового шума имеющего источником активные элементы систем вентиляции и кондиционирования, а также снижения влияния отражённых шумов от каналов воздуховодов. Такие шумоглушители могут использоваться в системах вентиляции и кондиционирования воздуха с рабочим давлением до 2500Па на морских судах смешанного и внутреннего плавания всех классов, типов и назначений, на газодобывающих платформах, плавучих буровых установках, стационарных морских платформах, объектах гражданского и промышленного строительства.

ИСПОЛНЕНИЕ

- Общепромышленное
- Коррозионностойкое
- Взрывозащищённое
- Взрывозащищённое коррозионностойкое

ТЕХНИЧЕСКАЯ ХАРАКТЕРИСТИКА

Характеристика	Значение
Рабочее давление	2500 Па
Скорость перемещаемой воздушной среды	не более 20 м/с
Диапазон размеров внутреннего сечения	200x400...400x600
Условный проход, Ду	300...500мм
Длина активной части	600...2500мм
Калибр	•2 •3 •4 •5
Масса	29...173кг
Пространственная ориентация	не зависит
Вид климатического исполнения	•У2 •У3 •УХЛ2 •УХЛ3 •Т2 •Т3 •ОМ1 •ОМ2 •ОМ3 •ОМ4

КОНСТРУКЦИЯ

Шумоглушители ШКМ изготавливают только прямоугольного сечения. При этом высота шумоглушителя может варьироваться от 300 до 800мм, а ширина от 200 до 600мм. При необходимости возможно изготовление шумоглушителей других размеров в зависимости от требований заказчика и по согласованию с изготовителем. Кратность при выборе высоты и ширины шумоглушителя ШКМ составляет 50мм. Длина активной части шумоглушителя кратна его условному проходу, при этом калибр может быть выбран – •2 •3 •4 •5.

ШКМ состоят из активной части и присоединительных фланцев. Активная часть шумоглушителя представляет собой прямоугольный корпус стенки которого снабжены шумоподавляющим материалом. Присоединительные фланцы шумоглушителя сконструированы по типу переходника с обеспечением доступа ко всем частям болтового соединения при их монтаже, что обеспечивает абсолютную монтируемость шумоглушителя в состав любой вентиляционной системы. Кроме того, на концах шумоглушителя всегда предусмотрены узлы заземления.

ЭКСПЛУАТАЦИЯ

Шумоглушители ШКМ могут эксплуатироваться в условиях умеренного (У), умеренного и холодного (УХЛ), тропического (Т) климата 2 и 3 категории размещения по ГОСТ 15150-69 и общеклиматического морского (ОМ) климата 1, 2, 3 и 4 категории размещения. Сохраняют работоспособность вне зависимости от пространственной ориентации в температурном диапазоне от минус 60 до +50°C, устойчивы к вибрационным нагрузкам, являются вибропрочными, ударостойкими и сохраняют работоспособность при длительном крене, дифференте и бортовой качке. Такие шумоглушители обеспечивают надежную и устойчивую работу в условиях сейсмической активности с уровнем максимального расчетного землетрясения 8 баллов (ускорение 2м/с²). Полный назначенный срок службы шумоглушителей ШКМ – 35 лет. При указании в заказе шумоглушители ШКМ могут дополнительно комплектоваться обратными фланцами для приварки к воздуховоду с болтовым присоединением их шумоглушителю через специальный прокладочный материал, сохраняющий герметичность соединения и разрешенный к эксплуатации в морских условиях.

Шумоглушители ШКМ отвечают требованиям части IV «Правила технического наблюдения по постройке судов и изготовлением материалов и изделий для судов» (Том 2, 2014) Российского морского регистра судоходства, частей III, VI, VIII «Правила классификации и постройки морских судов (Том 1, 2, 17-е издание, 2014) Российского морского регистра судоходства, частей III, VI, VIII «Правила классификации постройки и оборудования ПБУ и МСП» (2014) Российского морского регистра судоходства, Технического Регламента о безопасности объектов морского транспорта, Резолюции ИМО MSC 307(88).

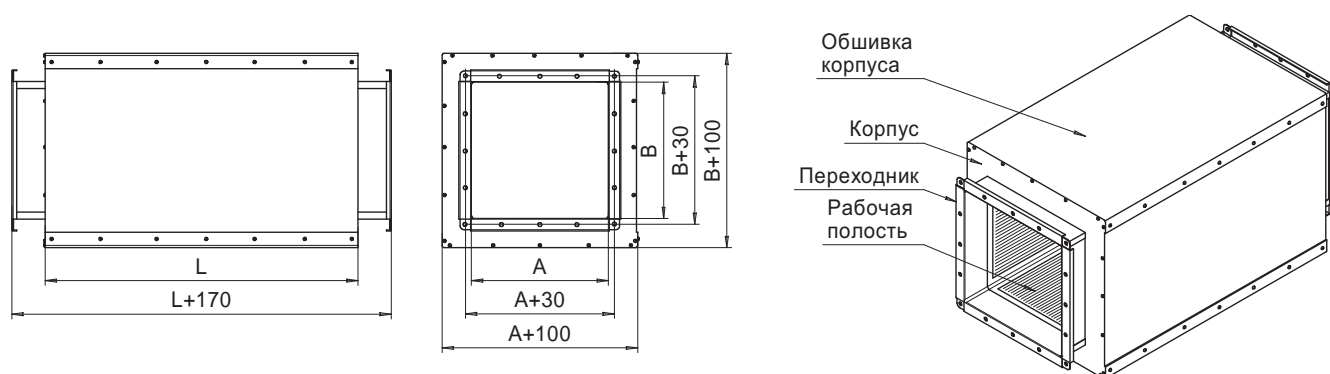
ТИПОРАЗМЕРНЫЙ РЯД

№ п/п	Обозначение шумоглушителя	Размер внутреннего сечения, АхВ, мм	Условный проход Ду, мм	Калибр	Длина активной части L, мм	Масса, кг
1	ШКМ-200х400-600	200х400	300	2	600	29
2	ШКМ-250х500-700	250х500	350	2	700	40
3	ШКМ-250х600-800	250х600	400	2	800	49
4	ШКМ-300х600-900	300х600	450	2	900	58
5	ШКМ-400х300-700	400х300	350	2	700	39
6	ШКМ-400х600-1000	400х600	500	2	1000	70
7	ШКМ-200х400-900	200х400	300	3	900	46
8	ШКМ-250х500-1050	250х500	350	3	1050	64
9	ШКМ-250х600-1200	250х600	400	3	1200	80
10	ШКМ-300х600-1350	300х600	450	3	1350	94
11	ШКМ-400х300-1200	400х300	350	3	1050	68
12	ШКМ-400х600-1500	400х600	500	3	1500	114
13	ШКМ-200х400-1200	200х400	300	4	1200	56
14	ШКМ-250х500-1400	250х500	350	4	1400	77
15	ШКМ-250х600-1400	250х600	400	4	1600	99
16	ШКМ-300х600-1800	300х600	450	4	1800	115
17	ШКМ-400х300-1400	400х300	350	4	1400	73
18	ШКМ-400х600-2000	400х600	500	4	2000	139
19	ШКМ-200х400-1500	200х400	300	5	1500	77
20	ШКМ-250х500-1750	250х500	350	5	1750	100
21	ШКМ-250х600-2000	250х600	400	5	2000	123
22	ШКМ-300х600-2250	300х600	450	5	2250	144
23	ШКМ-400х300-1750	400х300	350	5	1750	99
24	ШКМ-400х600-2500	400х600	500	5	2500	173

АКУСТИКА

Условный проход, Ду, мм	Калибр	Среднестатистическая частота октавной полосы, Гц							
		63	125	250	500	1000	2000	4000	8000
Акустическое сопротивление, дБ									
125-200	2	3	5	8	15	25	16	9	7
250-350	2	5	15	25	29	41	41	24	12
400-600	2	1	3	6	12	15	13	10	9
125-200	3	4	9	16	28	38	26	16	12
250-350	3	6	17	27	31	44	45	39	27
400-600	3	2	5	11	21	34	29	19	13
125-200	4	5	10	18	35	48	48	48	32
250-350	4	7	19	30	37	50	50	50	34
400-600	4	4	8	14	29	50	44	26	16
125-200	5	4	4	6	8	19	20	14	12
250-350	5	9	22	32	40	55	54	55	37
400-600	5	5	12	16	31	52	53	28	19

ГАБАРИТНЫЕ И ПРИСОЕДИНИТЕЛЬНЫЕ РАЗМЕРЫ



МАРКИРОВКА

Пример:

Шумоглушитель ШКМ; шириной 500мм и высотой 800мм; с длиной активной части 1000мм; для работы с перемещаемыми средами, содержащими взрывоопасные примеси (взрывозащищённое исполнение); в климатическом исполнении УЗ:

ШКМ-500x800-1000-В-УЗ

Обозначение: • ШКМ

Рабочее сечение: • АxВ

А - ширина, мм
В - высота, мм

Длина активной части, мм: • L

Исполнение:

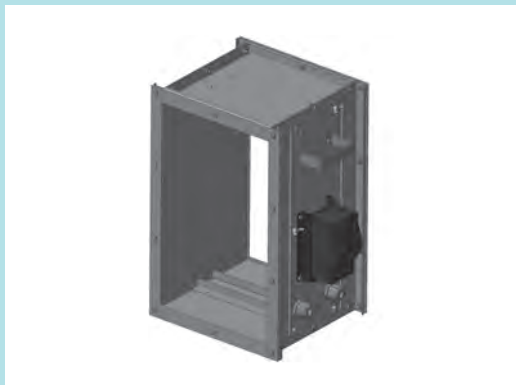
- Н – общепромышленное
- К – коррозионностойкое
- КВ – коррозионностойкое взрывозащищённое

Климатическое исполнение:

- У2 •УЗ •УХЛ2 •УХЛ3 •Т2 •Т3 •ОМ1 •ОМ2 •ОМ3 •ОМ4

ФКМ

ФИЛЬТРЫ ВОЗДУШНЫЕ
производства ООО «ВЕЗА»



НАЗНАЧЕНИЕ

ФКМ – воздушные фильтры предназначены для очистки от посторонних привнесённых и внутреннего происхождения загрязнённости и пыли перемещаемого воздуха в системах вентиляции и кондиционирования и служат для обеспечения подачи в вентилируемую зону очищенного от механических загрязнений воздуха. Такие воздушные фильтры могут использоваться в системах вентиляции и кондиционирования воздуха с рабочим давлением до 2500 Па на морских судах смешанного и внутреннего плавания всех классов, типов и назначений, на газодобывающих платформах, плавучих буровых установках, стационарных морских платформах, объектах гражданского и промышленного строительства.

ИСПОЛНЕНИЕ

- Общепромышленное
- Коррозионностойкое
- Взрывозащищённое
- Взрывозащищённое коррозионностойкое

ТЕХНИЧЕСКАЯ ХАРАКТЕРИСТИКА

Характеристика	Значение
Рабочее давление	2500 Па
скорость перемещаемой воздушной среды	2...5 м/с
Диапазон размеров внутреннего сечения	200x300...2000x3000
Эффективность пылеудаления для классов G4 и F7	по ГОСТ Р 51251-99 (EN779)
Уровень протечек в обход фильтра	6%
Вид используемого соединения	фланцевое
Контроль загрязнённости	сигнализатор давления, IP44
Вид климатического исполнения	•У2 •УЗ •УХЛ2 •УХЛ3 •Т2 •Т3 •ОМ1 •ОМ2 •ОМ3 •ОМ4
Масса	8...130 кг

ЭКСПЛУАТАЦИЯ

Фильтры ФКМ могут эксплуатироваться в условиях: •умеренного (У) •умеренного и холодного (УХЛ), тропического (Т) климата 2 и 3 категории размещения по ГОСТ 15150-69 и •общеклиматического морского (ОМ) климата 1, 2, 3 и 4 категории размещения в температурном диапазоне от минус 60 до +50°С. Фильтры устойчивы к вибрационным нагрузкам, являются вибропрочными, ударостойкими и сохраняют работоспособность при длительном крене, дифференте и бортовой качке. Такие фильтры обеспечивают надежную и устойчивую работу в условиях сейсмической активности с уровнем максимального расчетного землетрясения 8 баллов (ускорение 2м/с²). Полный назначенный срок службы фильтров ФКМ – 35 лет.

Фильтры ФКМ отвечают требованиям части IV «Правила технического наблюдения по постройке судов и изготовлением материалов и изделий для судов» (Том 2, 2014) Российского морского регистра судоходства, частей III, VI, VIII «Правила классификации и постройки морских судов (Том 1, 2, 17-е издание, 2014) Российского морского регистра судоходства, частей III, VI, VIII «Правила классификации постройки и оборудования ПБУ и МСП» (2014) Российского морского регистра судоходства, Технического Регламента о безопасности объектов морского транспорта, Резолюции ИМО MSC 307(88).

КОНСТРУКЦИЯ

Воздушные фильтры ФКМ изготавливают только прямоугольного сечения. Ширина фильтра может варьироваться от 200 до 2000мм, а высота – от 300 до 3000мм, кратность при выборе высоты и ширины составляет 50мм. При необходимости возможно изготовление шумоглушителей других размеров в зависимости от требований заказчика и по согласованию с изготовителем. Глубина корпуса воздушного фильтра – фиксированная и составляет 300мм вне зависимости от размеров рабочего сечения.

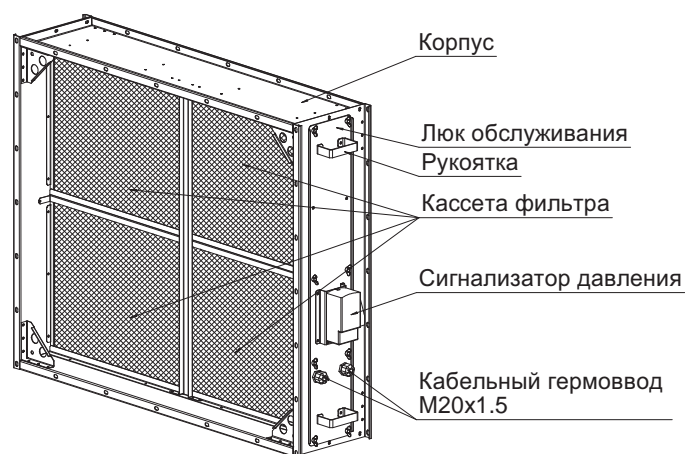
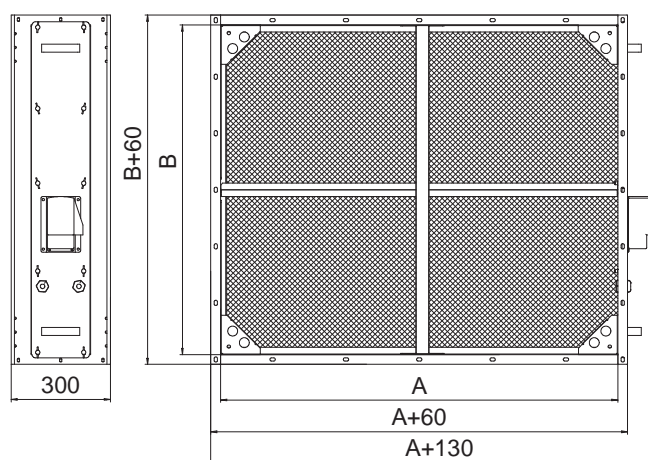
Воздушный фильтр ФКМ состоит из несущего корпуса и сменных фильтровальных кассет, содержащих фильтрующий материал. Смена кассет фильтра производится со стороны обслуживания, которая выбирается при заказе и указывается в идентификационной строке фильтра. Сторона обслуживания может назначаться как слева (Л), так и справа (П) от фронтального сечения фильтра. Также допускается изготовление фильтров с возможностью двустороннего обслуживания справа и слева (ПЛ). Минимальная зона обслуживания фильтра одной кассетой по ширине – 700мм для фильтров с одной стороной обслуживания (справа или слева) и 550мм для фильтров с двусторонним обслуживанием (и справа и слева). Фильтрующий материал для фильтров класса G4 регенерируемый и сохраняет свои свойства после очистки, фильтрующий материал класса F7 не регенерируемый и подлежит замене по окончании своего срока службы или при достижении критичного уровня загрязнённости. Общий уровень загрязнённости в воздушном фильтре контролируется сигнализатором давления, которым комплектуется корпус фильтра с боковой стороны. Сигнализатор давления устанавливается со стороны обслуживания. Корпус фильтра оснащён присоединительными фланцами для удобства присоединения в системе вентиляции. Воздушная полость корпуса фильтра герметична при избыточном давлении до 2500Па включительно. При дополнительном указании в заказе возможно изготовление фильтра с возможности двустороннего доступа для замены фильтрующих кассет. Блоки фильтров могут изготавливаться во взрывозащищённом исполнении.

ТИПОРАЗМЕРНЫЙ РЯД

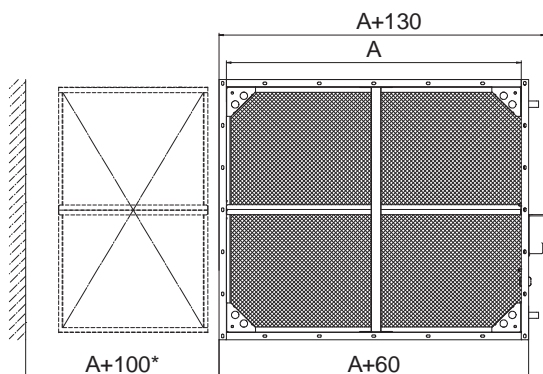
№ п/п	Обозначение	Рабочее сечение НхВ, мм	Глубина фильтра L, мм	Ориентировочное сопротивление фильтр, Па		Масса, кг
				начальное	конечное	
1	2	3	4	5	6	7
1	ФКМ-200x300-300-G4-П-К-1-ОМ	200x300	300	60	250	8
2	ФКМ-200x300-300-G4-Л-К-1-ОМ	200x300	300	60	250	8
3	ФКМ-200x300-300-F7-П-К-1-ОМ	200x300	300	120	450	8
4	ФКМ-200x300-300-F7-Л-К-1-ОМ	200x300	300	120	450	8
5	ФКМ-200x400-300-G4-П-К-1-ОМ	200x400	300	60	250	9,5
6	ФКМ-200x400-300-G4-Л-К-1-ОМ	200x400	300	60	250	9,5
7	ФКМ-200x400-300-F7-П-К-1-ОМ	200x400	300	120	450	9,5
8	ФКМ-200x400-300-F7-Л-К-1-ОМ	200x400	300	120	450	9,5
9	ФКМ-300x250-300-G4-П-К-1-ОМ	300x250	300	60	250	9,5
10	ФКМ-300x250-300-G4-Л-К-1-ОМ	300x250	300	60	250	9,5
11	ФКМ-300x250-300-F7-П-К-1-ОМ	300x250	300	120	450	9,5
12	ФКМ-300x250-300-F7-Л-К-1-ОМ	300x250	300	120	450	9,5
13	ФКМ-300x500-300-G4-П-К-1-ОМ	300x500	300	60	250	12
14	ФКМ-300x500-300-G4-Л-К-1-ОМ	300x500	300	60	250	12
15	ФКМ-300x500-300-F7-П-К-1-ОМ	300x500	300	120	450	12
16	ФКМ-300x500-300-F7-Л-К-1-ОМ	300x500	300	120	450	12
17	ФКМ-350x600-300-G4-П-К-1-ОМ	350x600	300	60	250	14
18	ФКМ-350x600-300-G4-Л-К-1-ОМ	350x600	300	60	250	14
19	ФКМ-350x600-300-F7-П-К-1-ОМ	350x600	300	120	450	14
20	ФКМ-350x600-300-F7-Л-К-1-ОМ	350x600	300	120	450	14
21	ФКМ-400x700-300-G4-П-К-1-ОМ	400x700	300	60	250	16,5
22	ФКМ-400x700-300-G4-Л-К-1-ОМ	400x700	300	60	250	16,5
23	ФКМ-400x700-300-F7-П-К-1-ОМ	400x700	300	120	450	16,5
24	ФКМ-400x700-300-F7-Л-К-1-ОМ	400x700	300	120	450	16,5
25	ФКМ-450x600-300-G4-П-К-1-ОМ	450x600	300	60	250	15,5
26	ФКМ-450x600-300-G4-Л-К-1-ОМ	450x600	300	60	250	15,5
27	ФКМ-450x600-300-F7-П-К-1-ОМ	450x600	300	120	450	15,5
28	ФКМ-450x600-300-F7-Л-К-1-ОМ	450x600	300	120	450	15,5
29	ФКМ-500x300-300-G4-П-К-1-ОМ	500x300	300	60	250	11
30	ФКМ-500x300-300-G4-Л-К-1-ОМ	500x300	300	60	250	11
31	ФКМ-500x300-300-F7-П-К-1-ОМ	500x300	300	120	450	11
32	ФКМ-500x300-300-F7-Л-К-1-ОМ	500x300	300	120	450	11
33	ФКМ-700x800-300-G4-П-К-1-ОМ	700x800	300	60	250	25
34	ФКМ-700x800-300-G4-Л-К-1-ОМ	700x800	300	60	250	25
35	ФКМ-700x800-300-F7-П-К-1-ОМ	700x800	300	120	450	25
36	ФКМ-700x800-300-F7-Л-К-1-ОМ	700x800	300	120	450	25

1	2	3	4	5	6	7
37	ФКМ-1000x700-300-G4-П-К-1-ОМ	1000x700	300	60	250	24,5
38	ФКМ-1000x700-300-G4-Л-К-1-ОМ	1000x700	300	60	250	24,5
39	ФКМ-1000x700-300-G4-ПЛ-К-1-ОМ	1000x700	300	60	250	24,5
40	ФКМ-1000x800-300-F7-П-К-1-ОМ	1000x800	300	120	450	27,5
41	ФКМ-1000x800-300-F7-Л-К-1-ОМ	1000x800	300	120	450	27,5
42	ФКМ-1000x800-300-F7-ПЛ-К-1-ОМ	1000x800	300	120	450	27,5
43	ФКМ-1000x900-300-G4-П-К-1-ОМ	1000x900	300	60	250	29
44	ФКМ-1000x900-300-G4-Л-К-1-ОМ	1000x900	300	60	250	29
45	ФКМ-1000x900-300-G4-ПЛ-К-1-ОМ	1000x900	300	60	250	29
46	ФКМ-1000x900-300-F7-П-К-1-ОМ	1000x900	300	120	450	29
47	ФКМ-1000x900-300-F7-Л-К-1-ОМ	1000x900	300	120	450	29
48	ФКМ-1000x900-300-F7-ПЛ-К-1-ОМ	1000x900	300	120	450	29
49	ФКМ-1200x1000-300-G4-П-К-1-ОМ	1200x1000	300	60	250	37
50	ФКМ-1200x1000-300-G4-Л-К-1-ОМ	1200x1000	300	60	250	37
51	ФКМ-1200x1000-300-G4-ПЛ-К-1-ОМ	1200x1000	300	60	250	37
52	ФКМ-1200x1000-300-F7-П-К-1-ОМ	1200x1000	300	120	450	36
53	ФКМ-1200x1000-300-F7-Л-К-1-ОМ	1200x1000	300	120	450	36
54	ФКМ-1200x1000-300-F7-ПЛ-К-1-ОМ	1200x1000	300	120	450	36
55	ФКМ-1800x1200-300-G4-П-К-1-ОМ	1800x1200	300	60	250	57
56	ФКМ-1800x1200-300-G4-Л-К-1-ОМ	1800x1200	300	60	250	57
57	ФКМ-1800x1200-300-G4-ПЛ-К-1-ОМ	1800x1200	300	60	250	57
58	ФКМ-1800x1200-300-F7-П-К-1-ОМ	1800x1200	300	120	450	57
59	ФКМ-1800x1200-300-F7-Л-К-1-ОМ	1800x1200	300	120	450	57
60	ФКМ-1800x1200-300-F7-ПЛ-К-1-ОМ	1800x1200	300	120	450	57
61	ФКМ-2000x2500-300-G4-П-К-1-ОМ	2000x2500	300	60	250	86
62	ФКМ-2000x2500-300-G4-Л-К-1-ОМ	2000x2500	300	60	250	86
63	ФКМ-2000x2500-300-G4-ПЛ-К-1-ОМ	2000x2500	300	60	250	86
64	ФКМ-2000x2500-300-F7-П-К-1-ОМ	2000x2500	300	120	450	86
65	ФКМ-2000x2500-300-F7-Л-К-1-ОМ	2000x2500	300	120	450	86
66	ФКМ-2000x2500-300-F7-ПЛ-К-1-ОМ	2000x2500	300	120	450	86
67	ФКМ-2000x3000-300-G4-П-К-1-ОМ	2000x3000	300	60	250	130
68	ФКМ-2000x3000-300-G4-Л-К-1-ОМ	2000x3000	300	60	250	130
69	ФКМ-2000x3000-300-G4-ПЛ-К-1-ОМ	2000x3000	300	60	250	130
70	ФКМ-2000x3000-300-F7-П-К-1-ОМ	2000x3000	300	120	450	130
71	ФКМ-2000x3000-300-F7-Л-К-1-ОМ	2000x3000	300	120	450	130
72	ФКМ-2000x3000-300-F7-ПЛ-К-1-ОМ	2000x3000	300	120	450	130

ГАБАРИТНЫЕ И ПРИСОЕДИНИТЕЛЬНЫЕ РАЗМЕРЫ

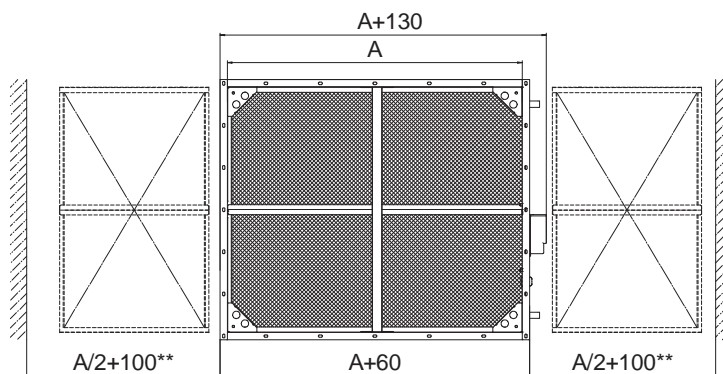


Сторона обслуживания П или Л



* A+100 - минимальная зона обслуживания при комплектации фильтра с одной кассетой по ширине;
700 мм - при комплектации фильтра несколькими кассетами по ширине и высоте.

Сторона обслуживания ПЛ



** A/2+100 - это минимальная зона обслуживания при комплектации фильтра с одной кассетой по ширине;
700 мм - при комплектации фильтра несколькими кассетами по ширине и высоте.

МАРКИРОВКА

Пример:

Воздушный фильтр ФКМ; шириной 1000мм и высотой 800мм; стандартной глубиной 300мм; класс фильтрации G4; с возможностью двустороннего обслуживания справа и слева; для работы с перемещаемой средой содержащей агрессивные по отношению к обычным сталям и взрывоопасные примеси (коррозионностойкого взрывозащищенного исполнения); с сигнализатором давления; климатическое исполнение У2:

ФКМ-1000x800-300-G4-ПЛ-КВ-1-У2

Обозначение: • **ФКМ**

Рабочее сечение: • **AxB**

A - ширина, мм
B - высота, мм

Глубина фильтра L, мм: • **300**

Класс фильтрации: • **G4** • **F5** • **F7**

Сторона обслуживания: • **П** - справа
• **Л** - слева
• **ПЛ** - и справа и слева

Исполнение:

- **H** – общепромышленное
- **B** – взрывозащищенное
- **K** – коррозионностойкое
- **KB** – коррозионностойкое взрывозащищенное

Сигнализатор давления: • **1** – комплектуется
• **0** – отсутствует

Климатическое исполнение: • **У2** • **У3** • **УХЛ2** • **УХЛ3** • **T2** • **T3** • **OM1** • **OM2** • **OM3** • **OM4**



По вопросам продаж и поддержки обращайтесь:

Архангельск (8182)63-90-72
Астана +7(7172)727-132
Белгород (4722)40-23-64
Брянск (4832)59-03-52
Владивосток (423)249-28-31
Волгоград (844)278-03-48
Вологда (8172)26-41-59
Воронеж (473)204-51-73
Екатеринбург (343)384-55-89
Иваново (4932)77-34-06
Ижевск (3412)26-03-58
Казань (843)206-01-48

Калининград (4012)72-03-81
Калуга (4842)92-23-67
Кемерово (3842)65-04-62
Киров (8332)68-02-04
Краснодар (861)203-40-90
Красноярск (391)204-63-61
Курск (4712)77-13-04
Липецк (4742)52-20-81
Магнитогорск (3519)55-03-13
Москва (495)268-04-70
Мурманск (8152)59-64-93
Набережные Челны (8552)20-53-41

Нижний Новгород (831)429-08-12
Новокузнецк (3843)20-46-81
Новосибирск (383)227-86-73
Орел (4862)44-53-42
Оренбург (3532)37-68-04
Пенза (8412)22-31-16
Пермь (342)205-81-47
Ростов-на-Дону (863)308-18-15
Рязань (4912)46-61-64
Самара (846)206-03-16
Санкт-Петербург (812)309-46-40
Саратов (845)249-38-78

Смоленск (4812)29-41-54
Сочи (862)225-72-31
Ставрополь (8652)20-65-13
Тверь (4822)63-31-35
Томск (3822)98-41-53
Тула (4872)74-02-29
Тюмень (3452)66-21-18
Ульяновск (8422)24-23-59
Уфа (347)229-48-12
Челябинск (351)202-03-61
Череповец (8202)49-02-64
Ярославль (4852)69-52-93

сайт: <http://veza.nt-rt.ru> || эл. почта: vaz@nt-rt.ru